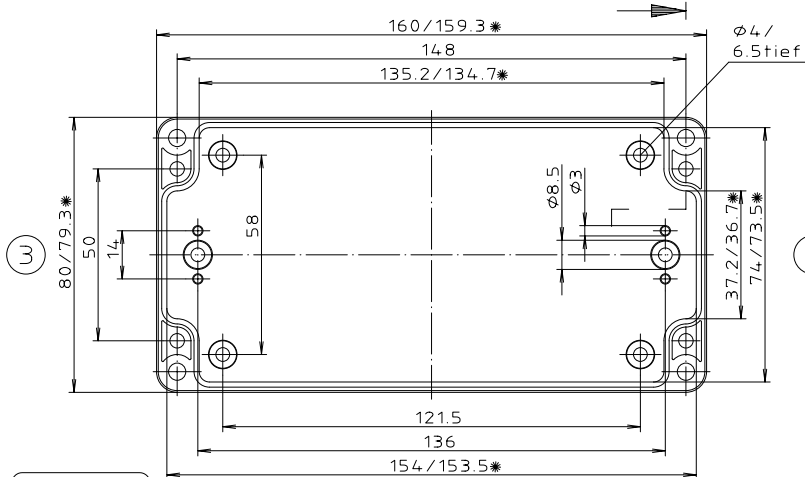


Deckel

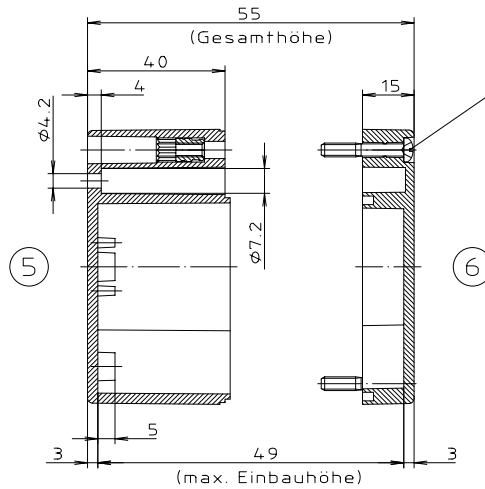
1

\* = Maß durch Formkonizität nach unten verringert.  
Freimaß - Toleranz nach DIN 16901-130



Unterteil

2



Zylinderschraube M4 x 24/10  
ähnl. DIN EN ISO 7045

5

6

"Schulzvermerk nach DIN 34 beachten"

ABS-Gehäuse können durch eine andere  
Schwindung ca. 0,1-0,25% größer sein  
als gezeichnete PC-Gehäuse

Konvertierung nicht zulässig!	
Maßstab: 1:1	
Zchn.Nr: 2K 220.031.03	
Artikel: M/T 220 mit Nocken Katalogzeichnung	
3601 9499	22.04.92 15.02.2000
Ae.Nr: Datum:	DISK : 2 501 106 Datum: 25.10.93 OK

