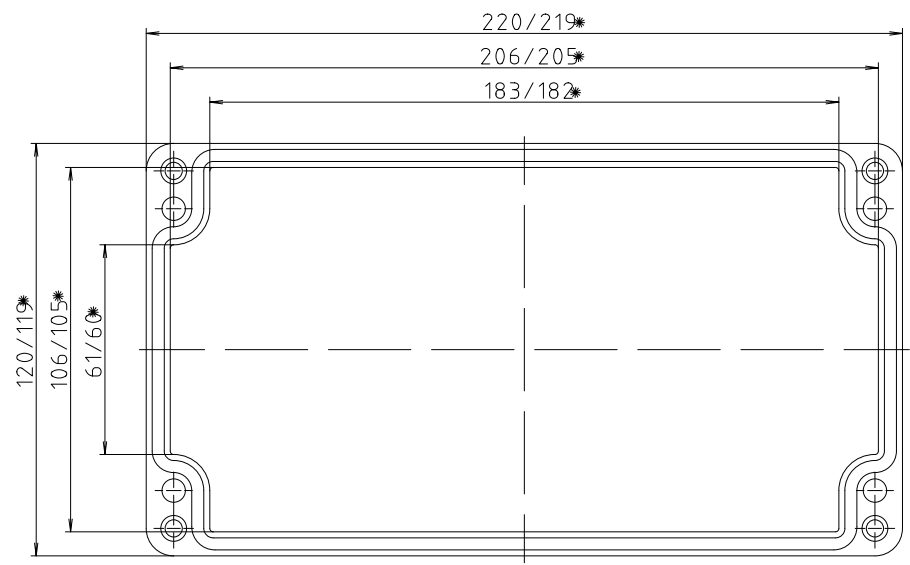
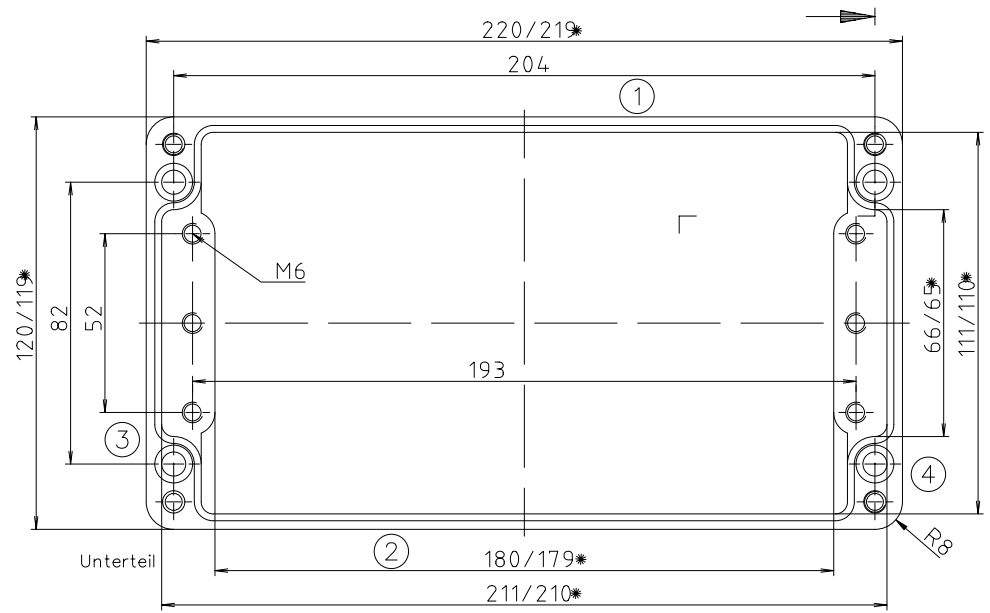




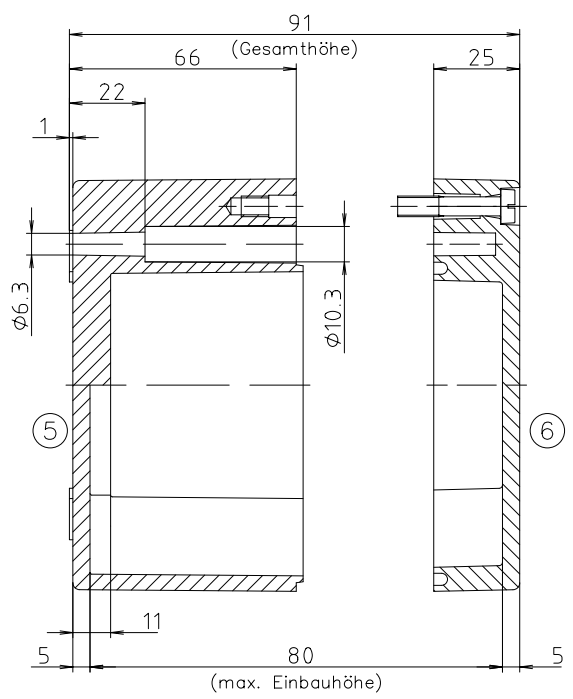
* = Mass durch Formkonizität nach unten verringert.
 Freimaß-Toleranz nach DIN 16901-130



Deckel



Unterteil



"Schutzvermerk nach DIN 34 beachten"

Maßstab: 1:1		
Zchn.Nr: 2K 0331.002.01		
Artikel: P 331 / 2 1222 09		
Katalogzeichnung		
A.Nr:	Datum:	
		DISK : 2 401 766
		Datum: 29.03.2004 NK