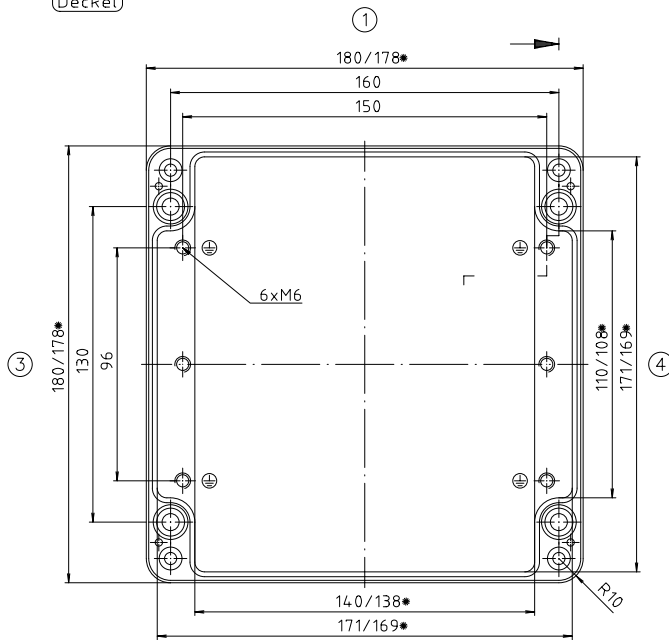


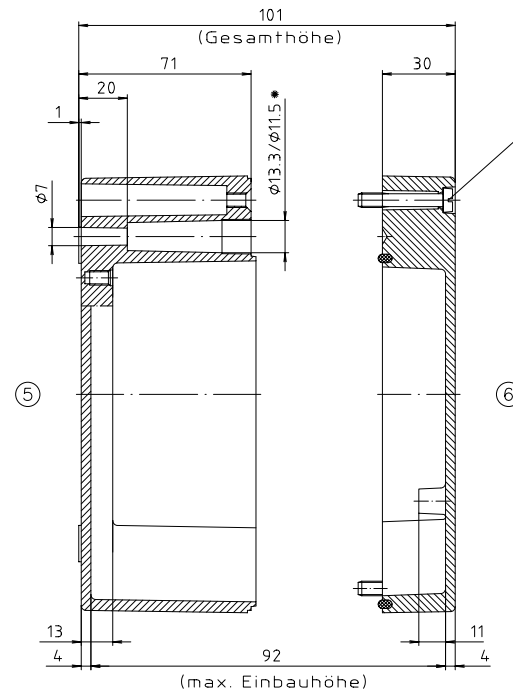
Deckel



Unterteil

* = Mass durch Formkonizität nach unten verringert.
Freimass – Toleranz nach GTA 13/5 DIN 1688

Zylinderschraube M6 x 35/10
ähnl. DIN EN ISO 1207



Schutzvermerk nach DIN 33. beachten

Konvertierung nicht zulässig!	
Maßstab: 1:1	
Zchn.Nr. 1K 127.001.03	
Artikel: A127 / 01.181810	
Katalogzeichnung	
DISK: 2 401 730	Datum: 27.04.99 HR