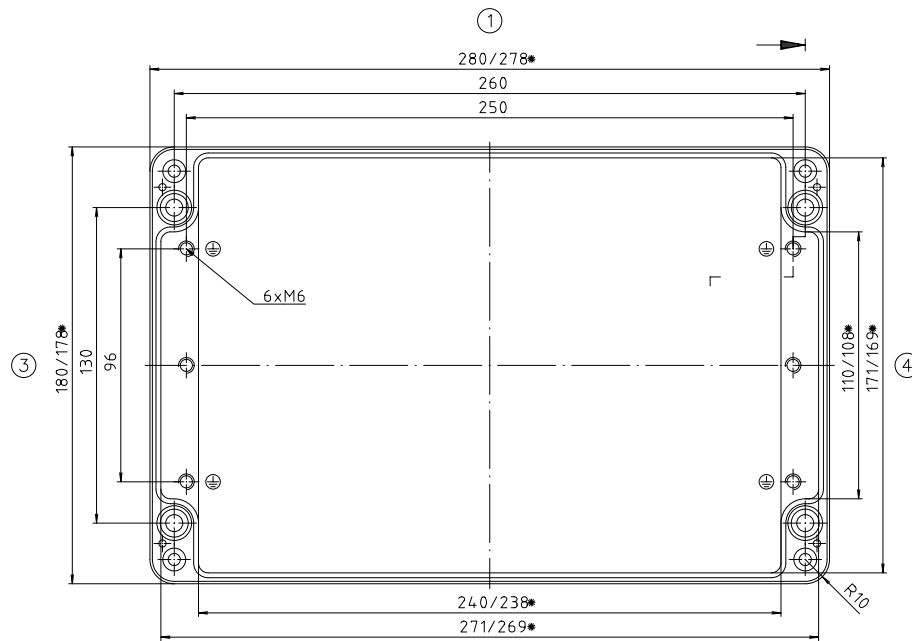
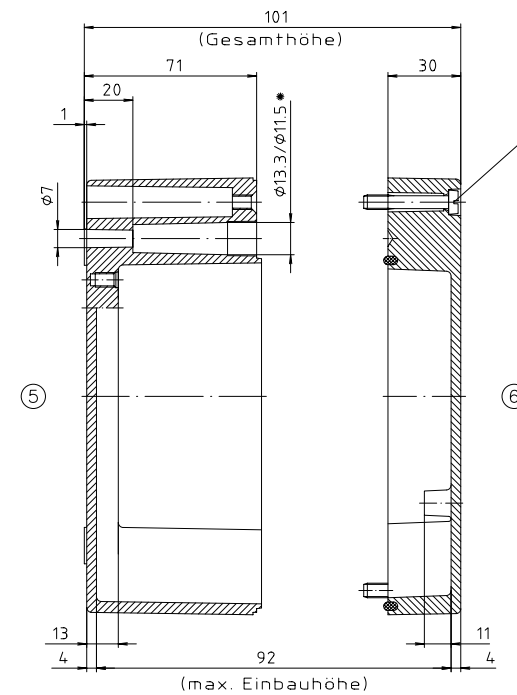


Deckel

* = Mass durch Formkonizität nach unten verringert.
Freimass – Toleranz nach GTA 13/5 DIN 1688



Unterteil



Zylinderschraube M6 x 35/10
ähnl. DIN EN ISO 1207

*Schutzvermerk nach DIN 33.04

Konvertierung nicht zulässig!	
Maßstab: 1:1	
Zchn.Nr. 1K 131.001.03	
Artikel: A131 / 01.182810	
Katalogzeichnung	
DISK: 2 401 732	
Ae.Nr.: 97.03.97	Datum: 27.04.99 HR