

Offene Sicherungshalter

5 x 20 mm

503.000 / 503.100

Open Fuse-holders



Offene Sicherungshalter für gedruckte Schaltungen 5 x 20 mm

Rastermaß: 22,5 mm
Bemessungsstrom: 6,3 A
Bemessungsspannung: 250 V
Schraubbefestigung: M 3 x 4,5 mm

Open fuse-holders for printed circuits 5 x 20 mm

Module: 22,5 mm
Nominal current: 6,3 A
Voltage: 250 V
Fastening with screws: M 3 x 4,5 mm

Bestell/ Order Nr.:

503.000 / 503.100
5030 / 5031

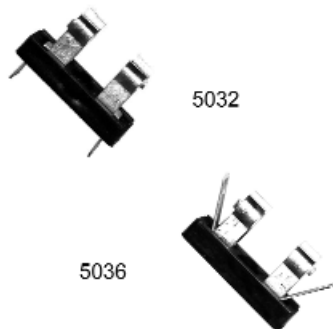


Offene Sicherungshalter

5 x 20 mm

503.200 / 503.600

Open Fuse-holders



Offene Sicherungshalter für gedruckte Schaltungen 5 x 20 mm

Rastermaß: 22,5 mm
Bemessungsstrom: 6,3 A
Bemessungsspannung: 250 V
Schraubbefestigung: M 3 x 4,5 mm

Open fuse-holders for printed circuits 5 x 20 mm

Module: 22,5 mm
Nominal current: 6,3 A
Voltage: 250 V
Fastening with screws: M 3 x 4,5 mm

Bestell/ Order Nr.:

503.200 / 503.600
5032 / 5036



Offener Sicherungshalter

5 x 20 mm

503.300

Open Fuse-holder



Offener Sicherungshalter für gedruckte Schaltungen 5 x 20 mm

Bemessungsstrom: 6,3 A
Bemessungsspannung: 250 V
Verlustleistung: 1,6 W

Open fuse-holder for printed circuits 5 x 20 mm

Nominal current: 6,3 A
Voltage: 250 V
Sustained dissipation: 1,6 W

Bestell/ Order Nr.: 503.300

5033 VDE

DIN IEC 60695-2-11

