

ESKA

G-Sicherungshalter für Sicherungen 5 x 20 mm

Fuse-holder for fuses 5 x 20 mm

Porte-fusible pour fusibles 5 x 20 mm

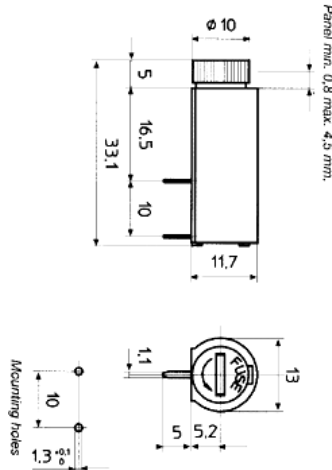
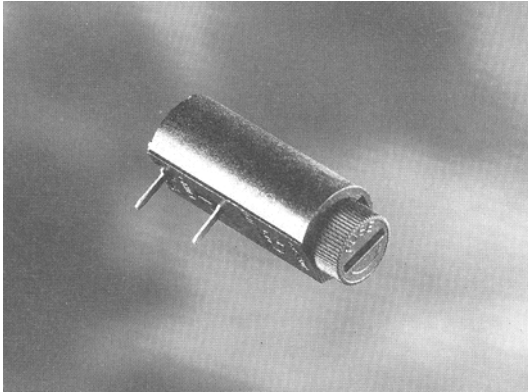
5027 EL

Semko

 **CSA** 

Bestell/Order Nr.:

502.710



mit Renkverschlußkappe
with bayonet-fixing-cap
avec cabochon baionette

Bemessungsspannung:
Rated voltage: 250 V
Tension assignée:

Bemessungsstrom:
Rated current: 6,3 A
Courant assignée:

Verlustleistung:
Sustained dissip.: 2,5 W
Valeur de dessip.:

G-Sicherungshalter für Sicherungen 5 x 20 mm

Fuse-holder for fuses 5 x 20 mm

Porte-fusible pour fusibles 5 x 20 mm

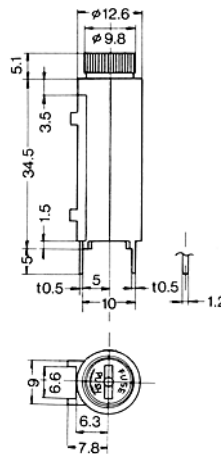
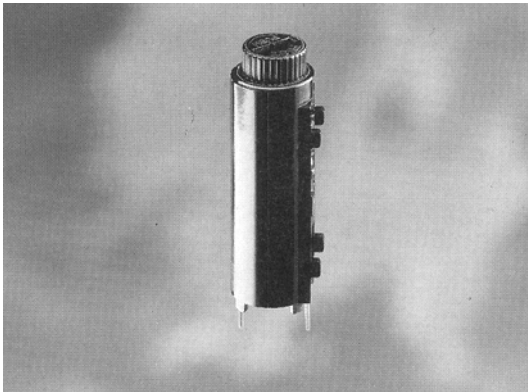
5027 ED

VDE

UL/CSA

Bestell/Order Nr.:

502.730



mit Renkverschlußkappe
with bayonet-fixing-cap
avec cabochon baionette

Bemessungsspannung:
Rated voltage: 250 V
Tension assignée:

Bemessungsstrom:
Rated current: 10 A
Courant assignée:

G-Sicherungshalter für Sicherungen 5 x 20 mm

Fuse-holder for fuses 5 x 20 mm

Porte-fusible pour fusibles 5 x 20 mm

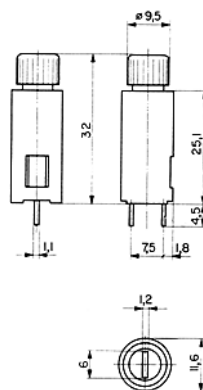
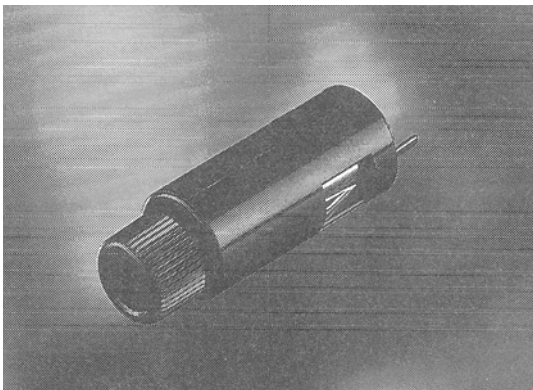
5028 S

VDE

SEV

Bestell/Order Nr.:

502.840



mit Renkverschlußkappe
with bayonet-fixing-cap
avec cabochon baionette

Bemessungsspannung:
Rated voltage: 250 V
Tension assignée:

Bemessungsstrom:
Rated current: 10 A
Courant assignée: