

**Klippon  
KLIPPON K4 EX**

**Weidmüller Interface GmbH & Co. KG**  
Klingenbergstraße 16  
D-32758 Detmold  
Germany  
Fon: +49 5231 14-0  
Fax: +49 5231 14-292083  
www.weidmueller.com



Seit vielen Jahren steht der Name Klippon® als Synonym für Kompetenz und Qualität bei Gehäusen, wenn es um kundenspezifische, anschlussfertige Kundenlösungen für industrielle Standardanwendungen und um Applikationen im explosionsgefährdeten Bereich geht.

Diese Philosophie hat Weidmüller mit der Modernisierung und Aktualisierung der Klippon® K Gehäuseriehe weiter verfolgt: Verbesserte Produkte für alle Applikationsanforderungen. Ganz gleich welche Applikation der Kunde auch plant, Weidmüller liefert zahlreiche Aluminiumgehäuse, die exakt den Anforderungen des Kunden entsprechen.

Unser umfangreiches Programm bietet u.a. die folgenden Vorteile:

- Erhältlich in 2 Oberflächen: natur und pulverbeschichtet (RAL 7001)
- Standardmäßig mit Silikon- bzw. Chloroprenformdichtung
- Einheitlicher Torx-Schlitzschraubenkopf über 19 Gehäusegrößen
- Montagebohrungen außerhalb des Dichtungsbereichs
- Hohe IP Schutzklassen von IP66, IP67 und IP68
- Schlagfestigkeit von bis zu 10 Joule
- Neben der Leergehäusenorm sind die Gehäuse nach zahlreichen Zulassungen zertifiziert: ATEX, GOST, GOST

Ex, cULus, Russian Maritime Register, Germanischer Lloyd

- Salzwasserbeständige Legierung
- Standardisierte Verteilergehäuse mit Gewindebohrungen und verschiedenen Klemmenkonfigurationen

**Allgemeine Bestelldaten**

Best.-Nr.	<a href="#">9526910000</a>
Typ	KLIPPON K4 EX
Ausführung	Gehäuse, Aluminium AlSi12, 82 mm, 72 mm, 130 mm
GTIN (EAN)	4032248019083
VPE	1 Stück

## Klippon KLIPPON K4 EX

**Weidmüller Interface GmbH & Co. KG**  
 Klingenbergstraße 16  
 D-32758 Detmold  
 Germany  
 Fon: +49 5231 14-0  
 Fax: +49 5231 14-292083  
 www.weidmueller.com

## Technische Daten

### Abmessungen und Gewichte

Länge	72 mm	Breite	130 mm
Höhe	82 mm	Befestigungsmaß Breite	116 mm
Befestigungsmaß Höhe	68 mm	Gewicht	620 g
Nettogewicht	663 g		

### Allgemeine Angaben

Drehmoment Deckelschrauben	2,5 Nm	Einsatzgebiete	Explosionsgefährdete Bereiche, Prozessindustrie, Transportwesen, Verpackungsindustrie, Schiffbau, Maschinenbau, Hafenanlagen
Werkstoff	Aluminium AlSi12	Dichtungsmaterial	Silikon
Oberfläche	unbehandelt	Betriebstemperatur, min.	-30 °C
Betriebstemperatur, max.	80 °C	Schlagfestigkeit	7.00 J
Schutzart	IP 66, IP 67	Gehäusebefestigung	Löcher 5 mm
Deckelbefestigung	M4 Torxedelstahlschrauben mit Schlitz	Einbaubefestigung	Gewindelöcher M5

### Bestückung horizontal

WDU 2,5 / ZDU 2,5 / IDU 2,5	*	WDU 4 / ZDU 4	*
-----------------------------	---	---------------	---

### Bestückung vertikal

WDU 10 / ZDU 10 (2)	1x2	WDU 2,5 / ZDU 2,5 / IDU 2,5 (2)	1x5
WDU 4 / ZDU 4 (2)	1x4	WDU 6 / ZDU 6 (2)	1x3

### Verschraubungen links

M12 (3)	2	M16 (3)	2
M20 (3)	1	M25 (3)	1
M32 (3)	1		

### Verschraubungen oben / unten

Gehäusesseite	links, rechts	M12	5
M16	3	M20	2
M25	2		

### Verschraubungen rechts

Gehäusesseite	links, rechts	M12 (2)	2
M16 (2)	2	M20 (2)	1
M25 (2)	1	M32 (2)	1

### Klassifikationen

ETIM 2.0	EC000520	ETIM 3.0	EC000049
UNSPSC	31-26-15-02	eClass 4.1	27-14-12-06
eClass 5.1	27-18-05-02	eClass 6.0	27-18-05-02
eClass 7.0	27-18-05-02		

**Datenblatt****Klippon  
KLIPPON K4 EX**

**Weidmüller Interface GmbH & Co. KG**  
Klingenbergstraße 16  
D-32758 Detmold  
Germany  
Fon: +49 5231 14-0  
Fax: +49 5231 14-292083  
www.weidmueller.com

**Technische Daten****Prüfbescheinigungen**

Zertifikat-Nr. (ATEX)	KEMA00ATEX8501X	Zertifikat-Nr. (GERMLLOYD)	44536-07
Zertifikat-Nr. (MARITREG)	09.04040.250		

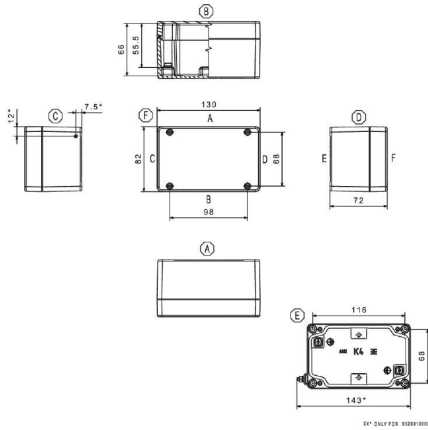
**Zulassungen**

Zulassungen



**Klippon  
KLIPPON K4 EX**

**Weidmüller Interface GmbH & Co. KG**  
Klingenbergstraße 16  
D-32758 Detmold  
Germany  
Fon: +49 5231 14-0  
Fax: +49 5231 14-292083  
www.weidmueller.com

**Zeichnungen**

**Datenblatt****Klippon  
KLIPPON K4 EX**

**Weidmüller Interface GmbH & Co. KG**  
Klingenbergstraße 16  
D-32758 Detmold  
Germany  
Fon: +49 5231 14-0  
Fax: +49 5231 14-292083  
www.weidmueller.com

**Zubehör****64 mm (K4)**

Tragschienen sind in den Baubreiten 15 und 35 mm verfügbar. Diese sind passend für die verschiedenen Gehäusegrößen zugeschnitten. Alternativ zur Tragschiene umfasst das Angebot zusätzlich drei Montageplatten für kleine und flache Gehäuse.

**Allgemeine Bestelldaten**

Best.-Nr.	Typ	Ausführung	GTIN (EAN)	VPE
<a href="#">1910060000</a>	TS35 64 Klippon K4K11	Tragschiene, 64 mm	4032248536979	1 Stück