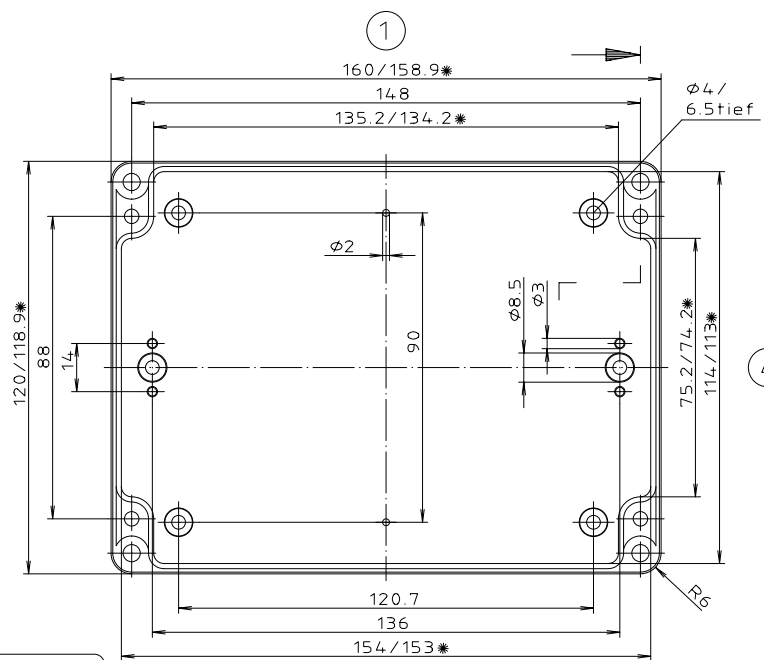


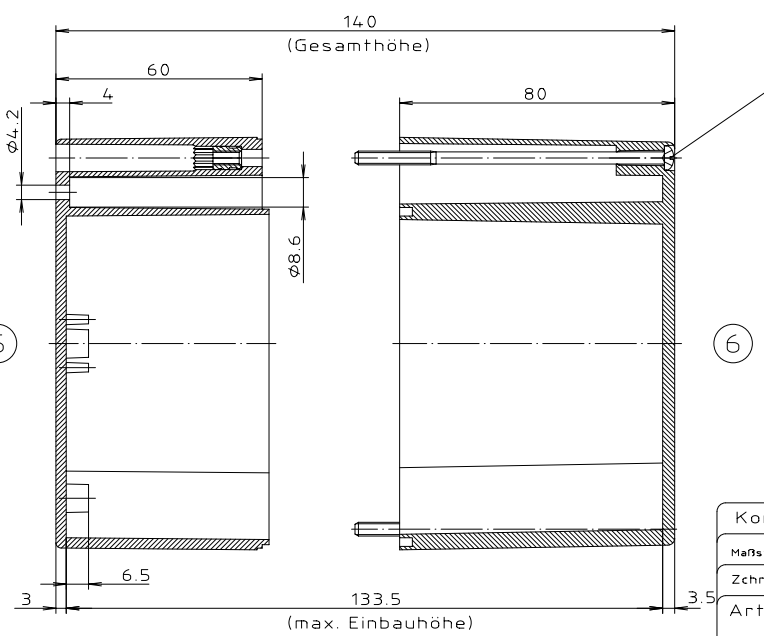
* = Maß durch Formkonizität nach unten verringert.
Freimaß - Toleranz nach DIN 16901-130

Deckel

Zylinderschraube M4 x 90/22
ähnl. DIN EN ISO 7045



Unterteil



ABS-Gehäuse können durch eine andere
Schwindung ca. 0,1-0,25% größer sein
als gezeichnete PC-Gehäuse

"Schulzvermerk nach DIN 34 beachten"

Konvertierung nicht zulässig!	
Maßstab: 1:1	
Zchn.Nr: 2K 246.005.03	
Artikel: M/T 246 mit Nocken Katalogzeichnung	
3601 3499	22.04.02 15.02.2000
Ae.Nr: Datum:	DISK : 2 501 125 Datum: 25.10.93 OK

