

Temperatur- Wächter/Regler/Begrenzer

VORTEILE

- Breite Produktpalette für viele Anwendungen
- Kleine Abmessungen
- Hohe Temperatur-Ansprechempfindlichkeit
- einfache Temperaturüberwachung
- Viele Approbationen

Temperatur
A-Typen
D-Typen

BESCHREIBUNG

Temperaturwächter

bzw. Temperaturregler für selbsttätigen Temperaturschutz sind die Typen A 10, A 11 und D 14.

Temperaturbegrenzer

mit manueller Rückstellung für selbsttätigen Temperaturschutz sind die Typen A 50, A 51 und D 54.

Temperaturwächter mit elektrischer Selbsthaltung

für selbsttätigen Temperaturschutz sind die Typen A 70, A 71 und D 74, (A 72, A 73, D 73), (A 90, A 91, D 93).

Der Temperaturwächter mit elektrischer Selbsthaltung schaltet nach Erreichen der Temperatur ab. Der Schalter wird durch einen parallel geschalteten Heizwiderstand offengehalten. Der Temperaturwächter schaltet nicht mehr automatisch ein, solange Spannung anliegt. Die Rückstellung erfolgt durch Netztrennung bzw. durch Abschalten des Gerätes, in welches der Schalter eingebaut ist, und durch Abkühlung des Temperaturwächters.

AN- UND EINBAUHINWEISE

Infolge der kleinen Abmessungen und des geringen Gewichts der Schalterausführung ohne Befestigung ist es möglich, den Schalter frei zwischen die Stromführungsleitungen mit zusätzlicher Befestigung einzubauen.

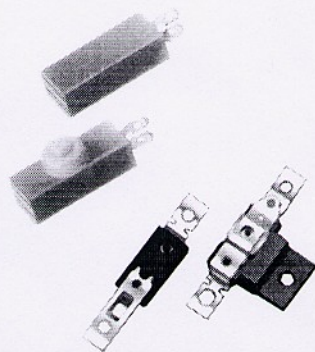
Anschlußmöglichkeiten:

Steck-, Niet-, Löt-, Schraub- oder Schweißverbindung. DIN-Steckanschlüsse auf Anfrage möglich.


EINSATZGEBIETE

Temperaturüberwachung, -regelung, -begrenzung in Elektrogeräten, z. B.

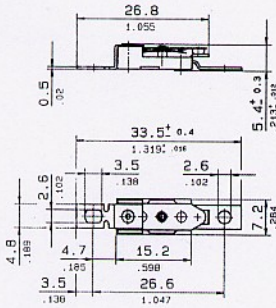
Trockner
Kochgeräte
Wärmestrahler
Motoren
Transformatoren



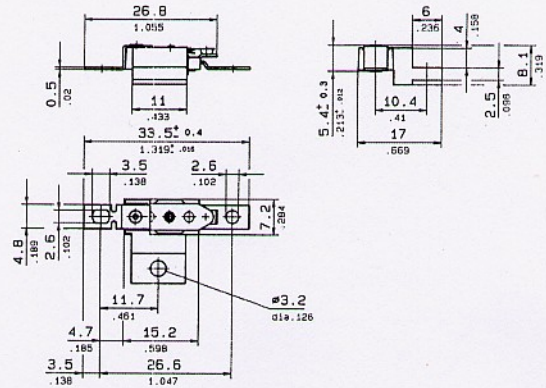
TECHNISCHE DATEN der Temperaturwächter, bedingt stromunempfindlich

| Typ | A10/A11 D 14 | A50/A51 D 54 | A70/A71 D 74 | A72/A73 D 73 | A90/A91 D 93 |
|---|---|----------------------------------|--------------------------------------|------------------------------|----------------------------|
| Eigenschaften | mit automatischer Rückschaltung | mit manueller Rückstellung | mit elektrischer Selbsthaltung | | |
| Nennspannung 50-60 Hz Nennstrom bei $\cos \varphi = 1,0$ Nennstrom bei $\cos \varphi = 0,6$ | 250 V 16 A 6,3 A | 250 V 16 A 6,3 A | 250 V 16 A 6,3 A | 110 - 150 V 16 A 6,3 A | 12 - 24 V 16 A 6,3 A |
| max. Belastung bei Lebensdauer- reduzierung bei $\cos \varphi = 1,0$ 250 V 50-60 Hz | 20 A | | | | |
| Nenntemperaturbereich in 5-°C-Schritten | 70 °C bis 160 °C | | | | |
| Kontaktausführung Öffner |  | | | | |
| Übergangswiderstand | $\leq 50 \text{ m}\Omega$ | | | | |
| Toleranz | $\pm 15 \text{ K} \pm 10 \text{ K} \pm 5 \text{ K}$ | | | | |

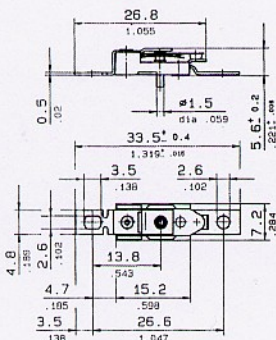
A 10



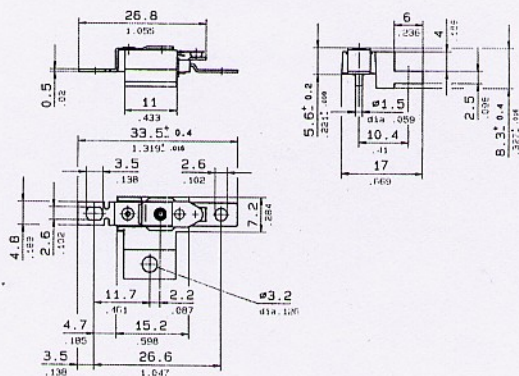
A 11

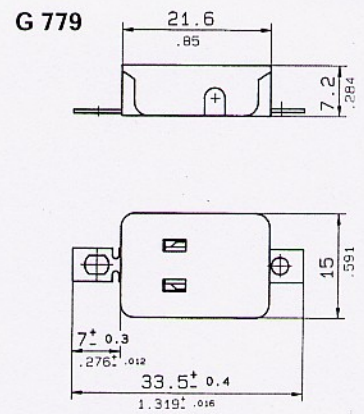
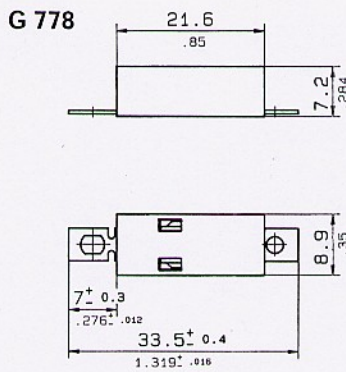
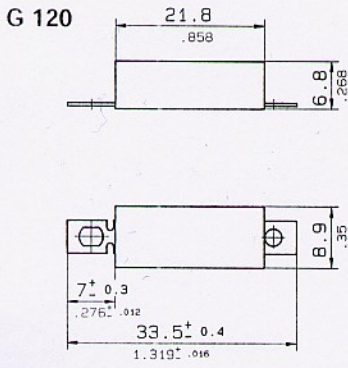


A 50



A 51





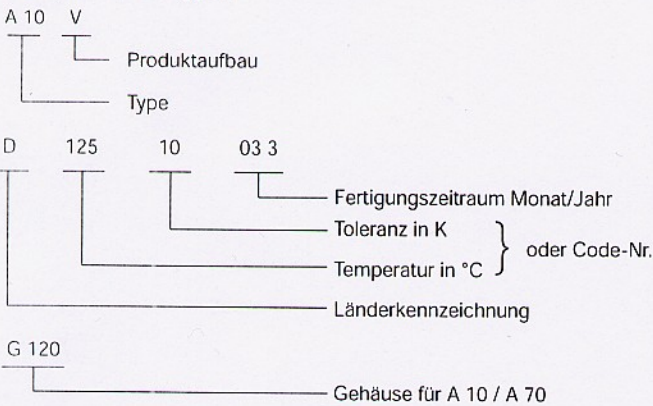
STROMEMPfindlichkeit

Alle Temperaturschalter sind temperaturempfindlich und bei steigendem Strom auch stromempfindlich.
Weitere Informationen auf Anfrage.

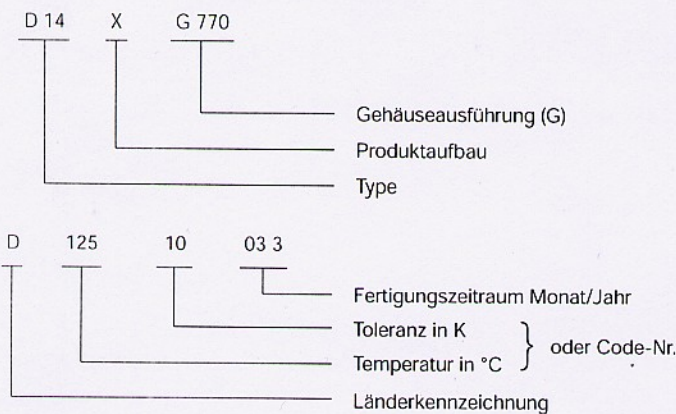
Bei Temperaturwächtern der Baureihen 70 und 90 muß die entsprechende Betriebsspannung beachtet werden.
Nach dem Ansprechen muß zur Schalteroffenhaltung ausreichend PTC-Restheizstrom fließen.
Schalteroffenhaltung möglich bis - 25 °C.

PRODUKTBEZEICHNUNG

Beispiel: für A -Typen



Beispiel: D-Typen mit Gehäuse



APPROBATIONEN

Lebensdauer, Nennspannung, Nennstrom entsprechend VDE 0631 / EN 60730.
Approbationen erteilt für viele Länder.
Information auf Anfrage, gesondertes Approbationsblatt anfordern.

STANDARDQUALITÄT

Fertigungsbedingte Stückprüfung
Spannungsprüfung, Schaltfunktion
Nennausschalttemperatur

Die Temperaturschalter entsprechen den internationalen Vorschriften, z. B. VDE 0631, EN 60730 für Regel- und Steuergeräte.

| GEHÄUSEAUSFÜHRUNGEN | | | |
|---------------------|--------------------------|--------------------------------------|---|
| G-Nr. | für Typ | Werkstoff max. Verwendungstemperatur | Klassifizierung nach VDE 0631 § 12 (0470) |
| G 115 | D 14, D 74 D 73, D 93 | Thermoplast 160°C | 205°C |
| G 116 | D 14 | Thermoplast 160°C | 205°C |
| G 120 | A 10 | Duroplast 175°C | 220 °C |
| G 770 | D 14, D 74 D 73, D 93 | Duroplast 175°C | 220°C |
| G 774 | D 14, D 74 D 73, D 94 | Thermoplast 160°C | 205 °C |
| G 776 | D 54 | Thermoplast 160°C | 205°C |
| G 777 | D 54 | Thermoplast 160°C | 205°C |
| G 778 | A 10 | Thermoplast 160°C | 205°C |
| G 779 | A 10 | Thermoplast 160°C | 205°C |
| G 802 | D 14, D 74 D 73, D 93 | Thermoplast 160°C | 205°C |

BESTELLBEISPIEL

| Stück-Zahl | Typ | Temperatur | Ausführung |
|------------|------|--------------|------------|
| 3000 | D 54 | 100°C ± 10 K | Standard |

Fordern Sie bitte unseren technischen Fragebogen an.