

Klippon KLIPPON K52 EX

Weidmüller Interface GmbH & Co. KG
Klingenbergstraße 16
D-32758 Detmold
Germany
Fon: +49 5231 14-0
Fax: +49 5231 14-292083
www.weidmueller.com



Seit vielen Jahren steht der Name Klippon® als Synonym für Kompetenz und Qualität bei Gehäusen, wenn es um kundenspezifische, anschlussfertige Kundenlösungen für industrielle Standardanwendungen und um Applikationen im explosionsgefährdeten Bereich geht.

Diese Philosophie hat Weidmüller mit der Modernisierung und Aktualisierung der Klippon® K Gehäusereihe weiter verfolgt: Verbesserte Produkte für alle Applikationsanforderungen. Ganz gleich welche Applikation der Kunde auch plant, Weidmüller liefert zahlreiche Aluminiumgehäuse, die exakt den Anforderungen des Kunden entsprechen.

Unser umfangreiches Programm bietet u.a. die folgenden Vorteile:

- Erhältlich in 2 Oberflächen: natur und pulverbeschichtet (RAL 7001)
- Standardmäßig mit Silikon- bzw. Chloroprenformdichtung
- Einheitlicher Torx-Schlitzschraubenkopf über 19 Gehäusegrößen
- Montagebohrungen außerhalb des Dichtungsbereichs
- Hohe IP Schutzklassen von IP66, IP67 und IP68
- Schlagfestigkeit von bis zu 10 Joule
- Neben der Leergehäusenorm sind die Gehäuse nach zahlreichen Zulassungen zertifiziert: ATEX, GOST, GOST

Ex, cULus, Russian Maritime Register, Germanischer Lloyd

- Salzwasserbeständige Legierung
- Standardisierte Verteilergehäuse mit Gewindebohrungen und verschiedenen Klemmenkonfigurationen

Allgemeine Bestelldaten

| | |
|------------|--|
| Best.-Nr. | 9526950000 |
| Typ | KLIPPON K52 EX |
| Ausführung | Gehäuse, Aluminium AlSi12, 160 mm, 91 mm, 160 mm |
| GTIN (EAN) | 4008190338862 |
| VPE | 1 Stück |

Klippon KLIPPON K52 EX

Weidmüller Interface GmbH & Co. KG
 Klingenbergstraße 16
 D-32758 Detmold
 Germany
 Fon: +49 5231 14-0
 Fax: +49 5231 14-292083
 www.weidmueller.com

Technische Daten

Abmessungen und Gewichte

| | | | |
|----------------------|---------|------------------------|---------|
| Länge | 91 mm | Breite | 160 mm |
| Höhe | 160 mm | Befestigungsmaß Breite | 140 mm |
| Befestigungsmaß Höhe | 110 mm | Gewicht | 1.480 g |
| Nettogewicht | 1.699 g | | |

Allgemeine Angaben

| | | | |
|----------------------------|--|--------------------------|--|
| Drehmoment Deckelschrauben | 2,5 Nm | Einsatzgebiete | Explosionsgefährdete Bereiche, Prozessindustrie, Transportwesen, Verpackungsindustrie, Schiffbau, Maschinenbau, Hafenanlagen |
| Werkstoff | Aluminium AlSi12 | Dichtungsmaterial | Silikon |
| Oberfläche | unbehandelt | Betriebstemperatur, min. | -30 °C |
| Betriebstemperatur, max. | 80 °C | Schlagfestigkeit | 7.00 J |
| Schutzart | IP 66, IP 67 | Gehäusebefestigung | Löcher 6 mm |
| Deckelbefestigung | M6 Torxedelstahlschrauben mit Schlitz | Einbaubefestigung | Gewindelöcher M6 |

Bestückung horizontal

| | | | |
|-----------------|------|-----------------------------|------|
| WDU 10 / ZDU 10 | 1x9 | WDU 2,5 / ZDU 2,5 / IDU 2,5 | 1x18 |
| WDU 4 / ZDU 4 | 1x15 | WDU 6 / ZDU 6 | 1x11 |

Bestückung vertikal

| | | | |
|---------------------------------|---|-------------------|---|
| WDU 2,5 / ZDU 2,5 / IDU 2,5 (2) | * | WDU 4 / ZDU 4 (2) | * |
|---------------------------------|---|-------------------|---|

Verschraubungen links

| | | | |
|---------|---|---------|---|
| M12 (3) | 8 | M16 (3) | 5 |
| M20 (3) | 3 | M25 (3) | 2 |
| M32 (3) | 1 | | |

Verschraubungen oben / unten

| | | | |
|---------------|---------------|-----|----|
| Gehäusesseite | links, rechts | M12 | 14 |
| M16 | 8 | M20 | 5 |
| M25 | 3 | M32 | 2 |
| M40 | 1 | | |

Verschraubungen rechts

| | | | |
|---------------|---------------|---------|---|
| Gehäusesseite | links, rechts | M12 (2) | 8 |
| M16 (2) | 5 | M20 (2) | 3 |
| M25 (2) | 2 | M32 (2) | 1 |

Klassifikationen

| | | | |
|------------|-------------|------------|-------------|
| ETIM 2.0 | EC000520 | ETIM 3.0 | EC000049 |
| UNSPSC | 31-26-15-02 | eClass 4.1 | 27-14-12-06 |
| eClass 5.1 | 27-18-05-02 | eClass 6.0 | 27-18-05-02 |
| eClass 7.0 | 27-18-05-02 | | |

Erstellungs-Datum 30. November 2012 09:31:11 MEZ

Datenblatt**Klippon
KLIPPON K52 EX**

Weidmüller Interface GmbH & Co. KG
Klingenbergstraße 16
D-32758 Detmold
Germany
Fon: +49 5231 14-0
Fax: +49 5231 14-292083
www.weidmueller.com

Technische Daten**Prüfbescheinigungen**

| | | | |
|---------------------------|-----------------|----------------------------|----------|
| Zertifikat-Nr. (ATEX) | KEMA00ATEX8501X | Zertifikat-Nr. (GERMLLOYD) | 44536-07 |
| Zertifikat-Nr. (MARITREG) | 09.04040.250 | | |

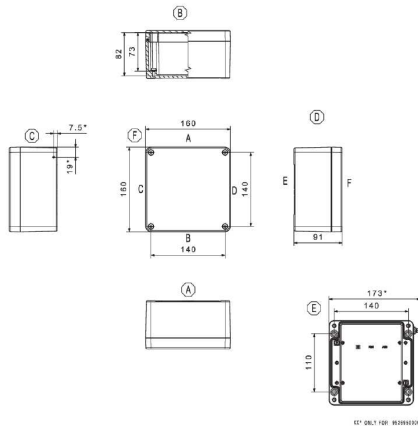
Zulassungen

Zulassungen



**Klippon
KLIPPON K52 EX**

Weidmüller Interface GmbH & Co. KG
Klingenbergstraße 16
D-32758 Detmold
Germany
Fon: +49 5231 14-0
Fax: +49 5231 14-292083
www.weidmueller.com

Zeichnungen

Datenblatt**Klippon
KLIPPON K52 EX**

Weidmüller Interface GmbH & Co. KG
Klingenbergstraße 16
D-32758 Detmold
Germany
Fon: +49 5231 14-0
Fax: +49 5231 14-292083
www.weidmueller.com

Zubehör**140 mm (K52/POK51)**

Tragschienen sind in den Baubreiten 15 und 35 mm verfügbar. Diese sind passend für die verschiedenen Gehäusegrößen zugeschnitten. Alternativ zur Tragschiene umfasst das Angebot zusätzlich drei Montageplatten für kleine und flache Gehäuse.

Allgemeine Bestelldaten

| Best.-Nr. | Typ | Ausführung | GTIN (EAN) | VPE |
|----------------------------|----------------------------|---------------------|---------------|---------|
| 1910100000 | TS35/140 Klippon K52 POK51 | Tragschiene, 140 mm | 4032248537013 | 1 Stück |