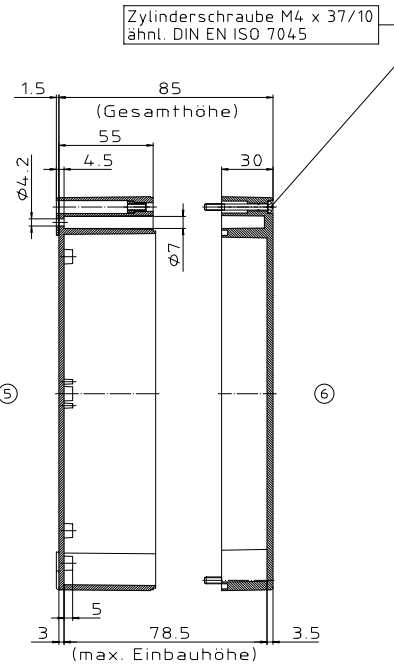
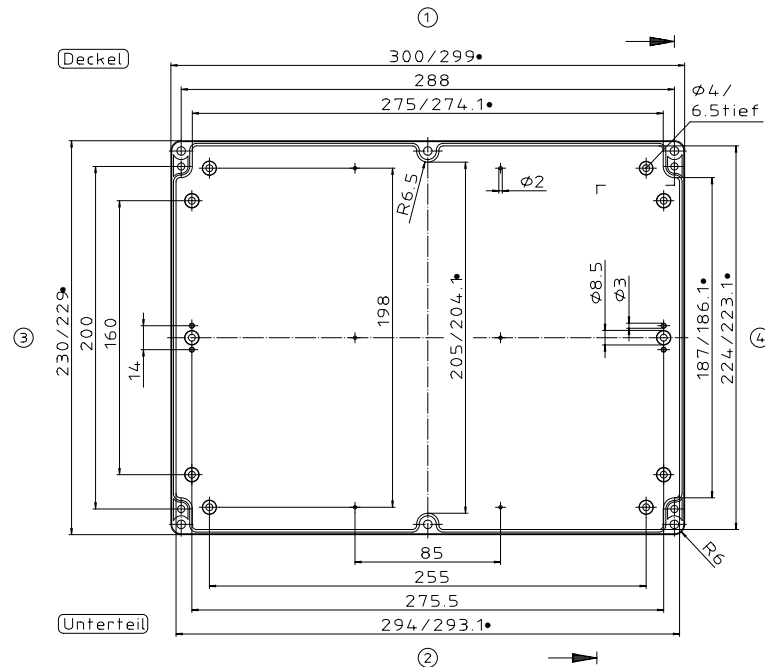


• = Maß durch Formkonizität nach unten verringert.
Freimaß - Toleranz nach DIN 16901-130



Zylinderschraube M4 x 37/10
ähnl. DIN EN ISO 7045

ABS-Gehäuse können durch eine andere
Schwindung ca. 0,1-0,25% größer sein
als gezeichnete PC-Gehäuse

Konvertierung nicht zulässig!	
Maßstab: 1:1	
Zchn.Nr: 10K 253.010.03	
Artikel: M/T 253 mit Nocken Katalogzeichnung	
DISK: 2 501 129	Datum: 25.10.93 OK