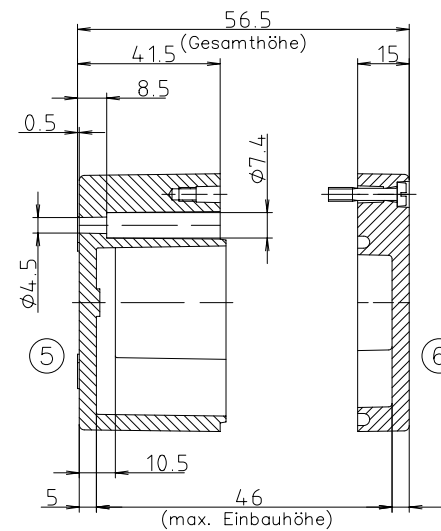
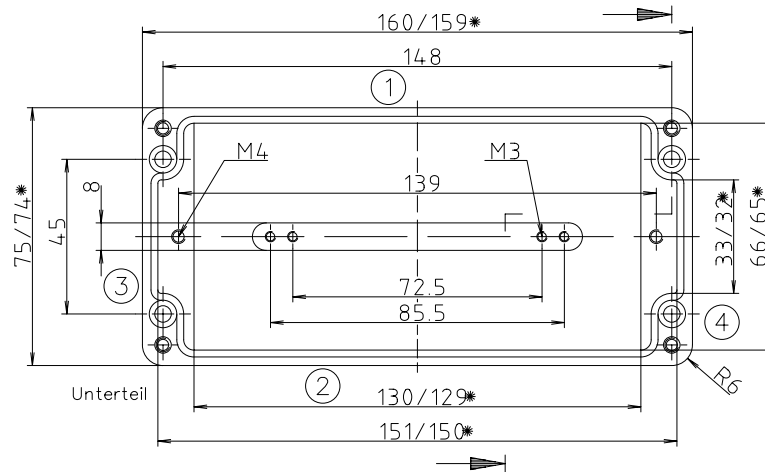
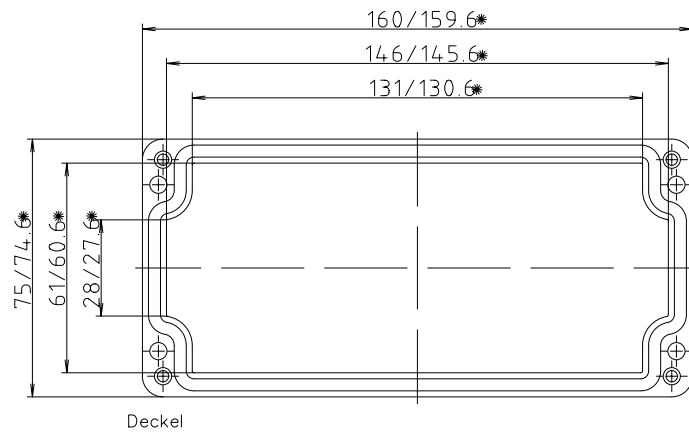


* = Mass durch Formkonizität
nach unten verringert.
Freimaß-Toleranz nach
DIN 16901-130



"Schulzvermerk nach DIN 34 beachten"

Maßstab: 1:1		
Zchn.Nr: 2K 0316.004.01		
Artikel: P 316 / 2 0816 06		 A Phoenix Mecano Company
Katalogzeichnung		
Ä.Nr.	Datum:	DISK : 2 401 755 Datum: 29.03.2004 NK