

TEMPERATURE

ESKA



Beschreibung:

Die Temperatursicherungen (TS) sind Bauteile, die dazu bestimmt sind, durch selbsttätiges Öffnen des Stromkreises ein Gerät abzuschalten, wenn die zulässige Betriebstemperatur des Gerätes überschritten wird.

Die Nennausschalttemperatur kann nur vom Hersteller eingestellt werden. Um den Stromkreis wiederherzustellen, muß die TS als ganzes ersetzt werden.

Die Temperatursicherungen haben ein formfestes Gehäuse in staub- und schmutzdichter Ausführung. Sie reagieren auf die Umgebungstemperatur und sind bei Nennbelastung bedingt stromempfindlich.

An- und Einbauweise:

Um eine verlustfreie Wärmeübertragung zu gewährleisten, sollte der An- bzw. Einbau direkt an der Wärmequelle erfolgen. Bei Herstellung von Lötverbindungen an den elektrischen Anschlüssen muß auf entsprechende Wärmeableitung (Wärmeleitpaste) geachtet werden. Sofern erforderlich, auf gute Austauschbarkeit der Temperatursicherung achten.

Die Sicherungen sind z.T. tränkackdicht vergossen. Anschlüsse nach Kundenwunsch, z.B. Litze, Draht, Stecker oder Formanschlüsse auf Anfrage möglich.

Vorteile:

- breite Produktpalette für viele Anwendungen und Belastungen
- temperaturbeständig
- hohe Temperaturansprechempfindlichkeit
- weiter Temperaturbereich
- kleine Abmessungen
- einfache Installation
- verschiedene Anschlußmöglichkeiten

Einsatzgebiete:

Als Temperatursicherung (TS) in Elektrogeräten und -apparaten, elektrischen Anlagen und Maschinen.

Beispiele:

Herde	Durchlauferhitzer	Radio- und Fernsehgeräte
Kochgeräte	Boiler	EDV-Geräte und -Anlagen
Tauchheizgeräte	Heißwasserspeicher	Laborgeräte
Grillgeräte	Frisiergeräte	Meßinstrumente
Friteusen	Haartrockner	Reinigungsgeräte
Waffeleisen	Handtuchrockner	Transformatoren
Warmhalteplatten	Heizungseinrichtungen	Drosseln
Kaffeemaschinen	Dunstabzugshauben	Spulen
Flüssigkeitserhitzer	Ventilatoren	Pumpen

G4 TYP 10 (8) A Axial

ESKA-Nr.	Produkt-Nr.	Bemessungs- temperatur (°C)	T H (°C)	T M (°C)	Spannung		UL E40667	CSA 062037	VDE 93820
					Ampere	Volt			
770.072	G4A00072C	72	47	100	10 (8)	250	*	*	*
770.077	G4A00077C	77	52	125	10 (8)	250	*	*	*
770.084	G4A00084C	84	59	125	10 (8)	250	*	*	*
770.093	G4A00093C	93	68	140	10 (8)	250	*	*	*
770.098	G4A00098C	98	73	140	10 (8)	250	*	*	*
770.104	G4A00104C	104	79	150	10 (8)	250	*	*	*
770.110	G4A00110C	110	85	150	10 (8)	250	*	*	*
770.117	G4A00117C	117	92	160	10 (8)	250	*	*	*
770.121	G4A00121C	121	96	160	10 (8)	250	*	*	*
770.128	G4A00128C	128	103	210	10 (8)	250	*	*	*
770.144	G4A00144C	144	119	210	10 (8)	250	*	*	*
770.152	G4A00152C	152	127	210	10 (8)	250	*	*	*
770.167	G4A00167C	167	142	210	10 (8)	250	*	*	*
770.184	G4A00184C	184	159	210	10 (8)	250	*	*	*
770.192	G4A00192C	192	167	210	10 (8)	250	*	*	*
770.216	G4A00216C	216	191	375	10 (8)	250	*	*	*
770.229	G4A00229C	229	200	375	10 (8)	250	*	*	*
770.240	G4A00240C	240	200	450	10 (8)	250	*	*	*

G5 TYP 16 A Axial

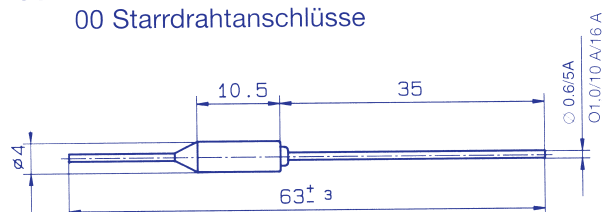
ESKA-Nr.	Produkt-Nr.	Bemessungs- temperatur (°C)	T H (°C)	T M (°C)	Spannung		UL E40667	CSA 062037	VDE 40009146
					Ampere	Volt			
780.072	G5A00072C	72	47	175	16	250	*	*	*
780.077	G5A00077C	77	52	200	16	250	*	*	*
780.084	G5A00084C	84	59	200	16	250	*	*	*
780.093	G5A00093C	93	68	215	16	250	*	*	*
780.098	G5A00098C	98	73	215	16	250	*	*	*
780.104	G5A00104C	104	79	225	16	250	*	*	*
780.110	G5A00110C	110	85	225	16	250	*	*	*
780.117	G5A00117C	117	92	235	16	250	*	*	*
780.121	G5A00121C	121	96	235	16	250	*	*	*
780.128	G5A00128C	128	103	235	16	250	*	*	*
780.144	G5A00144C	144	119	250	16	250	*	*	*
780.152	G5A00152C	152	127	250	16	250	*	*	*
780.167	G5A00167C	167	142	285	16	250	*	*	*
780.184	G5A00184C	184	159	350	16	250	*	*	*
780.192	G5A00192C	192	167	350	16	250	*	*	*
780.216	G5A00216C	216	191	375	16	250	*	*	*
780.229	G5A00229C	229	200	375	16	250	*	*	*
780.240	G5A00240C	240	200	375	16	250	*	*	*

G7 TYP 5 (4,5) A Axial

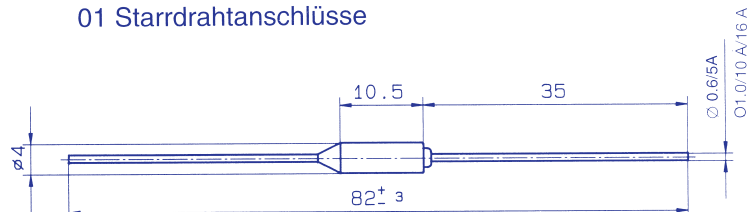
ESKA-Nr.	Produkt-Nr.	Bemessungs- temperatur (°C)	T H (°C)	T M (°C)	Spannung		UL E40667	CSA 062037	VDE 40002358
					Ampere	Volt			
761.077	G7F01077C	77	52	125	5 (4,5)	250	*	*	*
761.084	G7F01084C	84	59	125	5 (4,5)	250	*	*	*
761.093	G7F01093C	93	68	140	5 (4,5)	250	*	*	*
761.098	G7F01098C	98	73	140	5 (4,5)	250	*	*	*
761.110	G7F01110C	110	85	140	5 (4,5)	250	*	*	*
761.117	G7F01117C	117	92	140	5 (4,5)	250	*	*	*
761.121	G7F01121C	121	96	150	5 (4,5)	250	*	*	*
761.128	G7F01128C	128	103	150	5 (4,5)	250	*	*	*
761.144	G7F01144C	144	119	175	5 (4,5)	250	*	*	*
761.152	G7F01152C	152	127	175	5 (4,5)	250	*	*	*
761.167	G7F01167C	167	142	200	5 (4,5)	250	*	*	*
761.184	G7F01184C	184	159	200	5 (4,5)	250	*	*	*
761.192	G7F01192C	192	167	210	5 (4,5)	250	*	*	*

MICROTEMP®

G4 Typ Anschlüsse
00 Starrdrahtanschlüsse



Anschlüsse
01 Starrdrahtanschlüsse



G6 Typ 16 A Axial

Standrahtanschluss kurz / lang: 5 = z.B. 765.072

Standrahtanschluss lang / lang: 6 = z.B. 766.072

ESKA-Nr.	Produkt-Nr.	Bemessungs- temperatur (°C)	T _H (°C)	T _M (°C)	Spannung		UL E40667	CSA 062037	VDE 93820
					Ampere	Volt			
765.072	G6A00072C	72	47	100	16	250	*	*	*
765.077	G6A00077C	77	52	125	16	250	*	*	*
765.084	G6A00084C	84	59	125	16	250	*	*	*
765.098	G6A00098C	98	73	140	16	250	*	*	*
765.104	G6A00104C	104	79	150	16	250	*	*	*
765.117	G6A00117C	117	92	160	16	250	*	*	*
765.121	G6A00121C	121	96	160	16	250	*	*	*
765.128	G6A00128C	128	103	210	16	250	*	*	*
765.144	G6000144C	144	119	210	16	250	*	*	*
765.152	G6A00152C	152	127	210	16	250	*	*	*
765.184	G6A00184C	184	159	210	16	250	*	*	*
765.192	G6A00192C	192	167	210	16	250	*	*	*
765.229	G6A00229C	229	200	375	16	250	*	*	*
765.240	G6A00240C	240	200	450	16	250	*	*	*

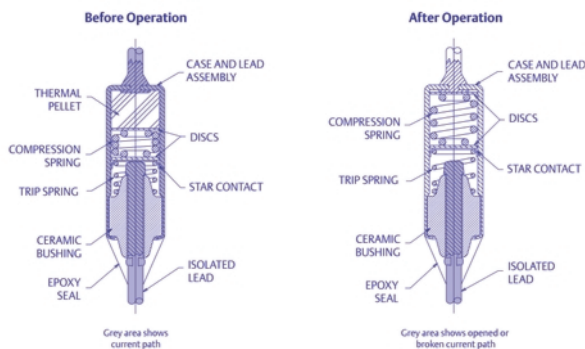
G8 TYP 25 A Axial

Starrahtanschluss kurz / lang: 5 = z.B. 785.072

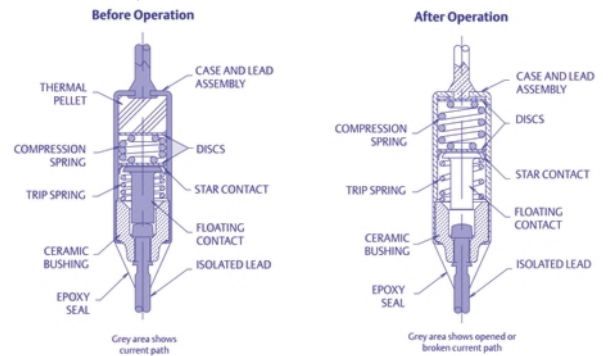
Starrahtanschluss lang / lang: 6 = z.B. 786.072

ESKA-Nr.	Produkt-Nr.	Bemessungs- temperatur (°C)	T _H (°C)	T _M (°C)	Spannung		UL E40667	CSA 062037	VDE 40009146
					Ampere	Volt			
785.072	G8A00072C	72	47	175	25	250	*	*	*
785.077	G8A00077C	77	52	200	25	250	*	*	*
785.084	G8A00084C	84	59	200	25	250	*	*	*
785.093	G8A00093C	93	68	215	25	250	*	*	*
785.098	G8A00098C	98	73	215	25	250	*	*	*
785.104	G8A00104C	104	79	225	25	250	*	*	*
785.110	G8A00110C	110	85	225	25	250	*	*	*
785.117	G8A00117C	117	92	235	25	250	*	*	*
785.121	G8A00121C	121	96	235	25	250	*	*	*
785.128	G8A00128C	128	103	235	25	250	*	*	*
785.144	G8A00144C	144	119	250	25	250	*	*	*
785.167	G8A00167C	167	142	285	25	250	*	*	*
785.184	G8A00184C	184	159	350	25	250	*	*	*
785.192	G8A00192C	192	167	350	25	250	*	*	*
785.229	G8A00229C	229	200	375	25	250	*	*	*
785.240	G8A00240C	240	200	375	25	250	*	*	*

G4, G6, G7



G5, G8



Anschlüsse:

Die Temperatursicherungen der Serien G 4, G 5, G 6 und G 8 sind mit unterschiedlich langen Starrahtanschlüssen lieferbar.

Die Ausführung in G 7 5 (4,5) A ist grundsätzlich nur mit Starrahtanschlüssen 01 (lang/lang) lieferbar.

Bestellbeispiel:

G 4 A / 10 A / 72 °C mit Anschlüssen 00 = Art.-Nr. 770.072 (kurz/lang) oder G 4 A / 10 A 72 °C mit Anschlüssen 01 = Art.-Nr. 771.072 (lang/lang)

T: **Bemessungsschalttemperatur T** ist die Temperatur, bei der die Temperatursicherung unter festgelegten Bedingungen ausschaltet.

T_H: **Dauerbetriebstemperatur T_H** ist die höchste Temperatur, bei der die Temperatursicherung während einer festgelegten Dauer und unter festgelegten Bedingungen den Schaltzustand nicht ändert.

Die hier angegebenen Temperaturwerte T_H sind nur Empfehlungswerte. Sie können je nach Anwendung reduziert oder erhöht sein.

T_M: **Maximale Grenztemperatur T_M** ist die vom Hersteller angegebene Temperatur, bis zu der die mechanischen und elektrischen Eigenschaften der Temperatursicherung nach Änderung des Schaltzustandes während einer festgelegten Dauer nicht beeinträchtigt werden.

Achtung!

- Beim Einsatz der Temperatursicherungen ist die Stromeigenerwärmung zu berücksichtigen.
- Temperatursicherungen mit Fremdbelüftung können höhere Ströme führen. Bitte anfragen.
- Minimale Temperaturänderungsgeschwindigkeit 0,1 K/min.

Weitere technische Daten auf Anfrage!

Produktübersicht Standard Thermostate 36T, automatische Rückstellung

STANDARD BAUFORMEN 36T AUTOMATISCHE RÜCKSTELLUNG								
MONTAGE ANLEGEFLANSCH		DWG BB-790	DWG BB-790 Fig. 2		MONTAGE TOPPFLANSCH		DWG BB-790 Fig. 4	
Typ Öffner	Stand. Bauform Anschl. vert.	Stand. Bauform Anschl. horiz.	Öffnen °C	Schliessen °C	Typ Öffner	Stand. Bauform Anschl. vert.	Öffnen °C	Schliessen °C
36TXE21	611896	611922	10	0				
36TXE21	611897	611923	15	5				
36TXE21	611898	611924	20	10				
36TXE21	611899	611925	25	15				
36TXE21	611900	611926	30	20				
36TXE21	611901	611927	35	25				
36TXE21	611808	611928	40	25	36TXE11	611828	40	25
36TXE21	611902	611929	45	30				
36TXE21	611810	611930	50	35	36TXE11	611830	50	35
36TXE21	611903	611931	55	40				
36TXE21	611812	611932	60	45	36TXE11	611832	60	45
36TXE21	611904	611933	65	50				
36TXE21	611814	611934	70	55	36TXE11	611834	70	55
36TXE21	611905	611935	75	60				
36TXE21	611816	611936	80	65	36TXE11	611836	80	65
36TXE21	611906	611937	85	70				
36TXE21	611818	611938	90	75	36TXE11	611838	90	75
36TXE21	611907	611939	95	80				
36TXE21	611819	611940	100	85	36TXE11	611839	100	85
36TXE21	611908	611941	105	90				
36TXE21	611820	611942	110	95	36TXE11	611840	110	95
36TXE21	611910	611943	120	90	36TXE11	611841	120	105
36TXE21	611911	611944	130	100	36TXE11	611842	130	115
36TXE21	611912	611945	140	110	36TXE11	611843	140	125
36TXE21	611913	611946	150	120	36TXE11	611844	150	115
36TXH21	611914	611918	160	120	36TXE11	611845	160	125
36TXH21	611915	611919	170	130	36TXR11	611846	170	135
36TXH21	611916	611920	180	140				
36TXH21	611917	611921	200	160				

MONTAGE ANLEGEFLANSCH		DWG BB-790 Fig. 4	DWG BB-790 Fig. 4		MONTAGE TOPPFLANSCH		DWG BB-790 Fig. 4	
Typ Schliesser					Typ Schliesser			
36TXE22	611966	611967	35	45	36TXE12		30	45
36TXE22	611947	611953	40	55	36TXE12		40	55
36TXE22	611807	611954	45	60	36TXE12	611827	45	60
36TXE22	611948	611955	50	65	36TXE12		50	65
36TXE22	611809	611956	55	70	36TXE12	611829	55	70
36TXE22	611949	611957	60	75	36TXE12		60	75
36TXE22	611811	611958	65	80	36TXE12	611831	65	80
36TXE22	611950	611959	70	85	36TXE12		70	85
36TXE22	611813	611960	75	90	36TXE12	611833	75	90
36TXE22	611951	611961	80	95	36TXE12		80	95
36TXE22	611815	611962	85	100	36TXE12	611835	85	100
36TXE22	611952	611963	90	105				
36TXE22	611817	611964	95	110	36TXE12	611837	95	110

Anschlüsse: Messing vernickelt, vertikal Befestigung: Rostfreier Stahl, Anlegeflansch
 Anschlüsse: Messing vernickelt, horizontal Befestigung: Rostfreier Stahl, Topfflansch

Temperaturschalter

Die Temperaturschalterserie 36T von Therm-O-Disc bietet hohe Zuverlässigkeit in einem kompakten, vielseitigen und kostengünstigen Design. Die Schaltaktion der Bimetallscheibe bietet einen Hochgeschwindigkeitsvorgang im Einklang mit einer sehr langen Lebensdauer bei elektrischen Ladungen bis 15A bei 120V AC und 10A bei 250V AC (100.000 Zyklen) und 16A bei 250V AC (30.000 Zyklen). Eine Vielzahl von Anschluss- und Befestigungsmöglichkeiten ergibt eine maximale Designflexibilität. Qualität, Zuverlässigkeit, Erschwinglichkeit, Vielseitigkeit und weltweit gültige Zulassungen machen die Theroschalter der Serie 36T mit einer großen Auswahl an Anwendungen für die Temperaturkontrolle zur ersten Wahl.

Die Serie 36T ist in drei Grundausführungen erhältlich:

Automatische Rückstellung: Ist so konstruiert, dass die Kontakte während eines Temperaturanstieges sowohl öffnen als auch schließen. Manuelle Rückstellung: Erhältlich mit Kontakten, die bei einem Temperaturanstieg öffnen. Die Kontakte können zurückgestellt werden, indem die Taste nach Abkühlung des Temperaturschalters niedergedrückt wird.

Scheibe mit Einwegbetrieb: Erhältlich mit Kontakten, welche bei einem Temperaturanstieg öffnen und nicht wieder schließen, bis die Umgebungstemperatur unter 0°C oder -35°C gefallen ist.

Fig. 2

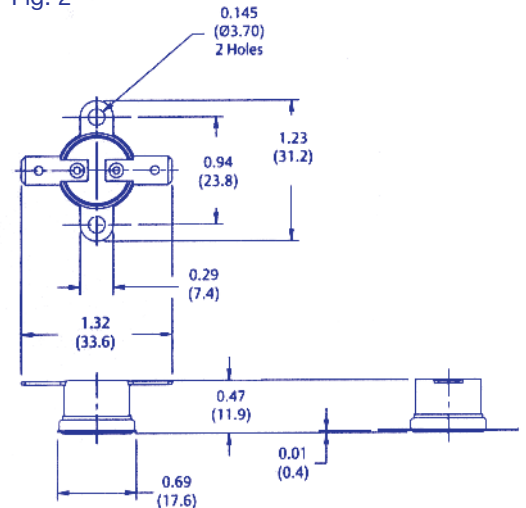


Fig. 4

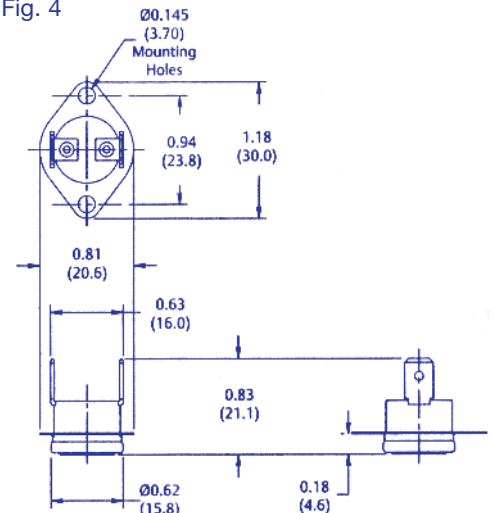
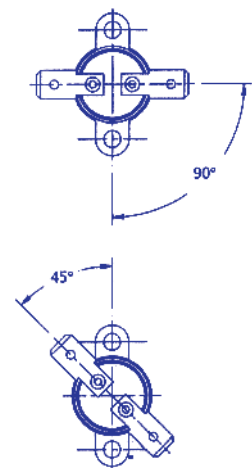


Fig. 3

Zusätzliche Möglichkeiten ergeben sich durch eine 15°-weise Verstellung der Anschlüsse im oder gegen den Uhrzeigersinn unter Berücksichtigung der Befestigungslöcher.



Produktübersicht Standard Thermostate 36T, manuelle Rückstellung

STANDARD BAUFORMEN 36T MANUELLE RÜCKSTELLUNG					
OBERFLÄCHEN-MONTAGE ANLEGEFLANSCH			MONTAGE TOPPFLANSCH		
DWG BB-790 Fig. 32			DWG BB-790		
Typ	Stand. Bauform Anschl. vert.	Öffnen °C	Typ	Stand. Bauform Anschl. vert.	Öffnen °C
36TXE26	611847	70	36TXE16	611855	70
36TXE26	611889	80			
36TXE26	611848	85	36TXE16	611856	85
36TXE26	611888	90			
36TXE26	611849	100	36TXE16	611857	100
36TXE26	611890	110			
36TXE26	611850	115	36TXE16	611858	115
36TXE26	611891	120			
36TXE26	611851	130	36TXE16	611859	130
36TXE26	611892	140			
36TXE26	611852	145	36TXE16	611860	145
36TXE26	611893	150			
36TXE26	611853	160	36TXE16	611861	160
36TXE26	611894	170			
36TXE26	611854	175	36TXE16	611862	175

Anschlüsse:

Messing vernickelt, vertikal

Befestigung:

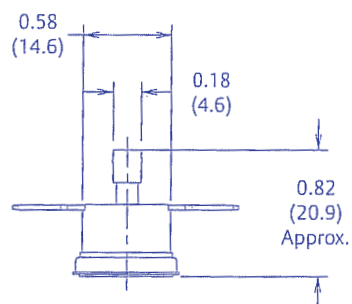
Rostfreier Stahl, Oberflächenmontage

Befestigung:

Rostfreier Stahl, Topfflansch

Weitere Bimetall-Schalter und NTC-Sensoren auf Anfrage erhältlich. Spezifizierungen auf Kundenwunsch sind möglich.

Fig. 32



Typische Anwendungen

Die Serie 36T hat einen großen Anwendungsbereich, um einerseits eine regulierende Kontrolle und andererseits eine Sicherheitsgrenze zu ermöglichen.

Typisch sind die folgenden Anwendungsbereiche:

Kaffeemaschinen mit Anti-Tropfeinrichtung, Toaster, Geschirrspülmaschinen, Wäschetrockner, Waschmaschinen, Kühlschränke, Mikrowellengeräte, Wasserkocher, Backöfen, Boiler, Elektrische Heizgeräte, Büroausstattung, Sitzheizungen im Automobilbereich, etc..

N TYP Radial

ESKA-Nr.	Produkt-Nr.	Bemessungs-temperatur (°C)	Funktions-temperatur (°C)	T H (°C)	T M (°C)	Spannung		CCC	UL E73591	CSA L60621	VDE 13710-4510-1009	BEAB 0617
						Ampere	Volt					
700.076	N 0	76	73 + - 2,5	50	85	1	250	*	*	*	*	*
700.103	N 2	103	98 + - 2	70	180	1	250	*	*	*	*	*
700.127	N 4	127	124 + - 2	95	180	1	250	*	*	*	*	*
700.136	N 5	136	131 + - 2	105	180	1	250	*	*	*	*	*
700.140	N 6	140	135 + - 2	105	180	1	250	*	*	*	*	*
700.150	N 7	150	145 + - 2	115	180	1	250	*	*	*	*	*
700.169	N 8	169	165 + - 3	130	180	1	250	*	*	*	*	*
700.102	N 22	102	98 + - 2	70	180	1	250	*	*	*	*	*
700.130	N 44	130	124 + - 2	95	180	1	250	*	*	*	*	*
700.139	N 66	139	135 + - 2	105	180	1	250	*	*	*	*	*

H TYP Radial

ESKA-Nr.	Produkt-Nr.	Bemessungs-temperatur (°C)	Funktions-temperatur (°C)	T H (°C)	T M (°C)	Spannung		CCC	UL E73591	CSA LR60621	VDE 13710-4510-1002 VDE 13710-4510-1004	BEAB C0532
						Ampere	Volt					
710.076	H 076	76	73 + - 2,5	50	85	2	250	*	*	*	*	*
710.103	H 100	103	98 + - 2	70	180	2	250	*	*	*	*	*
710.127	H 125	127	124 + - 2	95	180	2	250	*	*	*	*	*
710.136	H 130	136	131 + - 2	105	180	2	250	*	*	*	*	*
710.140	H 135	140	135 + - 2	105	180	2	250	*	*	*	*	*
710.150	H 145	150	145 + - 2	115	180	2	250	*	*	*	*	*
710.165	H 160	165	160 + - 2	130	180	2	250	*	*	*	*	*
710.169	H 169	169	165 + - 3	130	180	2	250	*	*	*	*	*

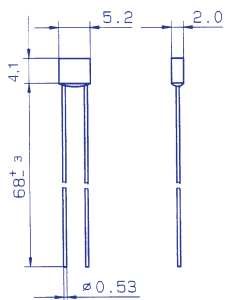
E TYP Radial

ESKA-Nr.	Produkt-Nr.	Bemessungs-temperatur (°C)	Funktions-temperatur (°C)	T H (°C)	T M (°C)	Spannung		CCC	UL E73591	CSA L60621-16	VDE 13710-4510	BEAB 0790
						Ampere	Volt					
720.098	E 2	103	98 + - 2	70	180	3	250	*	*	*	*	*
720.108	E 3	117	112 + - 2	85	180	3	250	*	*	*	*	*
720.124	E 4	127	124 + - 2	95	180	5	125	*	*	*	*	*
						3	250	*	*	*	*	*
720.130	E 5	136	131 + - 2	105	180	5	125	*	*	*	*	*
						3	250	*	*	*	*	*
720.145	E 7	150	145 + - 2	115	180	5	125	*	*	*	*	*
						3	250	*	*	*	*	*
720.165	E 8	169	165 + - 3	130	180	3	250	*	*	*	*	*
720.102	E 22	102	98 + - 2	70	180	3	250	*	*	*	*	*

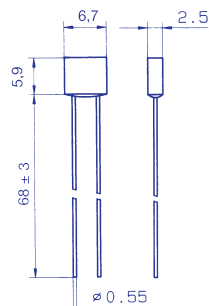
S TYP 5 A Radial

ESKA-Nr.	Produkt-Nr.	Bemessungs-temperatur (°C)	T H (°C)	T M (°C)	Spannung	
					Ampere	Volt
730.100		100	70	180	5	250
730.110		110	80	180	5	250
730.130		130	100	180	5	250
730.143		143	110	180	5	250
730.150		150	120	180	5	250

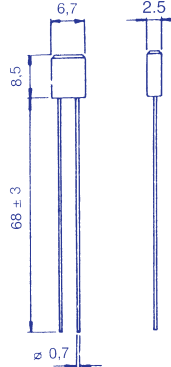
N Typ (1 A)



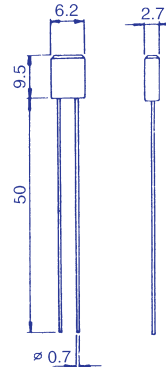
H Typ (2 A)



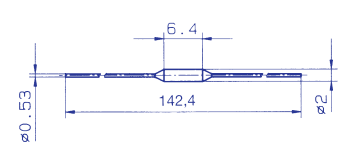
E Typ (3 A)



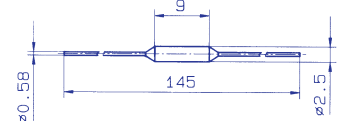
S Typ (5 A)



VS Typ (1 A)



V Typ (2 A)



Konfektionierungen auf Kundenwunsch möglich!

VS TYP Axial

ESKA-Nr.	Produkt-Nr.	Bemessungs- temperatur (°C)	Funktions- temperatur (°C)	T H (°C)	T M (°C)	Spannung		CCC	UL E73591	CSA LR60621	VDE 13710-4510-1007	BEAB 0569
						Ampere	Volt					
740.076	VS 07	76	73 + - 2,5	50	85	1	250	*	*	*	*	*
740.098	VS 09	98	93 + - 3	72	200	1	250	*	*	*	*	*
740.103	VS 10	103	98 + - 2	70	160	1	250	*	*	*	*	*
740.128	VS 12	128	124 + - 2	100	160	1	250	*	*	*	*	*
740.136	VS 13	136	131 + - 2	100	160	1	250	*	*	*	*	*
740.150	VS 14	150	145 + - 2	115	160	1	250	*	*	*	*	*
740.169	VS 16	169	165 + - 3	130	180	1	250	*	*	*	*	*
740.187	VS 18	187	183 + - 3	160	200	1	250	*	*	*	*	*
740.139	VS 19	139	134 + - 3	100	200	1	250	*	*	*	*	*
740.130	VS 22	130	124 + - 2	100	160	1	250	*	*	*	*	*
740.133	VS 23	133	131 + - 2	100	160	1	250	*	*	*	*	*

V TYP Axial

ESKA-Nr.	Produkt-Nr.	Bemessungs- temperatur (°C)	Funktions- temperatur (°C)	T H (°C)	T M (°C)	Spannung		CCC	UL E73591	CSA LR60621	VDE		BEAB 0807
						Ampere	Volt				13710-4510-1003	13710-4510-1006	
750.076	V 076	76	73 + - 2,5	50	85	2	250	*	*	*	*	*	*
750.098	V 098	98	93 + - 3	72	200	2	250	*	*	*	*	*	*
750.102	V 200	102	98 + - 2	70	160	2	250	*	*	*	*	*	*
750.103	V 100	103	98 + - 2	70	160	2	250	*	*	*	*	*	*
750.130	V 225	130	126 + - 2	95	160	2	250	*	*	*	*	*	*
750.131	V 125	131	126 + - 2	95	160	2	250	*	*	*	*	*	*
750.133	V 230	133	131 + - 2	100	160	2	250	*	*	*	*	*	*
750.135	V 130	135	131 + - 2	100	160	2	250	*	*	*	*	*	*
750.139	V 135	139	134 + - 3	90	200	2	250	*	*	*	*	*	*
750.150	V 145	150	145 + - 2	115	160	2	250	*	*	*	*	*	*
750.169	V 169	169	165 + - 3	130	200	2	250	*	*	*	*	*	*
750.187	V 187	187	183 + - 3	160	200	2	250	*	*	*	*	*	*

Standardqualität / Approbationen:

Die Temperatursicherungen entsprechen den internationalen Normen für Temperatursicherungen (TS) und unterliegen einer laufenden Fertigungskontrolle (fertigungsbedingte Stückprüfung, Spannungsprüfung).

Anwendungsspezifische Unterlagen und Approbationsinformationen erhalten Sie auf gesonderte Anforderung.

Andere Ausführungen / Bauformen auf Anfrage.

Weitere Temperatursicherungen und Schalter sind auf Anfrage erhältlich.

Änderungen der technischen Daten und Liefermöglichkeiten bleiben ohne Ankündigung vorbehalten.



Erich Schweizer GmbH
Elektrotechnische Fabrik

Antonius-Raab-Str. 10 · Postfach 200134
D-34123 Kassel · D-34080 Kassel

Telefon (05 61) 5 89 04-0
Telefax (05 61) 5 89 04-22

Internet: <http://www.eska-fuses.de>
e-mail: mail@eska-fuses.de