

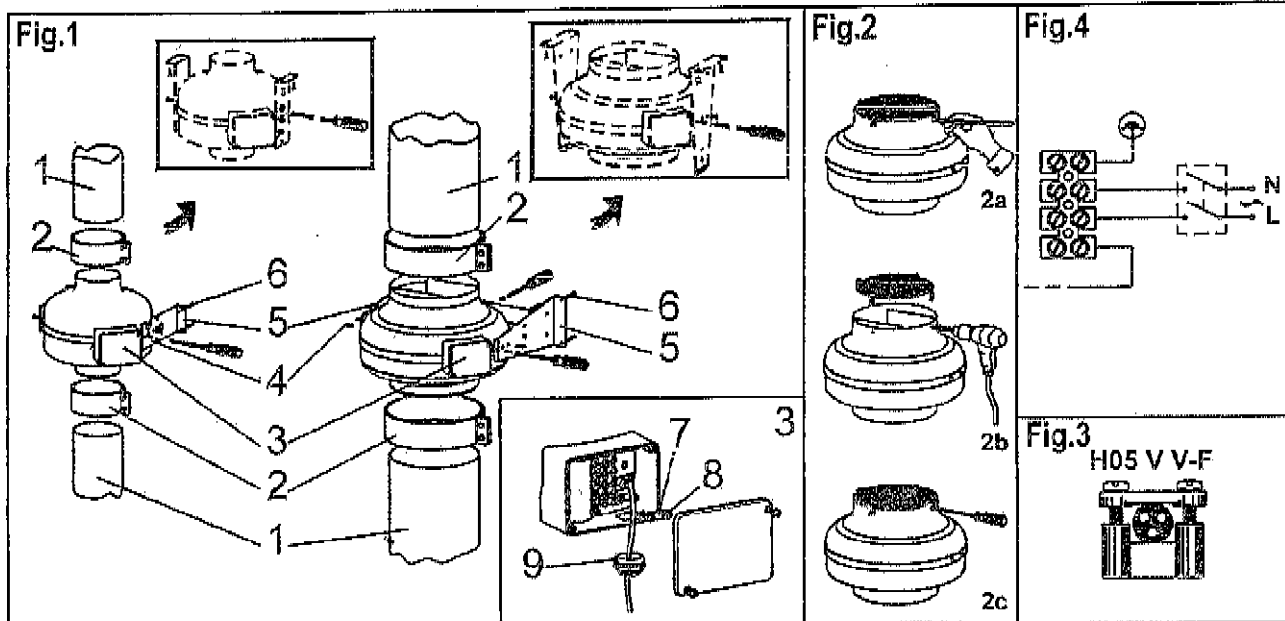
## WARTUNG UND REINIGUNG

Die Reinigung des Motors und des Laufrades nach dem behandelten Fluidtype und der Arbeitsweise periodisch kontrollieren; in der Folge regelmäßige Halbjahrsnachprüfungen bei Tag- und Nachtbetrieb.

Die Gerätwartung soll durch qualifizierte Fachleute unbedingt ausgeführt werden.

Vor irgendwelchem Wartungs- oder Reinigungsverfahren, das Gerät mittels des Hauptschalters oder des UV-Schalters abschalten.

Während der normalen Reinigungsarbeiten, die vollkommene Gerätsunversehrtheit nachprüfen.

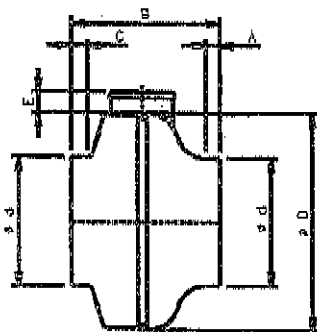


### UK LEGEND FIG. 1

1. SUPPLY OR DISCHARGE TUBE (NOT SUPPLIED)
2. HOSE FIXING CLAMP (ACCESSORY)
3. COVER FOR TERMINAL BOX
4. SET SCREWS
5. WALL MOUNTING BRACKETS (ACCESSORY)
6. FISCHER
7. CABLE GROMMET
8. SCREWS FOR CABLE CLAMP
9. CORE HITCH

### DE ERLÄUTERUNG FIG. 1

1. AUSLASS-ODER AUSLAUFROHR (NICHT GELIEFERT)
2. ROHRSCHELLE (ZUBEHÖR)
3. ABZWEIGDOSENDECKEL
4. KLEMMESCHRAUBEN
5. WANDHALTER (ZUBEHÖR)
6. FISCHER
7. KABELKLEMME
8. KABELKLEMMENSCHRAUBEN
9. KABELDURCHGANG



MODEL K MODELL K	B	ØD	Ød	A	C	E	dB(A)	Weight Kg Gewicht Kg	Ta (°C)
K 100 GT	215	245	98	12	24	38,5	56	3,5	70
K 125 GT	214	245	122	11	24	38,5	55	3,5	70
K 150 GT	230	333	148	22	22	38,5	55	5,5	60
K 180 GT	230	333	158	21	22	38,5	55	5,5	70
K 200	230	333	198	22	27	38,5	60	6,5	60
K 250	230	333	248	22	35,5	38,5	62	6,5	60
K 315 GT	297	404	314	30	52	38,5	62	8	60