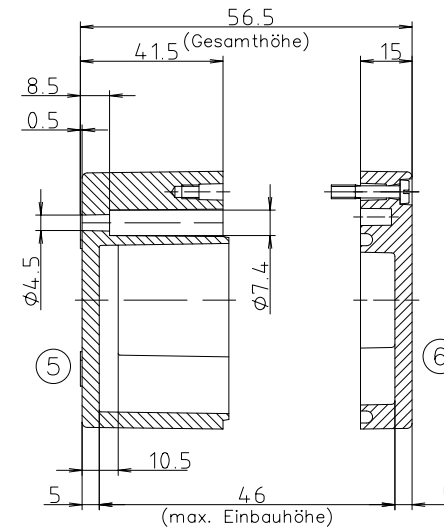
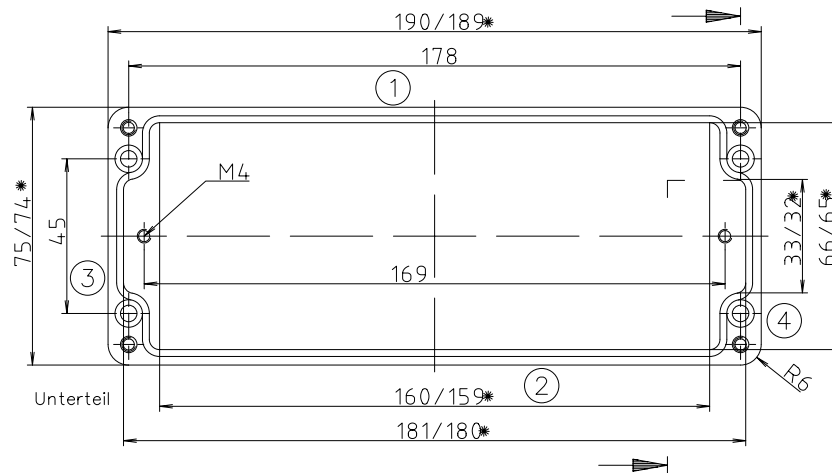
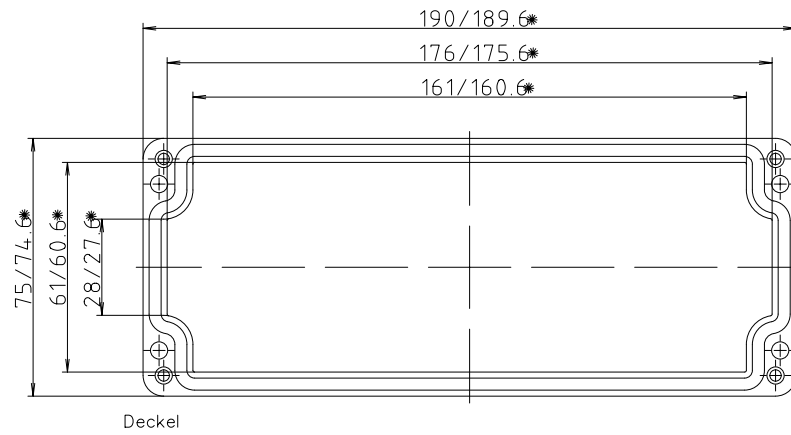


* = Mass durch Formkonizität
nach unten verringert.
Freimaß-Toleranz nach
DIN 16901-130



"Schutzvermerk nach DIN 34 beachten"

Maßstab: 1:1		
Zchn.Nr.: 2K 0319.003.01		
Artikel: P 319 / 2 0819 06		
Katalogzeichnung		
Ä.Nr.	Datum	 A Phoenix Mecano Company DISK : 2 401 756 Datum: 29.03.2004 NK