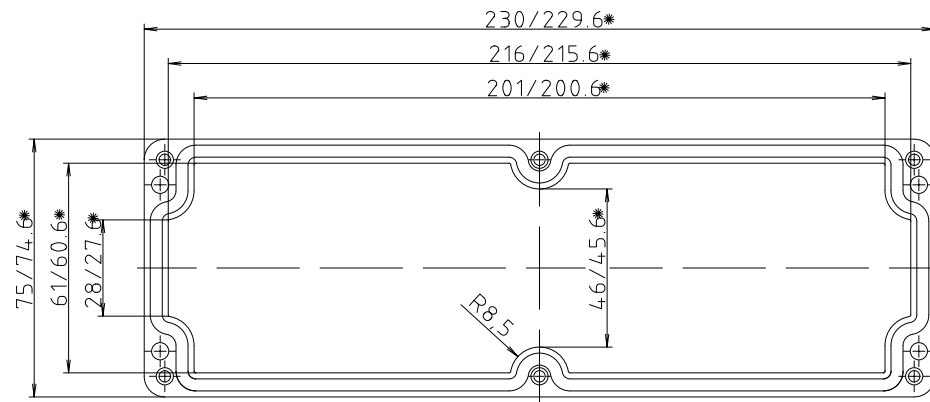
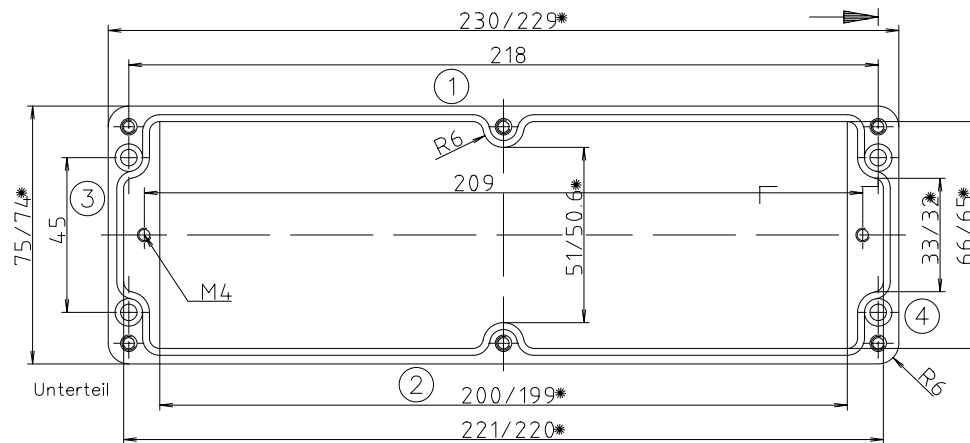


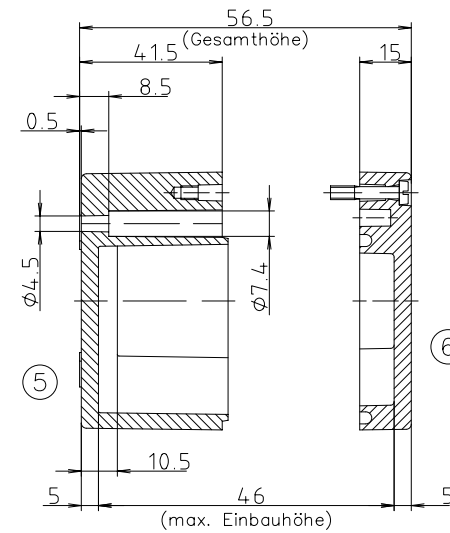
\* = Mass durch Formkonizität  
nach unten verringert.  
Freimaß-Toleranz nach  
DIN 16901-130



Deckel



Unterteil



(max. Einbauhöhe)

"Schulzvermerk nach DIN 34 beachten"

Maßstab : 1:1		
Zchn.Nr: 2K 0322.003.01		
Artikel: P 322 / 2 0823 06		
Katalogzeichnung		
Ä.Nr:	Datum:	 A Phoenix Mecano Company
		DISK : 2 401 757
		Datum: 29.03.2004 NK