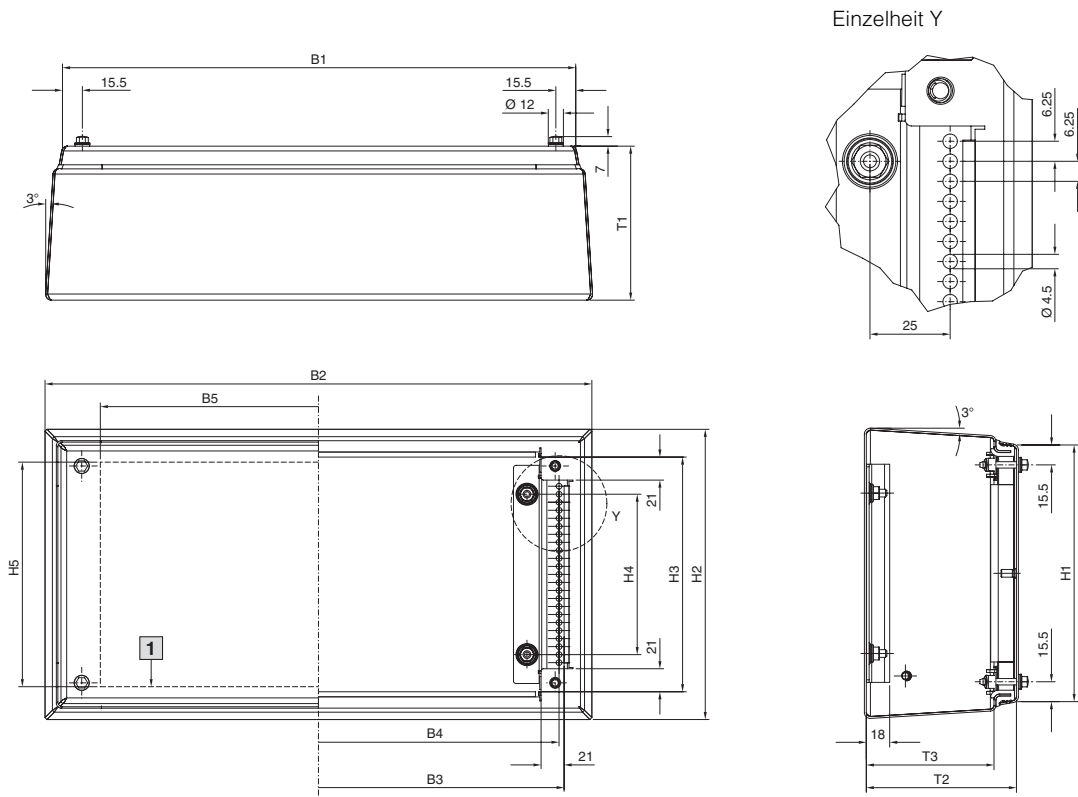


Klemmenkästen HD

Handbuch 33, Seite 176



Einzelheit Y

1 Max. Einbaufäche Deckel

Best.-Nr. HD	Breitenmaße mm					Höhenmaße mm					Tiefenmaße mm		
	B1	B2	B3	B4	B5	H1	H2	H3	H4	H5	T1	T2	T3
1670.600	150	171,3	138,2	125	90	150	171,3	138,2	75	125	80	77	59,5
1671.600	150	176,2	138,2	125	90	150	176,2	138,2	75	125	120	117	99,5
1672.600	200	226,2	188,2	175	140	200	226,2	188,2	125	175	120	117	99,5
1674.600	300	326,2	288,2	275	240	200	226,2	188,2	125	175	120	117	99,5
1675.600	400	426,2	388,2	375	340	200	226,2	188,2	125	175	120	117	99,5
1676.600	400	426,2	388,2	375	340	300	326,2	288,2	225	275	120	117	99,5

B1 = Gesamtbreite oben

B2 = Gesamtbreite unten

B3 = Lichte Breite

B4 = Abstandsmaß der Systemlochung

B5 = Max. Einbaubreite Deckel

H1 = Gesamthöhe oben

H2 = Gesamthöhe unten

H3 = Lichte Höhe

H4 = Abstandsmaß Befestigungsbolzen

H5 = Max. Einbauhöhe Deckel

T1 = Gesamttiefe

T2 = Lichte Tiefe Gehäuse-Deckel

T3 = Lichte Tiefe Gehäuse