

## Datenblatt | Artikelnummer: 262-239

4-Leiter-Klemmenleiste Ex e II; mit Befestigungsflanschen; für Schraub- u.ä. Befestigungsarten; Befestigungsloch Ø 3,2 mm; mit Montagefuß 209-123 auch auf TS 35; für Anwendungen Ex e II geeignet; 9-polig



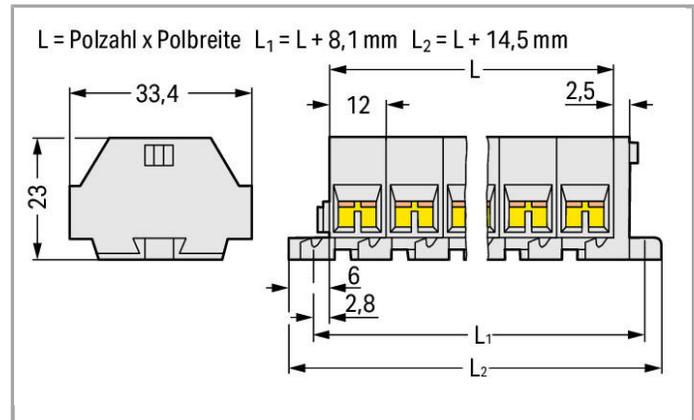
[www.wago.com/262-239](http://www.wago.com/262-239)



RoHS  Compliant

BOMcheck.net

Farbe: ■



### Daten

#### Elektrische Daten

Bemessungsspannung EN (Ex e II) 550 V

#### Bemessungsdaten gemäß IEC/EN 60664-1

Bemessungsstrom 30 A

#### Anschlussdaten

Anschlusstechnik	CAGE CLAMP®
Betätigungsart	Betätigungswerkzeug
Anschließbare Leiterwerkstoffe	Kupfer Aluminium
Eindrähtiger Leiter	0,5 ... 4 mm <sup>2</sup> / 20 ... 12 AWG
Feindrähtiger Leiter	0,5 ... 4 mm <sup>2</sup> / 20 ... 12 AWG
Abisolierlänge	9 ... 10 mm / 0.35 ... 0.39 inch
Polzahl	9
Gesamte Anzahl der Klemmstellen	36
Gesamte Anzahl der Potentiale	9

Anzahl der Ebenen	1
Verdrahtungsart	Seitliche Verdrahtung

### Geometrische Daten

Breite	122,5 mm / 4.823 inch
Höhe ab Oberfläche	23 mm / 0.906 inch
Tiefe	33,5 mm / 1.319 inch

### Mechanische Daten

Bauform	horizontale Bauform
Befestigungsart	Befestigungsflansch
Beschriftungsebene	Seitliche Beschriftung

### Werkstoffdaten

Farbe	lichtgrau
Brandlast	1.055 MJ
Gewicht	65.838 g

### Kaufmännische Daten

Ursprungsland	DE
GTIN	4044918639095
Zolltarifnummer	85369010000
eCl@ss 9.0	27-14-11-06
eCl@ss 8.0	27-14-11-06
ETIM 6.0	EC001284
ETIM 5.0	EC001284

### Zulassungen / Zertifikate

#### Ex-Zulassungen

Logo	Zulassung	Zertifikatsname
	AEx UL International Germany GmbH c/o Physikalisch Technische Bundesanstalt	E185892 sec 6
	ATEX Physikalisch Technische Bundesanstalt (PTB)	PTB 98 ATEX 3125 U (II 2 G EEx e II)

#### Länderspezifische Zulassungen

Logo	Zulassung	Zertifikatsname
	CSA	70010891



DEKRA Certification B.V.

#### Schiff Zulassungen

Logo	Zulassung	Zertifikatsname
	LR Lloyds Register	91/20242 (E7)

#### UL-Zulassungen

Logo	Zulassung	Zertifikatsname
	UR Underwriters Laboratories Inc.	E45172

#### Passende Produkte

##### Aderendhülse

	<b>Art-Nr.: 216-101</b> Aderendhülse; Hülse für 0,5 mm <sup>2</sup> / AWG 22; ohne Kunststoffkragen; galvanisch verzinkt	<a href="http://www.wago.com/216-101">www.wago.com/216-101</a>
	<b>Art-Nr.: 216-102</b> Aderendhülse; Hülse für 0,75 mm <sup>2</sup> / AWG 20; ohne Kunststoffkragen; galvanisch verzinkt	<a href="http://www.wago.com/216-102">www.wago.com/216-102</a>
	<b>Art-Nr.: 216-103</b> Aderendhülse; Hülse für 1 mm <sup>2</sup> / AWG 18; ohne Kunststoffkragen; galvanisch verzinkt	<a href="http://www.wago.com/216-103">www.wago.com/216-103</a>
	<b>Art-Nr.: 216-104</b> Aderendhülse; Hülse für 1,5 mm <sup>2</sup> / AWG 16; ohne Kunststoffkragen; galvanisch verzinkt	<a href="http://www.wago.com/216-104">www.wago.com/216-104</a>
	<b>Art-Nr.: 216-108</b> Aderendhülse; Hülse für 6 mm <sup>2</sup> / AWG 10; ohne Kunststoffkragen; galvanisch verzinkt	<a href="http://www.wago.com/216-108">www.wago.com/216-108</a>
	<b>Art-Nr.: 216-109</b> Aderendhülse; Hülse für 10 mm <sup>2</sup> / AWG 8; ohne Kunststoffkragen; galvanisch verzinkt	<a href="http://www.wago.com/216-109">www.wago.com/216-109</a>
	<b>Art-Nr.: 216-110</b> Aderendhülse; Hülse für 16 mm <sup>2</sup> / AWG 6; ohne Kunststoffkragen; galvanisch verzinkt	<a href="http://www.wago.com/216-110">www.wago.com/216-110</a>
	<b>Art-Nr.: 216-121</b> Aderendhülse; Hülse für 0,5 mm <sup>2</sup> / AWG 22; ohne Kunststoffkragen; galvanisch verzinkt	<a href="http://www.wago.com/216-121">www.wago.com/216-121</a>
	<b>Art-Nr.: 216-122</b> Aderendhülse; Hülse für 0,75 mm <sup>2</sup> / AWG 20; ohne Kunststoffkragen; galvanisch verzinkt	<a href="http://www.wago.com/216-122">www.wago.com/216-122</a>
	<b>Art-Nr.: 216-123</b> Aderendhülse; Hülse für 1 mm <sup>2</sup> / AWG 18; ohne Kunststoffkragen; galvanisch verzinkt	<a href="http://www.wago.com/216-123">www.wago.com/216-123</a>
	<b>Art-Nr.: 216-124</b> Aderendhülse; Hülse für 1,5 mm <sup>2</sup> / AWG 16; ohne Kunststoffkragen; galvanisch verzinkt	<a href="http://www.wago.com/216-124">www.wago.com/216-124</a>

	<b>Art-Nr.: 216-131</b> Aderendhülse; Hülse für 0,25 mm <sup>2</sup> / AWG 24; ohne Kunststoffkragen; galvanisch verzinkt	<a href="http://www.wago.com/216-131">www.wago.com/216-131</a>
	<b>Art-Nr.: 216-132</b> Aderendhülse; Hülse für 0,34 mm <sup>2</sup> / AWG 24; ohne Kunststoffkragen; galvanisch verzinkt	<a href="http://www.wago.com/216-132">www.wago.com/216-132</a>
	<b>Art-Nr.: 216-141</b> Aderendhülse; Hülse für 0,5 mm <sup>2</sup> / AWG 22; ohne Kunststoffkragen; galvanisch verzinkt; Elektrolytkupfer; gasdicht aufgecrimpt; gemäß DIN 46228, Teil 1/08.92	<a href="http://www.wago.com/216-141">www.wago.com/216-141</a>
	<b>Art-Nr.: 216-142</b> Aderendhülse; Hülse für 0,75 mm <sup>2</sup> / AWG 20; ohne Kunststoffkragen; galvanisch verzinkt; Elektrolytkupfer; gasdicht aufgecrimpt; gemäß DIN 46228, Teil 1/08.92	<a href="http://www.wago.com/216-142">www.wago.com/216-142</a>
	<b>Art-Nr.: 216-143</b> Aderendhülse; Hülse für 1 mm <sup>2</sup> / AWG 18; ohne Kunststoffkragen; galvanisch verzinkt; Elektrolytkupfer; gasdicht aufgecrimpt; gemäß DIN 46228, Teil 1/08.92	<a href="http://www.wago.com/216-143">www.wago.com/216-143</a>
	<b>Art-Nr.: 216-144</b> Aderendhülse; Hülse für 1,5 mm <sup>2</sup> / AWG 16; ohne Kunststoffkragen; galvanisch verzinkt; Elektrolytkupfer; gasdicht aufgecrimpt; gemäß DIN 46228, Teil 1/08.92	<a href="http://www.wago.com/216-144">www.wago.com/216-144</a>
	<b>Art-Nr.: 216-151</b> Aderendhülse; Hülse für 0,25 mm <sup>2</sup> / AWG 24; ohne Kunststoffkragen; galvanisch verzinkt	<a href="http://www.wago.com/216-151">www.wago.com/216-151</a>
	<b>Art-Nr.: 216-152</b> Aderendhülse; Hülse für 0,34 mm <sup>2</sup> / AWG 24; ohne Kunststoffkragen; galvanisch verzinkt	<a href="http://www.wago.com/216-152">www.wago.com/216-152</a>
	<b>Art-Nr.: 216-201</b> Aderendhülse; Hülse für 0,5 mm <sup>2</sup> / AWG 22; mit Kunststoffkragen; galvanisch verzinkt	<a href="http://www.wago.com/216-201">www.wago.com/216-201</a>
	<b>Art-Nr.: 216-202</b> Aderendhülse; Hülse für 0,75 mm <sup>2</sup> / AWG 20; mit Kunststoffkragen; galvanisch verzinkt	<a href="http://www.wago.com/216-202">www.wago.com/216-202</a>
	<b>Art-Nr.: 216-203</b> Aderendhülse; Hülse für 1 mm <sup>2</sup> / AWG 18; mit Kunststoffkragen; galvanisch verzinkt	<a href="http://www.wago.com/216-203">www.wago.com/216-203</a>
	<b>Art-Nr.: 216-204</b> Aderendhülse; Hülse für 1,5 mm <sup>2</sup> / AWG 16; mit Kunststoffkragen; galvanisch verzinkt	<a href="http://www.wago.com/216-204">www.wago.com/216-204</a>
	<b>Art-Nr.: 216-205</b> Aderendhülse; Hülse für 2,08 mm <sup>2</sup> / AWG 14; mit Kunststoffkragen; galvanisch verzinkt	<a href="http://www.wago.com/216-205">www.wago.com/216-205</a>
	<b>Art-Nr.: 216-206</b> Aderendhülse; Hülse für 2,5 mm <sup>2</sup> / AWG 14; mit Kunststoffkragen; galvanisch verzinkt	<a href="http://www.wago.com/216-206">www.wago.com/216-206</a>
	<b>Art-Nr.: 216-208</b> Aderendhülse; Hülse für 6 mm <sup>2</sup> / AWG 10; mit Kunststoffkragen; galvanisch verzinkt; Elektrolytkupfer; gasdicht aufgecrimpt; gemäß DIN 46228, Teil 4/09.90	<a href="http://www.wago.com/216-208">www.wago.com/216-208</a>
	<b>Art-Nr.: 216-209</b> Aderendhülse; Hülse für 10 mm <sup>2</sup> / AWG 8; mit Kunststoffkragen; galvanisch verzinkt	<a href="http://www.wago.com/216-209">www.wago.com/216-209</a>
	<b>Art-Nr.: 216-210</b> Aderendhülse; Hülse für 16 mm <sup>2</sup> / AWG 6; mit Kunststoffkragen; galvanisch verzinkt; Elektrolytkupfer; gasdicht aufgecrimpt; gemäß DIN 46228, Teil 4/09.90	<a href="http://www.wago.com/216-210">www.wago.com/216-210</a>
	<b>Art-Nr.: 216-221</b> Aderendhülse; Hülse für 0,5 mm <sup>2</sup> / AWG 22; mit Kunststoffkragen; galvanisch verzinkt	<a href="http://www.wago.com/216-221">www.wago.com/216-221</a>
	<b>Art-Nr.: 216-222</b> Aderendhülse; Hülse für 0,75 mm <sup>2</sup> / AWG 20; mit Kunststoffkragen; galvanisch verzinkt	<a href="http://www.wago.com/216-222">www.wago.com/216-222</a>

	<b>Art-Nr.: 216-223</b> Aderendhülse; Hülse für 1 mm <sup>2</sup> / AWG 18; mit Kunststoffkragen; galvanisch verzinkt	<a href="http://www.wago.com/216-223">www.wago.com/216-223</a>
	<b>Art-Nr.: 216-224</b> Aderendhülse; Hülse für 1,5 mm <sup>2</sup> / AWG 16; mit Kunststoffkragen; galvanisch verzinkt	<a href="http://www.wago.com/216-224">www.wago.com/216-224</a>
	<b>Art-Nr.: 216-241</b> Aderendhülse; Hülse für 0,5 mm <sup>2</sup> / AWG 22; mit Kunststoffkragen; galvanisch verzinkt; Elektrolytkupfer; gasdicht aufgecrimpt; gemäß DIN 46228, Teil 4/09.90	<a href="http://www.wago.com/216-241">www.wago.com/216-241</a>
	<b>Art-Nr.: 216-242</b> Aderendhülse; Hülse für 0,75 mm <sup>2</sup> / AWG 20; mit Kunststoffkragen; galvanisch verzinkt; Elektrolytkupfer; gasdicht aufgecrimpt; gemäß DIN 46228, Teil 4/09.90	<a href="http://www.wago.com/216-242">www.wago.com/216-242</a>
	<b>Art-Nr.: 216-243</b> Aderendhülse; Hülse für 1 mm <sup>2</sup> / AWG 18; mit Kunststoffkragen; galvanisch verzinkt; Elektrolytkupfer; gasdicht aufgecrimpt; gemäß DIN 46228, Teil 4/09.90	<a href="http://www.wago.com/216-243">www.wago.com/216-243</a>
	<b>Art-Nr.: 216-244</b> Aderendhülse; Hülse für 1,5 mm <sup>2</sup> / AWG 16; mit Kunststoffkragen; galvanisch verzinkt; Elektrolytkupfer; gasdicht aufgecrimpt; gemäß DIN 46228, Teil 4/09.90	<a href="http://www.wago.com/216-244">www.wago.com/216-244</a>
	<b>Art-Nr.: 216-246</b> Aderendhülse; Hülse für 2,5 mm <sup>2</sup> / AWG 14; mit Kunststoffkragen; galvanisch verzinkt; Elektrolytkupfer; gasdicht aufgecrimpt; gemäß DIN 46228, Teil 4/09.90	<a href="http://www.wago.com/216-246">www.wago.com/216-246</a>
	<b>Art-Nr.: 216-262</b> Aderendhülse; Hülse für 0,75 mm <sup>2</sup> / AWG 20; mit Kunststoffkragen; galvanisch verzinkt; Elektrolytkupfer; gasdicht aufgecrimpt; gemäß DIN 46228, Teil 4/09.90	<a href="http://www.wago.com/216-262">www.wago.com/216-262</a>
	<b>Art-Nr.: 216-263</b> Aderendhülse; Hülse für 1 mm <sup>2</sup> / AWG 18; mit Kunststoffkragen; galvanisch verzinkt; Elektrolytkupfer; gasdicht aufgecrimpt; gemäß DIN 46228, Teil 4/09.90	<a href="http://www.wago.com/216-263">www.wago.com/216-263</a>
	<b>Art-Nr.: 216-264</b> Aderendhülse; Hülse für 1,5 mm <sup>2</sup> / AWG 16; mit Kunststoffkragen; galvanisch verzinkt; Elektrolytkupfer; gasdicht aufgecrimpt; gemäß DIN 46228, Teil 4/09.90	<a href="http://www.wago.com/216-264">www.wago.com/216-264</a>
	<b>Art-Nr.: 216-266</b> Aderendhülse; Hülse für 2,5 mm <sup>2</sup> / AWG 14; mit Kunststoffkragen; galvanisch verzinkt; Elektrolytkupfer; gasdicht aufgecrimpt; gemäß DIN 46228, Teil 4/09.90	<a href="http://www.wago.com/216-266">www.wago.com/216-266</a>
	<b>Art-Nr.: 216-267</b> Aderendhülse; Hülse für 4 mm <sup>2</sup> / AWG 12; mit Kunststoffkragen; galvanisch verzinkt; Elektrolytkupfer; gasdicht aufgecrimpt; gemäß DIN 46228, Teil 4/09.90	<a href="http://www.wago.com/216-267">www.wago.com/216-267</a>
	<b>Art-Nr.: 216-284</b> Aderendhülse; Hülse für 1,5 mm <sup>2</sup> / AWG 16; mit Kunststoffkragen; galvanisch verzinkt; Elektrolytkupfer; gasdicht aufgecrimpt; gemäß DIN 46228, Teil 4/09.90	<a href="http://www.wago.com/216-284">www.wago.com/216-284</a>
	<b>Art-Nr.: 216-286</b> Aderendhülse; Hülse für 2,5 mm <sup>2</sup> / AWG 14; mit Kunststoffkragen; galvanisch verzinkt; Elektrolytkupfer; gasdicht aufgecrimpt; gemäß DIN 46228, Teil 4/09.90	<a href="http://www.wago.com/216-286">www.wago.com/216-286</a>
	<b>Art-Nr.: 216-287</b> Aderendhülse; Hülse für 4 mm <sup>2</sup> / AWG 12; mit Kunststoffkragen; galvanisch verzinkt; Elektrolytkupfer; gasdicht aufgecrimpt; gemäß DIN 46228, Teil 4/09.90	<a href="http://www.wago.com/216-287">www.wago.com/216-287</a>
	<b>Art-Nr.: 216-288</b> Aderendhülse; Hülse für 6 mm <sup>2</sup> / AWG 10; mit Kunststoffkragen; galvanisch verzinkt; Elektrolytkupfer; gasdicht aufgecrimpt; gemäß DIN 46228, Teil 4/09.90	<a href="http://www.wago.com/216-288">www.wago.com/216-288</a>
	<b>Art-Nr.: 216-289</b> Aderendhülse; Hülse für 10 mm <sup>2</sup> / AWG 8; mit Kunststoffkragen; galvanisch verzinkt; Elektrolytkupfer; gasdicht aufgecrimpt; gemäß DIN 46228, Teil 4/09.90	<a href="http://www.wago.com/216-289">www.wago.com/216-289</a>
	<b>Art-Nr.: 216-301</b> Aderendhülse; Hülse für 0,25 mm <sup>2</sup> / AWG 24; mit Kunststoffkragen; galvanisch verzinkt	<a href="http://www.wago.com/216-301">www.wago.com/216-301</a>



**Art-Nr.: 216-302**

Aderendhülse; Hülse für 0,34 mm<sup>2</sup> / AWG 24; mit Kunststoffkragen; galvanisch verzinkt

[www.wago.com/216-302](http://www.wago.com/216-302)



**Art-Nr.: 216-321**

Aderendhülse; Hülse für 0,25 mm<sup>2</sup> / AWG 24; mit Kunststoffkragen; galvanisch verzinkt

[www.wago.com/216-321](http://www.wago.com/216-321)



**Art-Nr.: 216-322**

Aderendhülse; Hülse für 0,34 mm<sup>2</sup> / AWG 24; mit Kunststoffkragen; galvanisch verzinkt

[www.wago.com/216-322](http://www.wago.com/216-322)

## Montage



**Art-Nr.: 209-137**

Montageadapter; als Endklammer verwendbar; 6,5 mm breit

[www.wago.com/209-137](http://www.wago.com/209-137)

## Abschlussplatte



**Art-Nr.: 262-363**

Abschlussplatte; mit Befestigungsflansch

[www.wago.com/262-363](http://www.wago.com/262-363)



**Art-Nr.: 262-373**

Abschlussplatte; mit Rastfuß

[www.wago.com/262-373](http://www.wago.com/262-373)

## Werkzeug



**Art-Nr.: 209-132**

Betätigungswerkzeug; zum Anschließen der Einlegebrücke; 2-fach; aus Isolierstoff

[www.wago.com/209-132](http://www.wago.com/209-132)



**Art-Nr.: 210-657**

Betätigungswerkzeug mit teilisoliertem Schaft; Klinge (3,5 x 0,5) mm; kurz

[www.wago.com/210-657](http://www.wago.com/210-657)



**Art-Nr.: 210-658**

Betätigungswerkzeug mit teilisoliertem Schaft; Klinge (3,5 x 0,5) mm; kurz; abgewinkelt

[www.wago.com/210-658](http://www.wago.com/210-658)



**Art-Nr.: 210-720**

Betätigungswerkzeug mit teilisoliertem Schaft; Typ 2, Klinge (3,5 x 0,5) mm

[www.wago.com/210-720](http://www.wago.com/210-720)

## Brücker



**Art-Nr.: 262-402**

Einlegebrücke; isoliert; 2-fach; reduziert den anschließbaren Querschnitt auf 2,5 mm

[www.wago.com/262-402](http://www.wago.com/262-402)

## Allgemeines Zubehör



**Art-Nr.: 209-123**

Montagefuß mit Schraube; an Klemmen mit Befestigungsflansch anschraubbar; 6,4 mm breit

[www.wago.com/209-123](http://www.wago.com/209-123)

## Downloads

### Dokumentation

#### Ausschreibungstext

262-239

Oct 11, 2017

DOC

Download



25,1 kB

---

## smartDATA

### CAD Daten

3D Download 262-239

[Download](#)

---

Änderungen vorbehalten.

---

WAGO Kontakttechnik GmbH & Co. KG  
Hansastr. 27  
32423 Minden  
Telefon: +49571 887-0  
E-Mail: [info.de@wago.com](mailto:info.de@wago.com) | Web: [www.wago.com](http://www.wago.com)

Haben Sie Fragen zu unseren Produkten?  
Wir stehen Ihnen telefonisch unter +49 (571) 887-44222 gern zur  
Verfügung.