

Gehäuse KLIPPON K41 RAL7001

Weidmüller Interface GmbH & Co. KG
Klingenbergstraße 16
D-32758 Detmold
Germany
Fon: +49 5231 14-0
Fax: +49 5231 14-292083
www.weidmueller.com



Seit vielen Jahren steht der Name Klippon® als Synonym für Kompetenz und Qualität bei Gehäusen, wenn es um kundenspezifische, anschlussfertige Kundenlösungen für industrielle Standardanwendungen und um Applikationen im explosionsgefährdeten Bereich geht.

Diese Philosophie hat Weidmüller mit der Modernisierung und Aktualisierung der Klippon® K Gehäusereihe weiter verfolgt: Verbesserte Produkte für alle Applikationsanforderungen. Ganz gleich welche Applikation der Kunde auch plant, Weidmüller liefert zahlreiche Aluminiumgehäuse, die exakt den Anforderungen des Kunden entsprechen.

Unser umfangreiches Programm bietet u.a. die folgenden Vorteile:

- Erhältlich in 2 Oberflächen: natur und pulverbeschichtet (RAL 7001)
- Standardmäßig mit Silikon- bzw. Chloroprenformdichtung
- Einheitlicher Torx-Schlitzschraubenkopf über 19 Gehäusegrößen
- Montagebohrungen außerhalb des Dichtungsbereichs
- Hohe IP Schutzklassen von IP66, IP67 und IP68
- Schlagfestigkeit von bis zu 10 Joule
- Neben der Leergehäusenorm sind die Gehäuse nach zahlreichen Zulassungen zertifiziert: ATEX, GOST, GOST

Ex, cULus, Russian Maritime Register, Germanischer Lloyd

- Salzwasserbeständige Legierung
- Standardisierte Verteilergehäuse mit Gewindebohrungen und verschiedenen Klemmenkonfigurationen

Allgemeine Bestelldaten

Best.-Nr.	9529200000
Typ	KLIPPON K41 RAL7001
Ausführung	Gehäuse, Aluminium AlSi12, 120 mm, 81 mm, 122 mm
GTIN (EAN)	4008190918095
VPE	1 Stück

Gehäuse KLIPPON K41 RAL7001

Weidmüller Interface GmbH & Co. KG
 Klingenbergstraße 16
 D-32758 Detmold
 Germany
 Fon: +49 5231 14-0
 Fax: +49 5231 14-292083
 www.weidmueller.com

Technische Daten

Abmessungen und Gewichte

Länge	81 mm	Breite	122 mm
Höhe	120 mm	Befestigungsmaß Breite	106 mm
Befestigungsmaß Höhe	82 mm	Gewicht	840 g
Nettogewicht	955 g		

Allgemeine Angaben

Einsatzgebiete	Prozessindustrie, Transportwesen, Schiffbau, Verpackungsindustrie, Hafenanlagen, Maschinenbau	Werkstoff	Aluminium AlSi12
Dichtungsmaterial	Neopren	Oberfläche	strukturiert
Farbcode	RAL 7001	Betriebstemperatur, min.	-40 °C
Betriebstemperatur, max.	85 °C	Schlagfestigkeit	10.00 J
Schutzart	IP 66, IP 67, IP 68	Hinweis: Schutzart	IP68 (t=72h, h=1m)
Gehäusebefestigung	Löcher 6 mm	Deckelbefestigung	M6 Torxedelstahlschrauben mit Schlitz
Einbaubefestigung	Gewindelöcher M6		

Bestückung horizontal

WDU 10 / ZDU 10	1x6	WDU 2,5 / ZDU 2,5 / IDU 2,5	1x13
WDU 4 / ZDU 4	1x11	WDU 6 / ZDU 6	1x8

Bestückung vertikal

WDU 2,5 / ZDU 2,5 / IDU 2,5 (2)	*	WDU 4 / ZDU 4 (2)	*
---------------------------------	---	-------------------	---

Verschraubungen links

M12 (3)	4	M20 (3)	2
---------	---	---------	---

Verschraubungen oben / unten

Gehäusesseite	links, rechts	M12	6
M16	6	M20	3
M25	2	M32	1

Verschraubungen rechts

Gehäusesseite	links, rechts	M12 (2)	4
M16 (2)	4	M20 (2)	2
M25 (2)	1	M32 (2)	1

Klassifikationen

ETIM 2.0	EC000058	ETIM 3.0	EC000058
UNSPSC	31-26-15-02	eClass 4.1	27-14-12-06
eClass 5.1	27-14-91-07	eClass 6.0	27-14-91-07
eClass 7.0	27-14-91-07		

Datenblatt**Gehäuse**
KLIPPON K41 RAL7001**Weidmüller Interface GmbH & Co. KG**
Klingenbergstraße 16
D-32758 Detmold
Germany
Fon: +49 5231 14-0
Fax: +49 5231 14-292083
www.weidmueller.com**Technische Daten****Prüfbescheinigungen**

Zertifikat-Nr. (GERMLLOYD)	44536-07	Zertifikat-Nr. (MARITREG)	09.04040.250
Zertifikat-Nr. (cULus)	E197061VOL2SEC1		

Zulassungen

Zulassungen

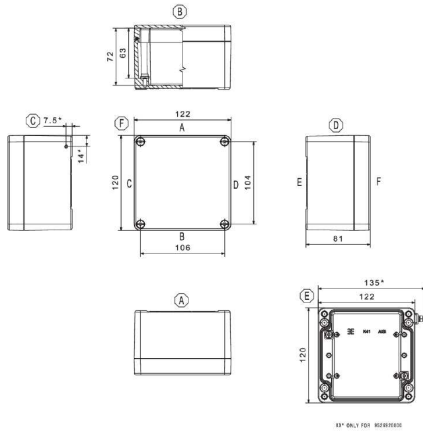


Datenblatt

**Gehäuse
KLIPPON K41 RAL7001**

Weidmüller Interface GmbH & Co. KG
 Klingenbergstraße 16
 D-32758 Detmold
 Germany
 Fon: +49 5231 14-0
 Fax: +49 5231 14-292083
 www.weidmueller.com

Zeichnungen



Datenblatt**Gehäuse
KLIPPON K41 RAL7001**

Weidmüller Interface GmbH & Co. KG
Klingenbergstraße 16
D-32758 Detmold
Germany
Fon: +49 5231 14-0
Fax: +49 5231 14-292083
www.weidmueller.com

Zubehör**105 mm (K41/POK4)**

Tragschienen sind in den Baubreiten 15 und 35 mm verfügbar. Diese sind passend für die verschiedenen Gehäusegrößen zugeschnitten. Alternativ zur Tragschiene umfasst das Angebot zusätzlich drei Montageplatten für kleine und flache Gehäuse.

Allgemeine Bestelldaten

Best.-Nr.	Typ	Ausführung	GTIN (EAN)	VPE
1910070000	TS35 105 Klippon K41/POK4	Tragschiene, 105 mm	4032248536986	1 Stück