

**Gehäuse  
KLIPPON K52 RAL7001**

**Weidmüller Interface GmbH & Co. KG**  
Klingenbergstraße 16  
D-32758 Detmold  
Germany  
Fon: +49 5231 14-0  
Fax: +49 5231 14-292083  
www.weidmueller.com



Seit vielen Jahren steht der Name Klippon® als Synonym für Kompetenz und Qualität bei Gehäusen, wenn es um kundenspezifische, anschlussfertige Kundenlösungen für industrielle Standardanwendungen und um Applikationen im explosionsgefährdeten Bereich geht.

Diese Philosophie hat Weidmüller mit der Modernisierung und Aktualisierung der Klippon® K Gehäusereihe weiter verfolgt: Verbesserte Produkte für alle Applikationsanforderungen. Ganz gleich welche Applikation der Kunde auch plant, Weidmüller liefert zahlreiche Aluminiumgehäuse, die exakt den Anforderungen des Kunden entsprechen.

Unser umfangreiches Programm bietet u.a. die folgenden Vorteile:

- Erhältlich in 2 Oberflächen: natur und pulverbeschichtet (RAL 7001)
- Standardmäßig mit Silikon- bzw. Chloroprenformdichtung
- Einheitlicher Torx-Schlitzschraubenkopf über 19 Gehäusegrößen
- Montagebohrungen außerhalb des Dichtungsbereichs
- Hohe IP Schutzklassen von IP66, IP67 und IP68
- Schlagfestigkeit von bis zu 10 Joule
- Neben der Leergehäusenorm sind die Gehäuse nach zahlreichen Zulassungen zertifiziert: ATEX, GOST, GOST

Ex, cULus, Russian Maritime Register, Germanischer Lloyd

- Salzwasserbeständige Legierung
- Standardisierte Verteilergehäuse mit Gewindebohrungen und verschiedenen Klemmenkonfigurationen

**Allgemeine Bestelldaten**

Best.-Nr.	<a href="#">9529230000</a>
Typ	KLIPPON K52 RAL7001
Ausführung	Gehäuse, Aluminium AlSi12, 160 mm, 91 mm, 160 mm
GTIN (EAN)	4008190918125
VPE	1 Stück

## Gehäuse KLIPPON K52 RAL7001

**Weidmüller Interface GmbH & Co. KG**  
 Klingenbergstraße 16  
 D-32758 Detmold  
 Germany  
 Fon: +49 5231 14-0  
 Fax: +49 5231 14-292083  
 www.weidmueller.com

## Technische Daten

### Abmessungen und Gewichte

Länge	91 mm	Breite	160 mm
Höhe	160 mm	Befestigungsmaß Breite	140 mm
Befestigungsmaß Höhe	110 mm	Gewicht	1.480 g
Nettogewicht	1.613 g		

### Allgemeine Angaben

Einsatzgebiete	Prozessindustrie, Transportwesen, Schiffbau, Verpackungsindustrie, Hafenanlagen, Maschinenbau	Werkstoff	Aluminium AlSi12
Dichtungsmaterial	Neopren	Oberfläche	strukturiert
Farbcode	RAL 7001	Betriebstemperatur, min.	-40 °C
Betriebstemperatur, max.	85 °C	Schlagfestigkeit	10.00 J
Schutzart	IP 66, IP 67, IP 68	Hinweis: Schutzart	IP68 (t=72h, h=1m)
Gehäusebefestigung		Deckelbefestigung	M6 Torxedelstahlschrauben mit Schlitz
	Löcher 6 mm		
Einbaubefestigung	Gewindelöcher M6		

### Bestückung horizontal

WDU 10 / ZDU 10	1x9	WDU 2,5 / ZDU 2,5 / IDU 2,5	1x18
WDU 4 / ZDU 4	1x15	WDU 6 / ZDU 6	1x11

### Bestückung vertikal

WDU 2,5 / ZDU 2,5 / IDU 2,5 (2)	*	WDU 4 / ZDU 4 (2)	*
---------------------------------	---	-------------------	---

### Verschraubungen links

M12 (3)	8	M20 (3)	3
---------	---	---------	---

### Verschraubungen oben / unten

Gehäusesseite	links, rechts	M12	14
M16	8	M20	5
M25	3	M32	2
M40	1		

### Verschraubungen rechts

Gehäusesseite	links, rechts	M12 (2)	8
M16 (2)	5	M20 (2)	3
M25 (2)	2	M32 (2)	1

### Klassifikationen

ETIM 2.0	EC000058	ETIM 3.0	EC000058
UNSPSC	31-26-15-02	eClass 4.1	27-14-12-06
eClass 5.1	27-14-91-07	eClass 6.0	27-14-91-07
eClass 7.0	27-14-91-07		

**Datenblatt****Gehäuse**  
**KLIPPON K52 RAL7001****Weidmüller Interface GmbH & Co. KG**  
Klingenbergstraße 16  
D-32758 Detmold  
Germany  
Fon: +49 5231 14-0  
Fax: +49 5231 14-292083  
www.weidmueller.com**Technische Daten****Prüfbescheinigungen**

Zertifikat-Nr. (GERMLLOYD)	44536-07	Zertifikat-Nr. (MARITREG)	09.04040.250
Zertifikat-Nr. (cULus)	E197061VOL2SEC1		

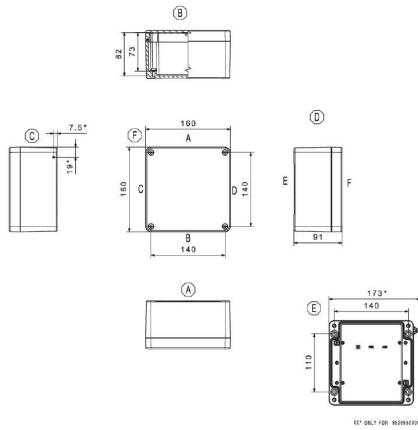
**Zulassungen**

Zulassungen



**Gehäuse  
KLIPPON K52 RAL7001**

**Weidmüller Interface GmbH & Co. KG**  
Klingenbergstraße 16  
D-32758 Detmold  
Germany  
Fon: +49 5231 14-0  
Fax: +49 5231 14-292083  
www.weidmueller.com

**Zeichnungen**

**Datenblatt****Gehäuse  
KLIPPON K52 RAL7001**

**Weidmüller Interface GmbH & Co. KG**  
Klingenbergstraße 16  
D-32758 Detmold  
Germany  
Fon: +49 5231 14-0  
Fax: +49 5231 14-292083  
www.weidmueller.com

**Zubehör****140 mm (K52/POK51)**

Tragschienen sind in den Baubreiten 15 und 35 mm verfügbar. Diese sind passend für die verschiedenen Gehäusegrößen zugeschnitten. Alternativ zur Tragschiene umfasst das Angebot zusätzlich drei Montageplatten für kleine und flache Gehäuse.

**Allgemeine Bestelldaten**

Best.-Nr.	Typ	Ausführung	GTIN (EAN)	VPE
<a href="#">1910100000</a>	TS35/140 Klippon K52 POK51	Tragschiene, 140 mm	4032248537013	1 Stück