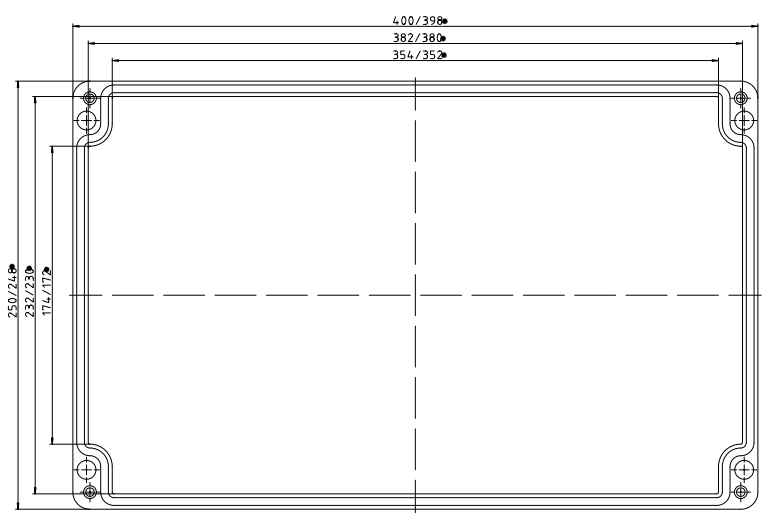
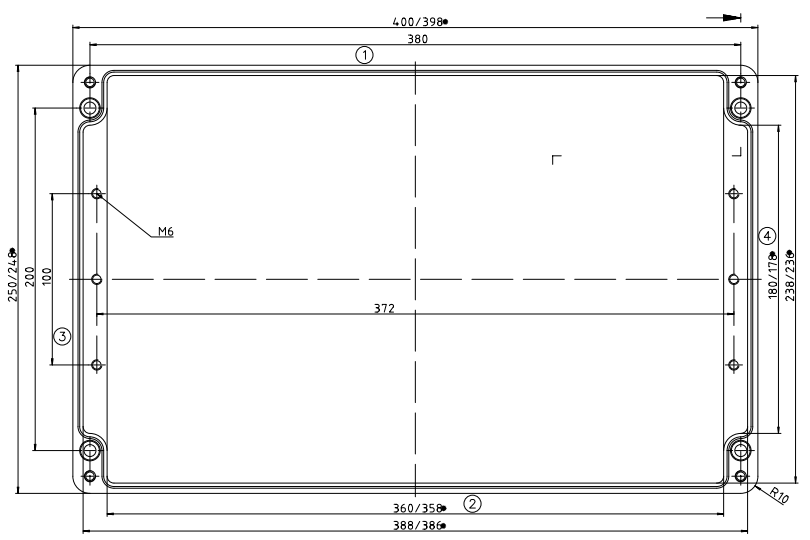


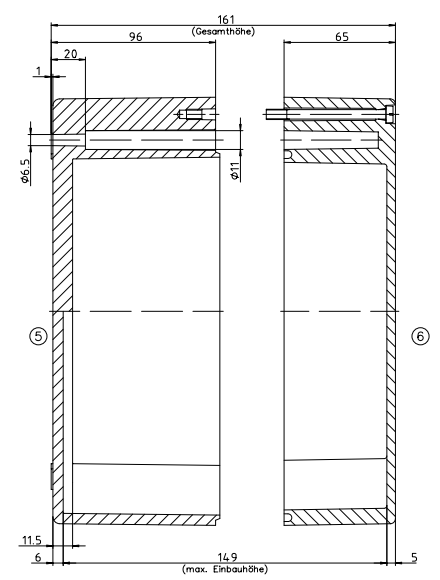
• = Mass durch Formkonizität nach unten verringert.
Freimaß-Toleranz nach DIN 16901-130



Deckel



Unterteil



"Bitte für Formkonizität nach DIN 16901-130 berücksichtigen"

Maßstab: 1:1		
Zeich.Nr.: OK 034.0.001.01		
Artikel: P 343 / 2 25 L0 16		
Katalogzeichnung		
Ä.Nr.	Datum	DSH 2 401 1716 Datum: 29.03.2024 NK