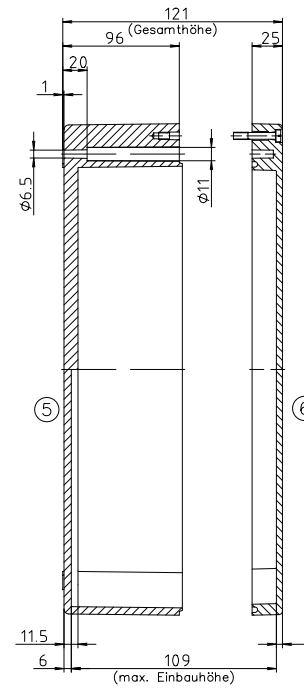
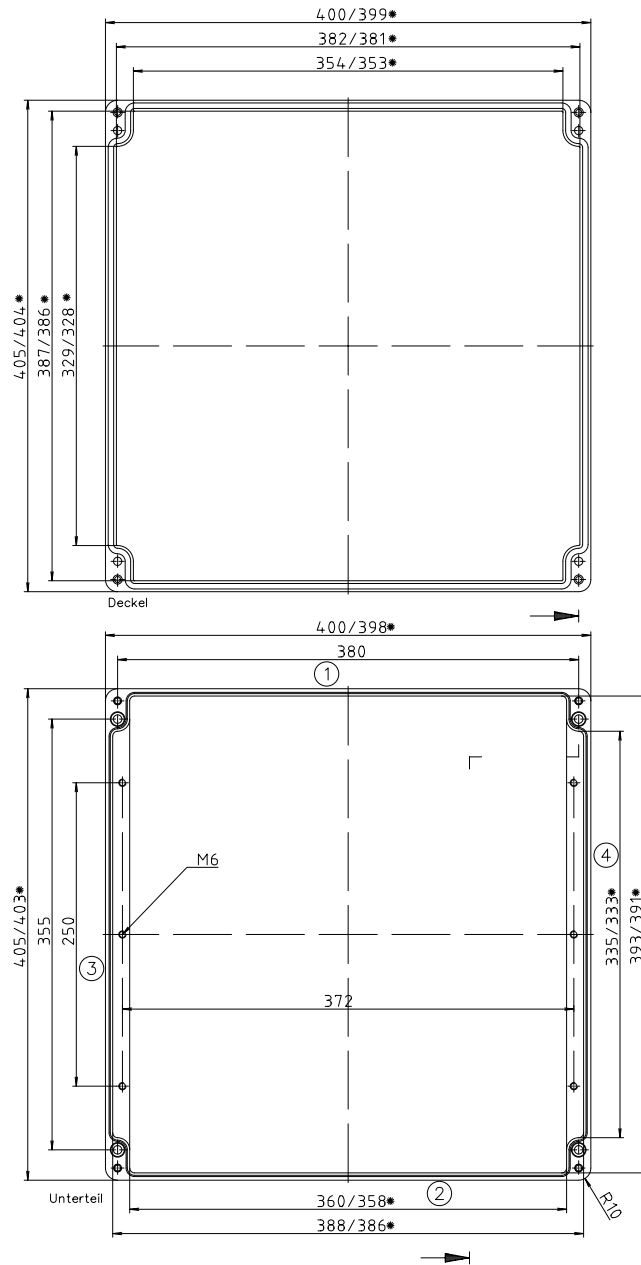


* = Mass durch Formkonizität
nach unten verringert.
Freimaß-Toleranz nach
DIN 16901-130



Schutzvermerk nach DIN 33. beachten

Maßstab: 1:2		
Zchn.Nr. 1K 0341.001.01		
Artikel: P 341 / 2 4140 12		
Katalogzeichnung		
DISK : 2 401 775		
A.Nr. Datum:		BOPLA A Plastic Pipe Company
Datum: 29.03.2004 NK		