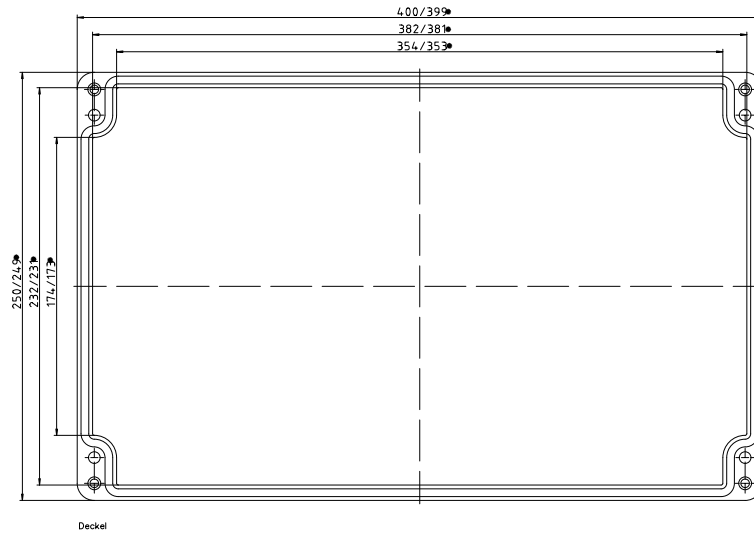
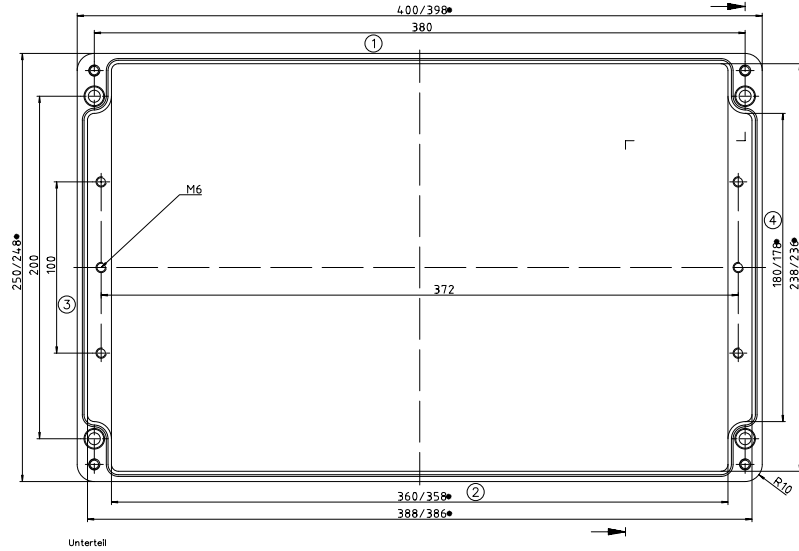


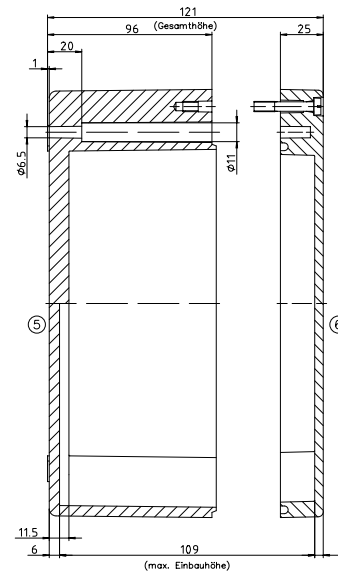
• = Mass durch Formkonizität nach unten verringert.



Deckel



Unterteil



"Alle Maße sind in mm angegeben"

Maßstab: 1:1		
ZeichNr: OK 0355.002.01		
Artikel: P 355 / 2 25x0 12		
Katalogzeichnung		
Ähr.	Datum	DSK 2 401 519 Datum: 29.03.2024 NK