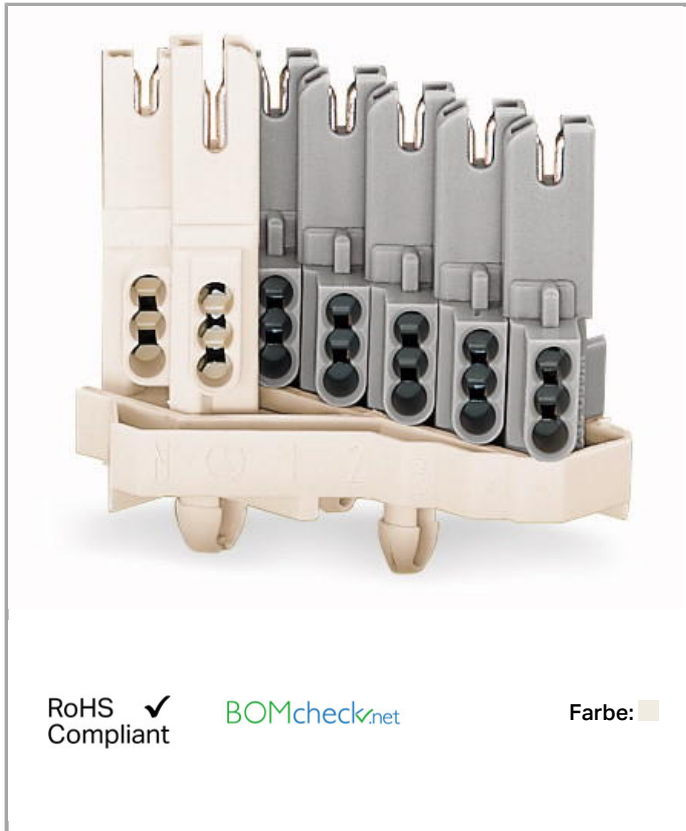
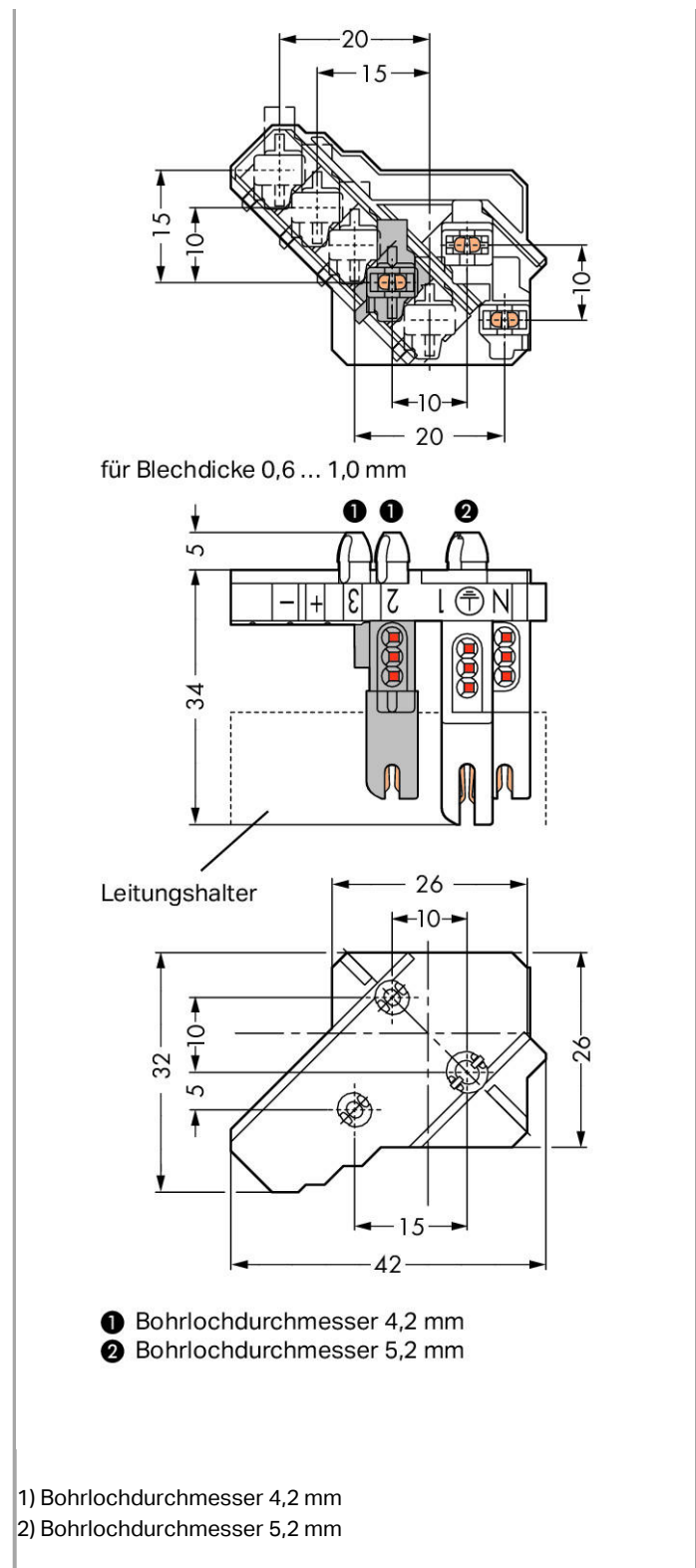


Datenblatt | Artikelnummer: 267-163

Buchsenteil; mit Rastfüßen und PE-Leiteranschluss; 3-polig; mit eingespritzter Polkennzeichnung; verschiebbar

[www.wago.com/267-163](http://www.wago.com/267-163)





## Artikelbeschreibung

- Flexibles, bedarfsgerechtes Steckverbindersystem durch Baukastensystem, 5- bis 11-polig
- Nachträgliche Systemerweiterung möglich

- Geringe Baugröße

## Daten

### Elektrische Daten

#### Bemessungsdaten gemäß IEC/EN 60664-1

Bemessungsspannung (III / 2)	500 V
Bemessungsstoßspannung (III / 2)	4 kV
Bemessungsstrom	6 A
Legende Bemessungsdaten	(III / 2) ≙ Überspannungskategorie III / Verschmutzungsgrad 2

### Anschlussdaten

Anschlusstechnik	PUSH WIRE®
Abisolierlänge	8 mm / 0.31 inch
Polzahl	3
Anzahl Anschlusstypen	1

### Geometrische Daten

Breite	26 mm / 1.024 inch
Höhe ab Oberfläche	34 mm / 1.339 inch
Tiefe	42 mm / 1.654 inch

### Werkstoffdaten

Farbe	weiß
Isolierstoffgruppe	I
Isolierwerkstoff	Polyamid 66 (PA 66)
Brennbarkeitsklasse gemäß UL 94	V0
Klemmfederwerkstoff	Chrom-Nickel-Federstahl (CrNi)
Kontaktwerkstoff	Elektrolytkupfer (Ecu)
Kontaktoberfläche	verzinkt
Brandlast	0.145 MJ
Gewicht	7 g

### Umgebungsbedingungen

Temperaturbeständigkeit	105 °C
-------------------------	--------

### Kaufmännische Daten



Verpackungsart	Beutel
Ursprungsland	PL



GTIN	4044918499651
Zolltarifnummer	85369010000
Produktgruppe	8 (Leuchten- und Geräteklemmen)
eCl@ss 9.0	27-44-03-14
eCl@ss 8.0	27-44-03-14
ETIM 6.0	EC000458
ETIM 5.0	EC000458

## Zulassungen / Zertifikate

### Länderspezifische Zulassungen

Logo	Zulassung	Zertifikatsname
	<b>CCA</b> DEKRA Certification B.V.	NL-47718
	<b>KEMA/KEUR</b> DEKRA Certification B.V.	71-100641
	<b>VDE</b> VDE Prüf- und Zertifizierungsinstitut	40032309

### Downloads smartDATA

#### CAD Daten

3D Download 267-163	URL	Download
---------------------	-----	----------

Änderungen vorbehalten.