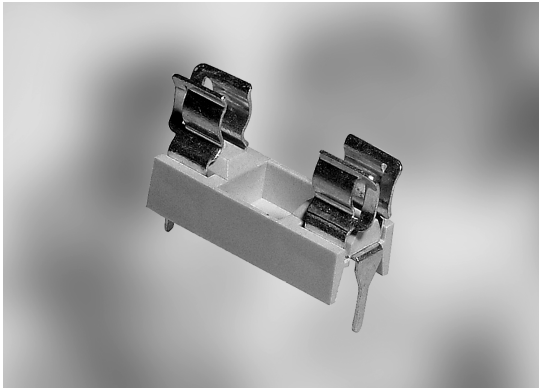
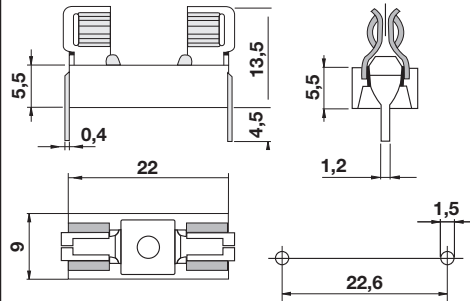


ESKA

G-Sicherungshalter für Sicherungen	5 x 20 mm	5034
Fuse-holder for fuses	5 x 20 mm	
Porte-fusible pour fusibles	5 x 20 mm	Bestell/Order Nr.: 503.400



Offene Sicherungshalter für gedruckte Schaltungen.
Open fuse-holders for printed circuits.
Porte-fusibles ouvertes pour circuits imprimé.



Bemessungsspannung:
Rated voltage: 250 V
Tension assignée:

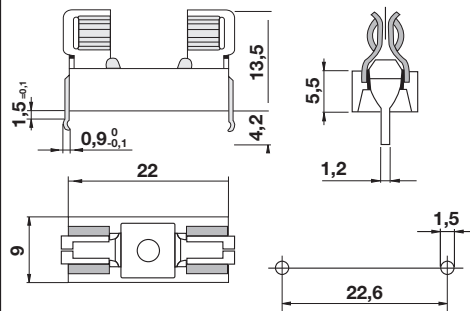
Bemessungsstrom:
Rated current: 6,3 A
Courant assignée:

Ausgangsleistung:
Operating power: 1,6 W
Puissance dissipable:

G-Sicherungshalter für Sicherungen	5 x 20 mm	5035
Fuse-holder for fuses	5 x 20 mm	
Porte-fusible pour fusibles	5 x 20 mm	Bestell/Order Nr.: 503.500



Offene Sicherungshalter für gedruckte Schaltungen.
Open fuse-holders for printed circuits.
Porte-fusibles ouvertes pour circuits imprimé.

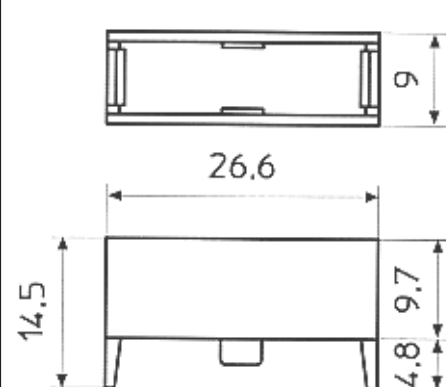
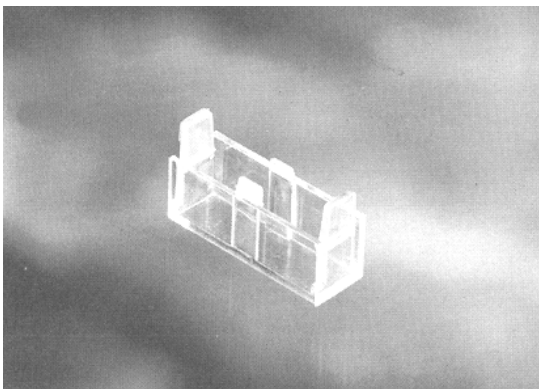


Bemessungsspannung:
Rated voltage: 250 V
Tension assignée:

Bemessungsstrom:
Rated current: 6,3 A
Courant assignée:

Ausgangsleistung:
Operating power: 1,6 W
Puissance dissipable:

Abdeckkappe für Sicherungshalter	5033	503.310
Plastic-cover for fuse-holder	5033	
Couverture pour porte-fusible	5033	Bestell/Order Nr.: 503.310



durchsichtig
transparent
transparent