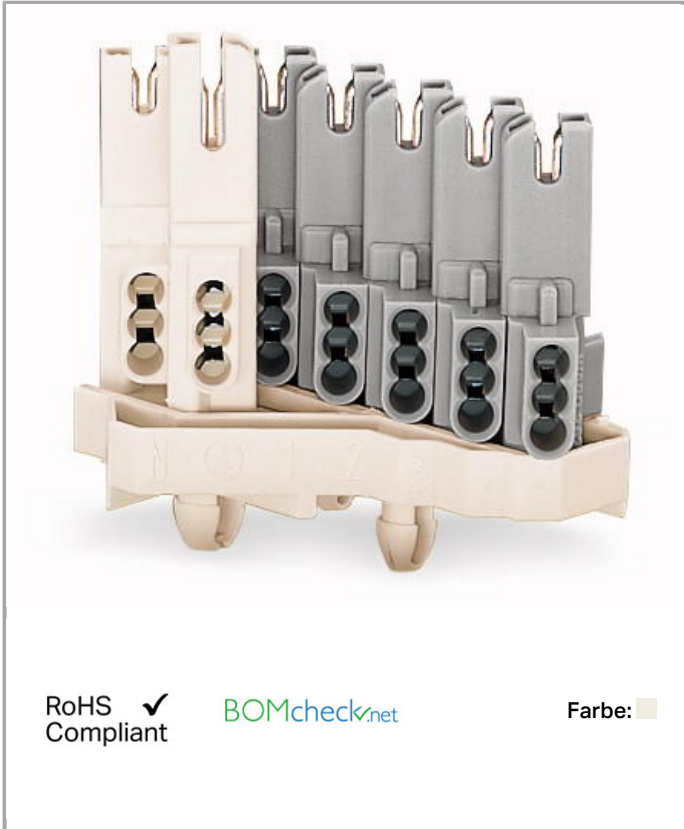
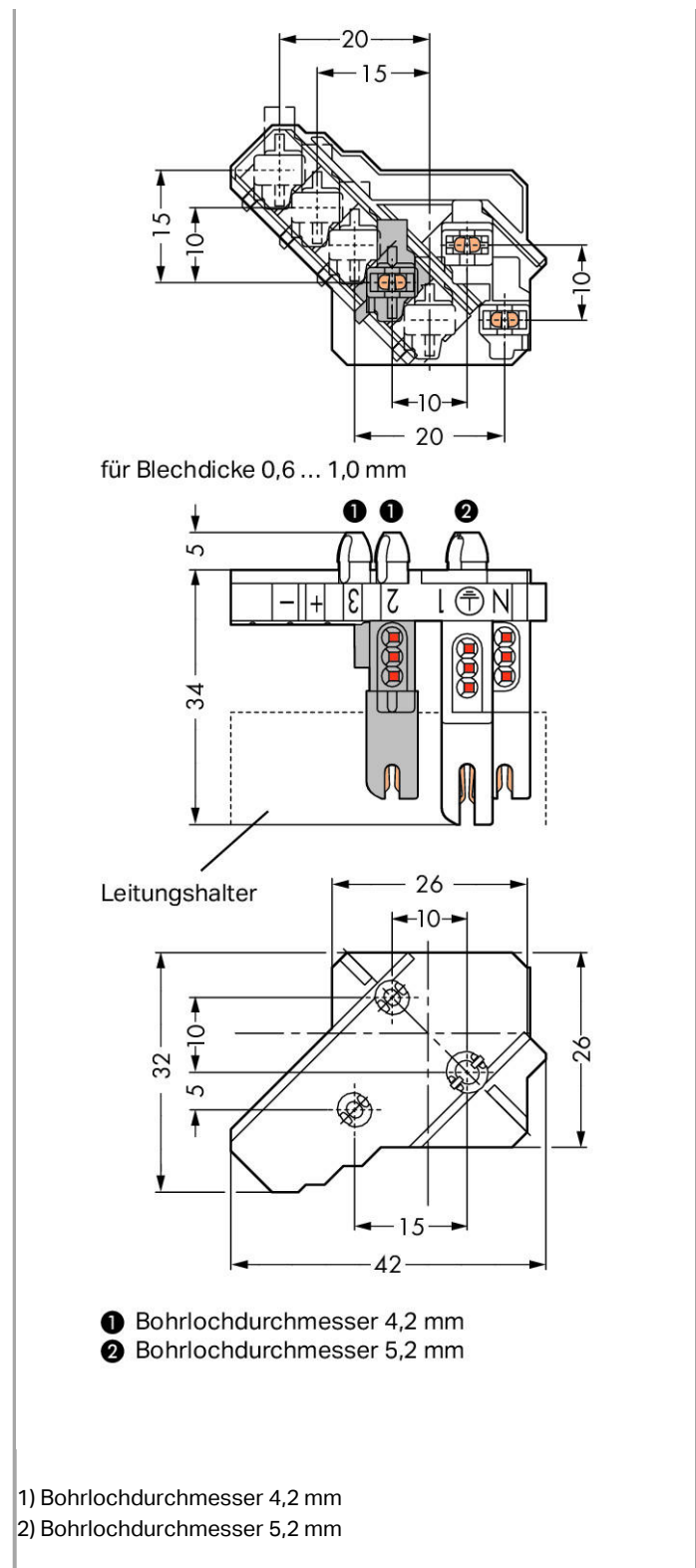


Datenblatt | Artikelnummer: 267-165

Buchsenteil; mit Rastfüßen und PE-Leiteranschluss; 5-polig; mit eingespritzter Polkennzeichnung; verschiebbar

[www.wago.com/267-165](http://www.wago.com/267-165)





## Artikelbeschreibung

- Flexibles, bedarfsgerechtes Steckverbindersystem durch Baukastensystem, 5- bis 11-polig
- Nachträgliche Systemerweiterung möglich

- Geringe Baugröße

## Daten

### Elektrische Daten

#### Bemessungsdaten gemäß IEC/EN 60664-1

|                                  |   |
|----------------------------------|---|
| Bemessungsspannung (III / 2)     | 500 V   |
| Bemessungsstoßspannung (III / 2) | 4 kV  |
| Bemessungsstrom                  | 6 A   |
| Legende Bemessungsdaten          | (III / 2) ≙ Überspannungskategorie III / Verschmutzungsgrad 2 |

### Anschlussdaten

|                       |                  |
|-----------------------|------------------|
| Anschlusstechnik      | PUSH WIRE®       |
| Abisolierlänge        | 8 mm / 0.31 inch |
| Polzahl               | 5                |
| Anzahl Anschlusstypen | 1                |

### Geometrische Daten

|                    |                    |
|--------------------|--------------------|
| Breite             | 26 mm / 1.024 inch |
| Höhe ab Oberfläche | 34 mm / 1.339 inch |
| Tiefe              | 42 mm / 1.654 inch |

### Werkstoffdaten

|                                 |                                |
|---------------------------------|--------------------------------|
| Farbe                           | weiß                           |
| Isolierstoffgruppe              | I                              |
| Isolierwerkstoff                | Polyamid 66 (PA 66)            |
| Brennbarkeitsklasse gemäß UL 94 | V0                             |
| Klemmfederwerkstoff             | Chrom-Nickel-Federstahl (CrNi) |
| Kontaktwerkstoff                | Elektrolytkupfer (Ecu)         |
| Kontaktoberfläche               | verzinkt                       |
| Brandlast                       | 0.191 MJ                       |
| Gewicht                         | 9.964 g                        |

### Umgebungsbedingungen

|                         |        |
|-------------------------|--------|
| Temperaturbeständigkeit | 105 °C |
|-------------------------|--------|

### Kaufmännische Daten



|                |        |
|----------------|--------|
| Verpackungsart | Beutel |
| Ursprungsland  | PL     |



|                 |                                 |
|-----------------|---------------------------------|
| GTIN            | 4044918499705                   |
| Zolltarifnummer | 85369010000                     |
| Produktgruppe   | 8 (Leuchten- und Geräteklemmen) |
| eCl@ss 9.0      | 27-44-03-14                     |
| eCl@ss 8.0      | 27-44-03-14                     |
| ETIM 6.0        | EC000458                        |
| ETIM 5.0        | EC000458                        |

## Zulassungen / Zertifikate

### Länderspezifische Zulassungen

| Logo   | Zulassung   | Zertifikatsname |
|--|---|-----------------|
|  | <b>CCA</b><br>DEKRA Certification B.V.              | NL-47718        |
|  | <b>KEMA/KEUR</b><br>DEKRA Certification B.V.        | 71-100641       |
|  | <b>VDE</b><br>VDE Prüf- und Zertifizierungsinstitut | 40032309        |

### Downloads

#### smartDATA

#### CAD Daten

|                     |     |          |
|---------------------|-----|----------|
| 3D Download 267-165 | URL | Download |
|---------------------|-----|----------|

Änderungen vorbehalten.