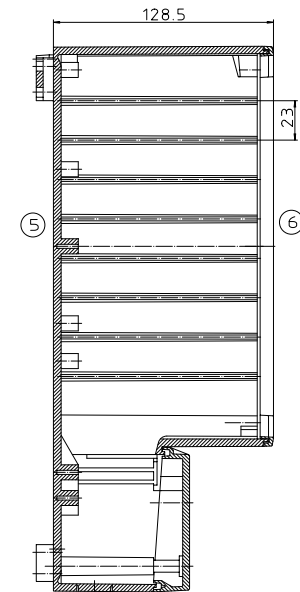
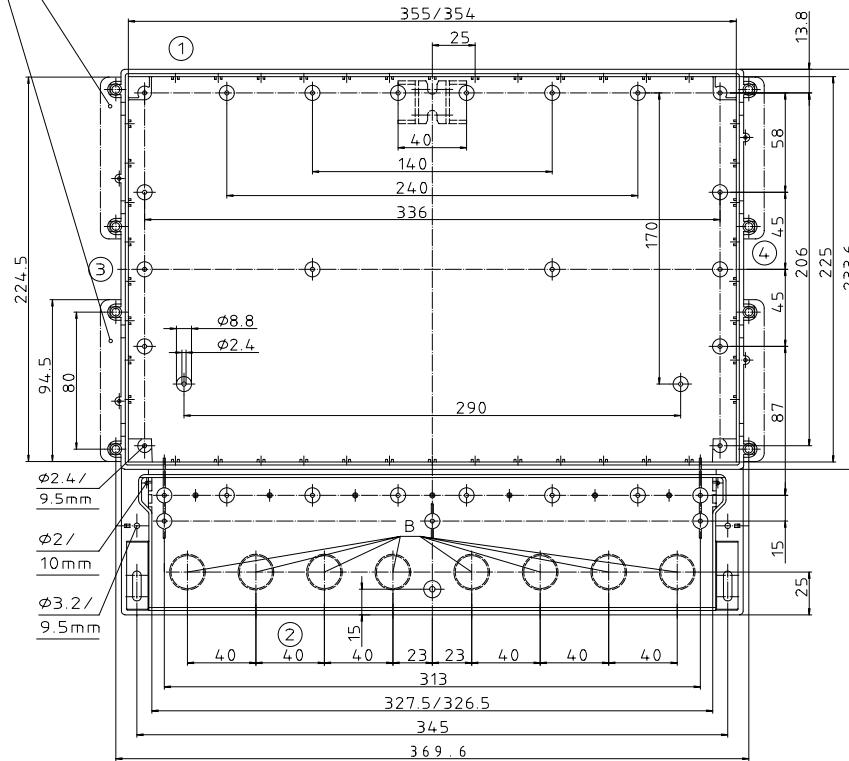
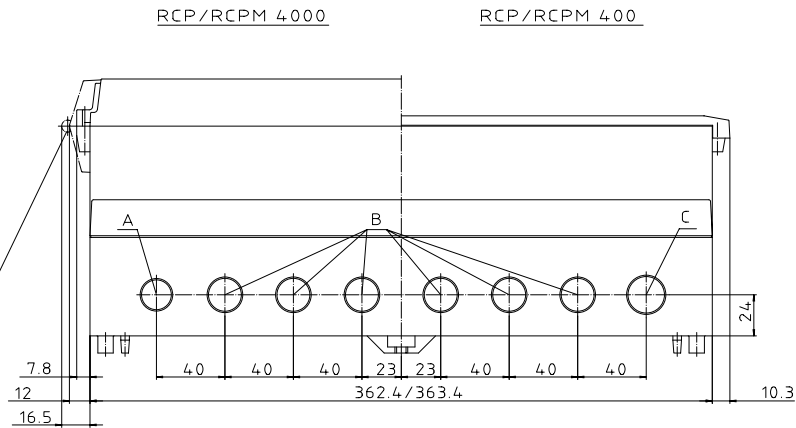
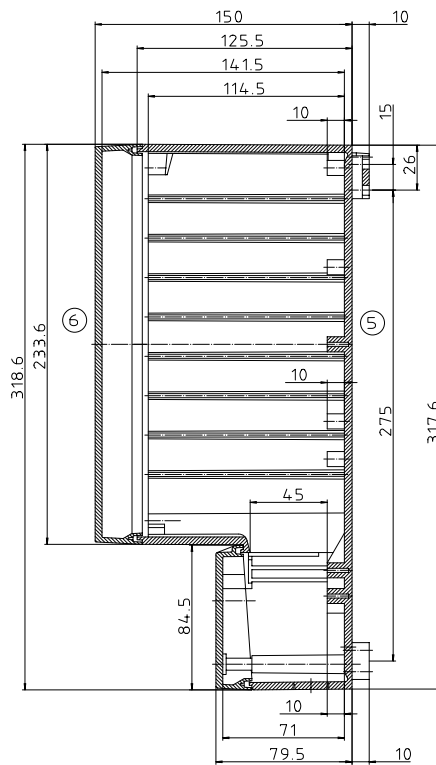


Vorprägungen für PG und metrische Gewinde

Index	RCP		RCPM	
	Vorprä. für	PG	Vorprä. für	M
A	∅19	PG 11	∅16.4	M 16
B	∅20.8	PG 13.5	∅20.4	M 20
C	∅22.9	PG 16	∅25.4	M 25

Scharnier bzw.
Rastverschluß



© Messerschmitt-AG 2014. Alle Rechte vorbehalten.