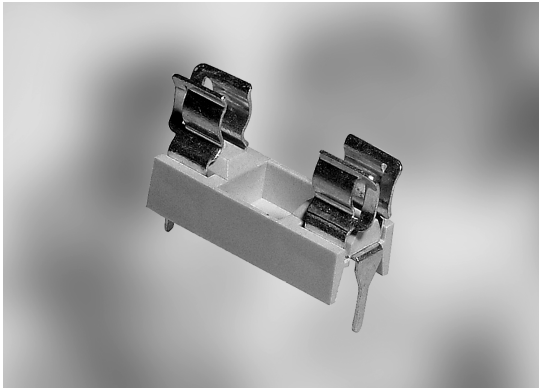
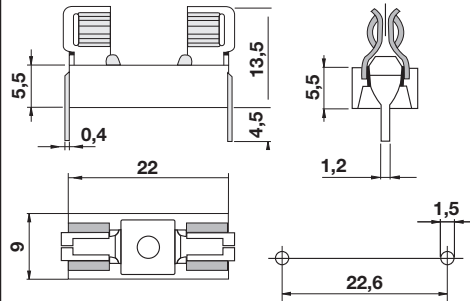


# ESKA

G-Sicherungshalter für Sicherungen	5 x 20 mm	<b>5034</b>
Fuse-holder for fuses	5 x 20 mm	
Porte-fusible pour fusibles	5 x 20 mm	Bestell/Order Nr.: <b>503.400</b>



Offene Sicherungshalter für gedruckte Schaltungen.  
Open fuse-holders for printed circuits.  
Porte-fusibles ouvertes pour circuits imprimé.



Bemessungsspannung:  
Rated voltage: 250 V  
Tension assignée:

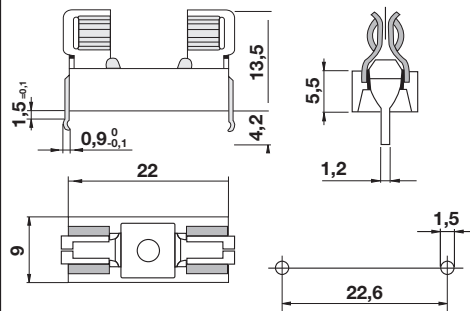
Bemessungsstrom:  
Rated current: 6,3 A  
Courant assignée:

Ausgangsleistung:  
Operating power: 1,6 W  
Puissance dissipable:

G-Sicherungshalter für Sicherungen	5 x 20 mm	<b>5035</b>
Fuse-holder for fuses	5 x 20 mm	
Porte-fusible pour fusibles	5 x 20 mm	Bestell/Order Nr.: <b>503.500</b>



Offene Sicherungshalter für gedruckte Schaltungen.  
Open fuse-holders for printed circuits.  
Porte-fusibles ouvertes pour circuits imprimé.

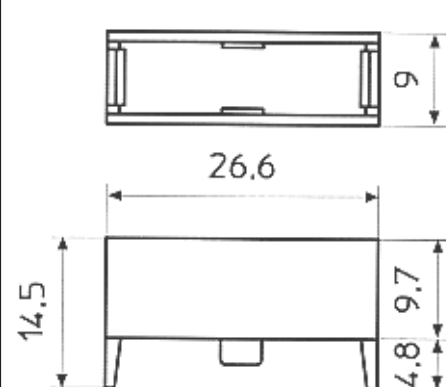
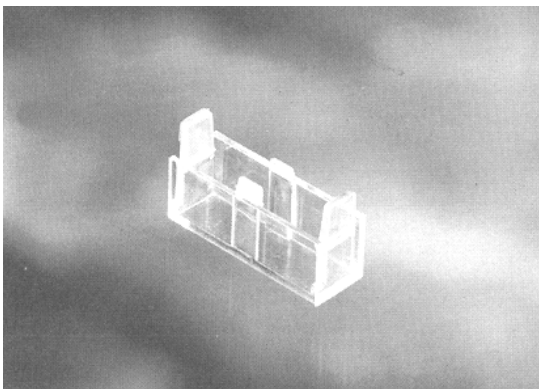


Bemessungsspannung:  
Rated voltage: 250 V  
Tension assignée:

Bemessungsstrom:  
Rated current: 6,3 A  
Courant assignée:

Ausgangsleistung:  
Operating power: 1,6 W  
Puissance dissipable:

Abdeckkappe für Sicherungshalter	5033	<b>503.310</b>
Plastic-cover for fuse-holder	5033	
Couverture pour porte-fusible	5033	Bestell/Order Nr.: <b>503.310</b>



durchsichtig  
transparent  
transparent