



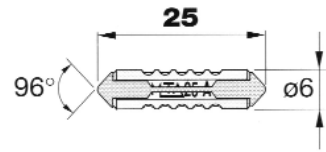
Norm: DIN 72581/1

Verpackungsmöglichkeiten:

100 Stück
5.000 Stück

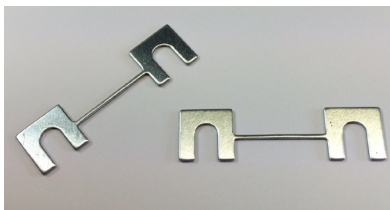
Packing options:

100 pcs.
5.000 pcs.



Bemessungswerte / Ratings

Art.-No.	Strom Current	Spannung Voltage	Spannungsfall Voltage drop max [mV]	Farbe colour
300.024	5 A	36 V	100	Gelb / yellow
300.026	8 A	36 V	100	Weiß / white
300.030	16 A	36 V	100	Rot / red
300.032	25 A	36 V	100	Blau / blue



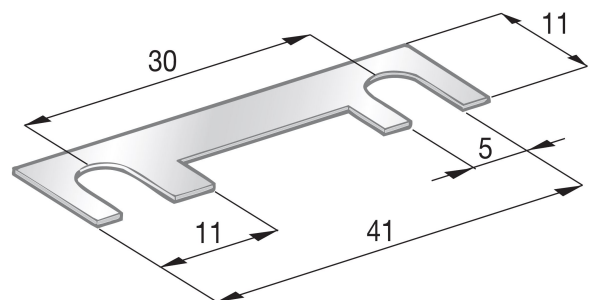
Norm: DIN 72581/2

Verpackungsmöglichkeiten:

100 Stück
1.000 Stück

Packing options:

100 pcs.
1.000 pcs.



Bemessungswerte / Ratings

Art.-No.	Strom Current	Spannung Voltage	Ausschaltvermögen Breaking capacity	Spannungsfall Voltage drop max [mV]	Dicke in mm Thickness	Farbe colour
341.233	30 A	32 V	1000 A	80	0,20	Silber / silver
341.235	40 A	32 V	1000 A	80	0,25	Silber / silver
341.237	50 A	32 V	1000 A	80	0,35	Silber / silver
341.239	60 A	32 V	1000 A	80	0,40	Silber / silver
341.241	80 A	32 V	1000 A	80	0,50	Silber / silver
341.243	100 A	32 V	1000 A	80	0,55	Silber / silver