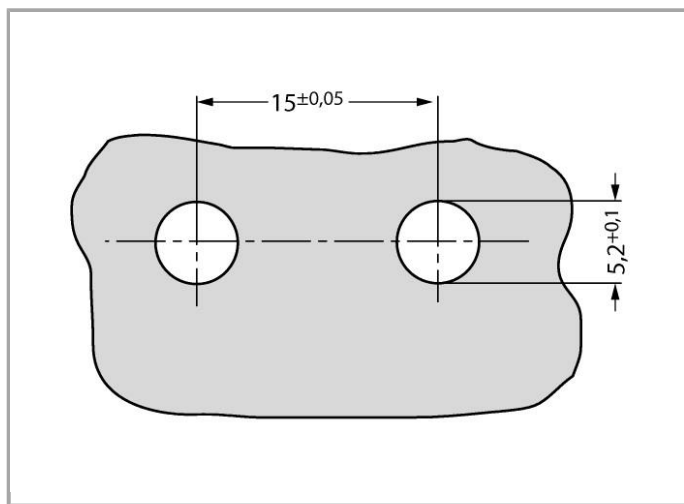
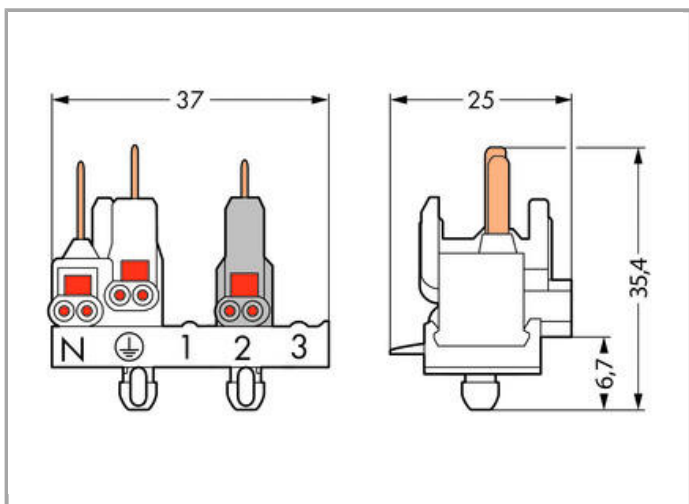


RoHS Compliant

BOMcheck.net

Farbe:



Artikelbeschreibung

- Flexibles Steckverbindersystem mit PUSH WIRE® -Anschluss
- Phasenvorwahl

Daten

Elektrische Daten

Bemessungsdaten gemäß IEC/EN 60664-1

Bemessungsspannung (III / 2)	400 V
Bemessungsstoßspannung (III / 2)	4 kV
Bemessungsstrom	10 A
Legende Bemessungsdaten	(III / 2) \triangleq Überspannungskategorie III / Verschmutzungsgrad 2

Anschlussdaten

Anschlusstechnik	PUSH WIRE [®]
Abisolierlänge	10 ... 11 mm / 0.39 ... 0.43 inch
Polzahl	4
Anzahl Anschlusstypen	1

Geometrische Daten

Breite	25 mm / 0.984 inch
Höhe	35,4 mm / 1.394 inch
Tiefe	37 mm / 1.457 inch

Werkstoffdaten

Farbe	weiß
Isolierstoffgruppe	I
Isolierwerkstoff	Polyamid 66 (PA 66)
Brennbarkeitsklasse gemäß UL 94	V0
Klemmfederwerkstoff	Chrom-Nickel-Federstahl (CrNi)
Kontaktwerkstoff	Elektrolytkupfer (Ecu)
Kontaktoberfläche	verzinkt
Brandlast	0.17 MJ
Gewicht	10.54 g

Umgebungsbedingungen

Temperaturbeständigkeit	105 °C
-------------------------	--------

Kaufmännische Daten

Ursprungsland	DE
GTIN	4044918507394
Zolltarifnummer	85369010000


eCl@ss 9.0	27-44-03-14
eCl@ss 8.0	27-44-03-14
ETIM 6.0	EC000458
ETIM 5.0	EC000458

Zulassungen / Zertifikate

Länderspezifische Zulassungen

Logo	Zulassung	Zertifikatsname
	CSA DEKRA Certification B.V.	70048855

UL-Zulassungen

Logo	Zulassung	Zertifikatsname
	UR Underwriters Laboratories Inc.	E45172

Änderungen vorbehalten.