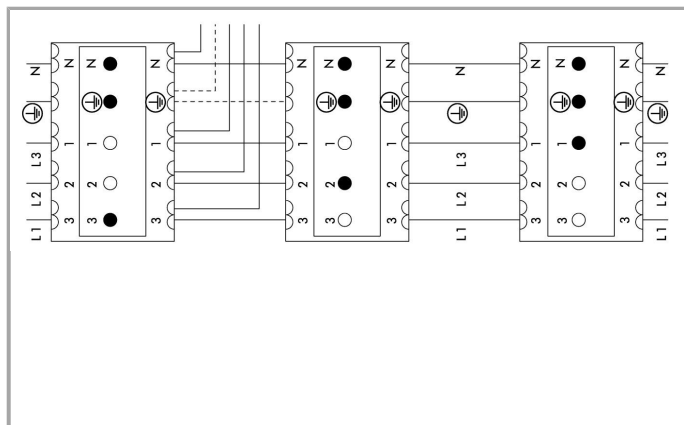
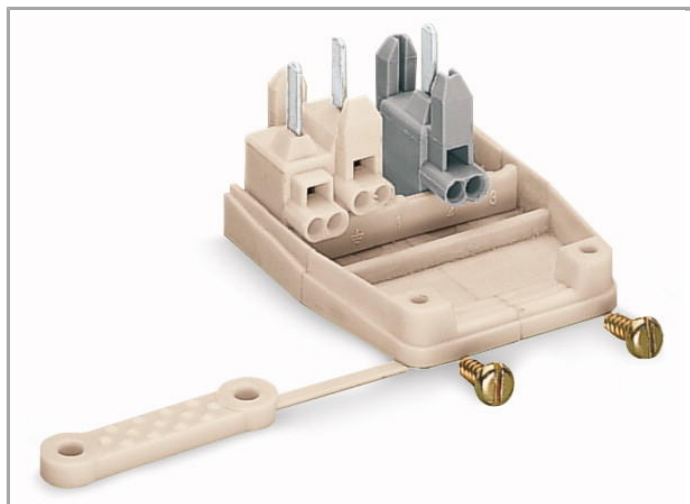


Datenblatt | Artikelnummer: 277-127

Steckerteil; mit Zugentlastung; 4-polig; mit eingespritzter Polkennzeichnung; verschiebbar



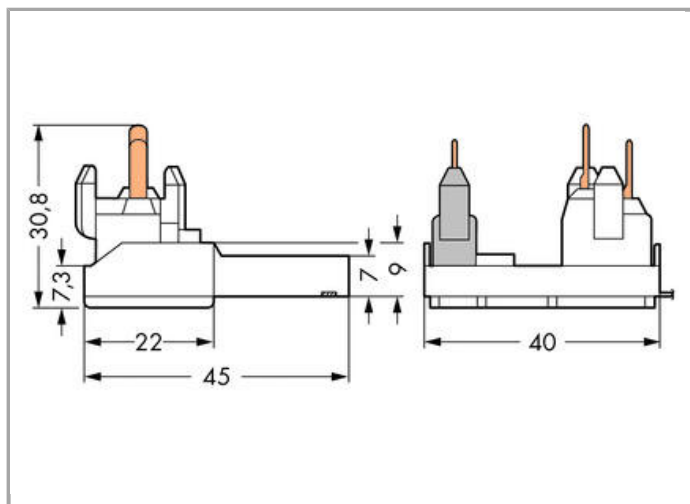
www.wago.com/277-127



RoHS Compliant

[BOMcheck.net](https://www.bomcheck.net)

Farbe:



Artikelbeschreibung

- Flexibles Steckverbindersystem mit PUSH WIRE®-Anschluss
- Phasenvorwahl

Daten

Elektrische Daten

Bemessungsdaten gemäß IEC/EN 60664-1

Bemessungsspannung (III / 2)	400 V
Bemessungsstoßspannung (III / 2)	4 kV
Bemessungsstrom	10 A
Legende Bemessungsdaten	(III / 2) ≙ Überspannungskategorie III / Verschmutzungsgrad 2

Anschlussdaten

Anschluss technik	PUSH WIRE®
Abisolierlänge	10 ... 11 mm / 0.39 ... 0.43 inch
Polzahl	4
Anzahl Anschlusstypen	1

Geometrische Daten

Breite	45 mm / 1.772 inch
Höhe	30,8 mm / 1.213 inch
Tiefe	40 mm / 1.575 inch

Werkstoffdaten

Farbe	weiß
Isolierstoffgruppe	I
Isolierwerkstoff	Polyamid 66 (PA 66)
Brennbarkeitsklasse gemäß UL 94	V0
Klemmfederwerkstoff	Chrom-Nickel-Federstahl (CrNi)
Kontaktwerkstoff	Elektrolytkupfer (Ecu)
Kontakt oberfläche	verzinkt
Gewicht	14.53 g

Umgebungsbedingungen

Temperaturbeständigkeit	105 °C
-------------------------	--------


Kaufmännische Daten

Verpackungsart	Beutel
Ursprungsland	DE
GTIN	4045454356262
Zolltarifnummer	85369010000

eCl@ss 9.0	27-44-03-14
eCl@ss 8.0	27-44-03-14
ETIM 6.0	EC000458
ETIM 5.0	EC000458

Zulassungen / Zertifikate

Länderspezifische Zulassungen

Logo	Zulassung	Zertifikatsname
	CSA DEKRA Certification B.V.	70048855

Änderungen vorbehalten.