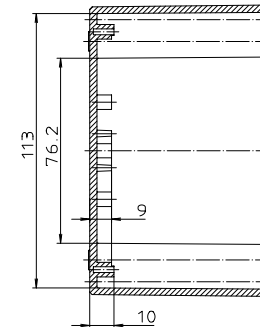
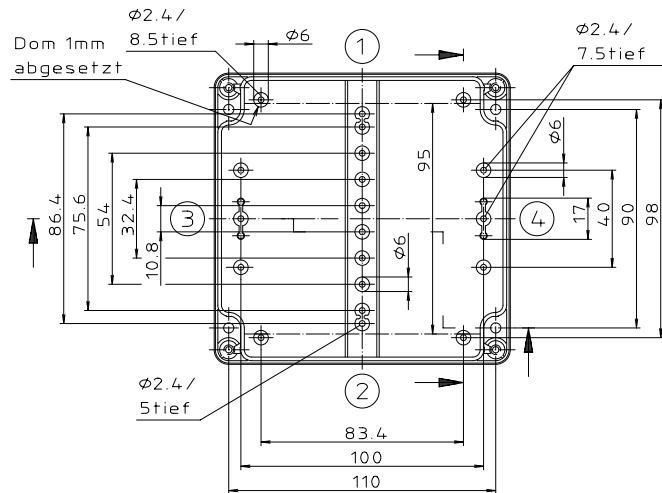
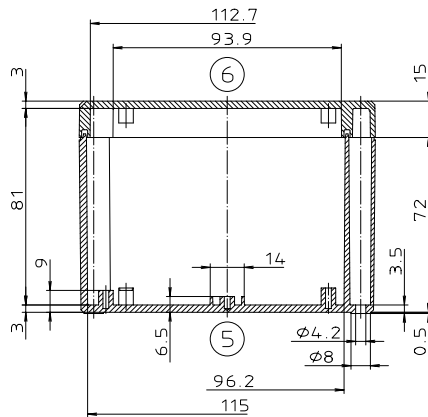
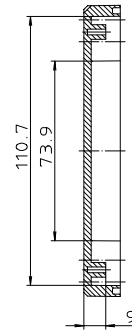
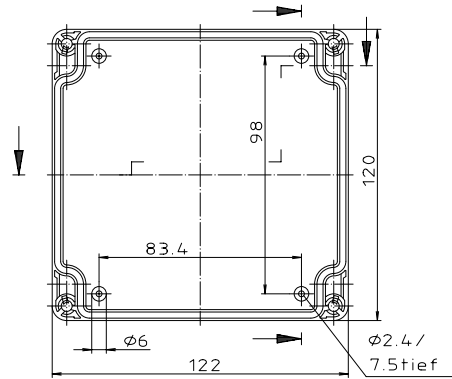
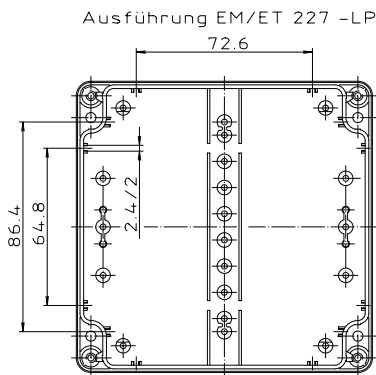
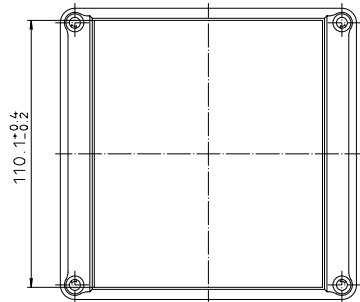
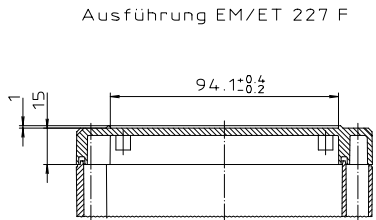




"Schullehrmittel nach DIN 31 - beschriftet"



Maßstab: 1:1		
Zchn.Nr: 1K 5145.069.05		
Artikel: EM/ET 227(-LP) EM/ET 227 F(-LP) Katalogzeichnung		
		 A Pleuro Pleuro Company
DISK: 2 500 984		
Ar.Nr.:	Datum:	Datum: 06.01.93 SM