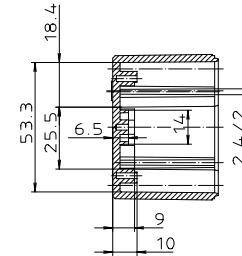
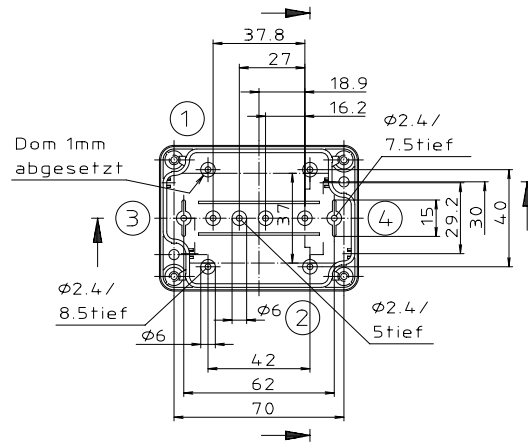
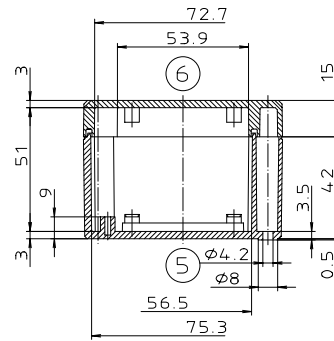
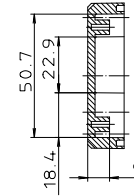
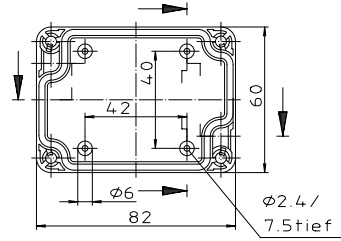
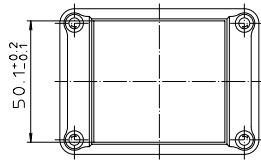
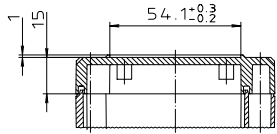




Ausführung EM/ET 207 F



"Schultermark nach DIN 31-Regelbau"

Maßstab: 1:1						
Zchn.Nr: 1G 5145.028.04						
Artikel: EM/ET 207-LP						
EM/ET 207 F-LP						
Katalogzeichnung						
<table border="1"> <tr> <td>3620</td> <td>02.08.02</td> </tr> <tr> <td>3743</td> <td>04.01.03</td> </tr> </table>	3620	02.08.02	3743	04.01.03	 A Plastic Pipe Company	
3620	02.08.02					
3743	04.01.03					
Ar.Nr.:	Datum:	DISK : 2 500 874 Datum: 02.07.92 OK				