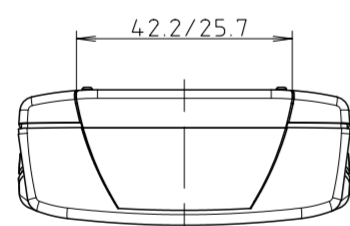
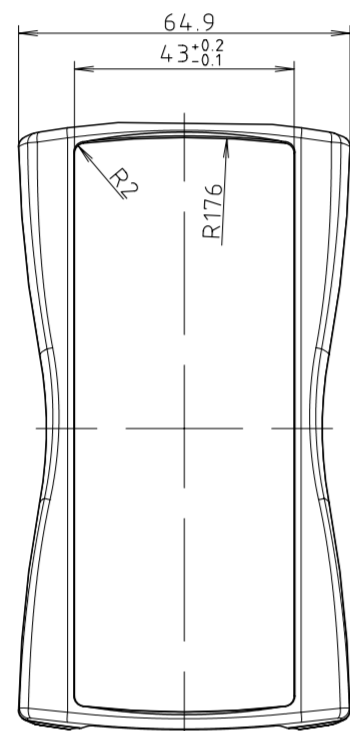
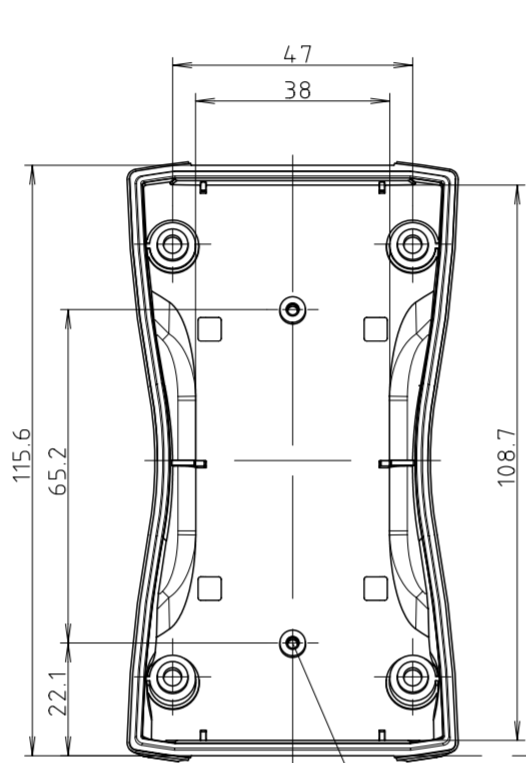


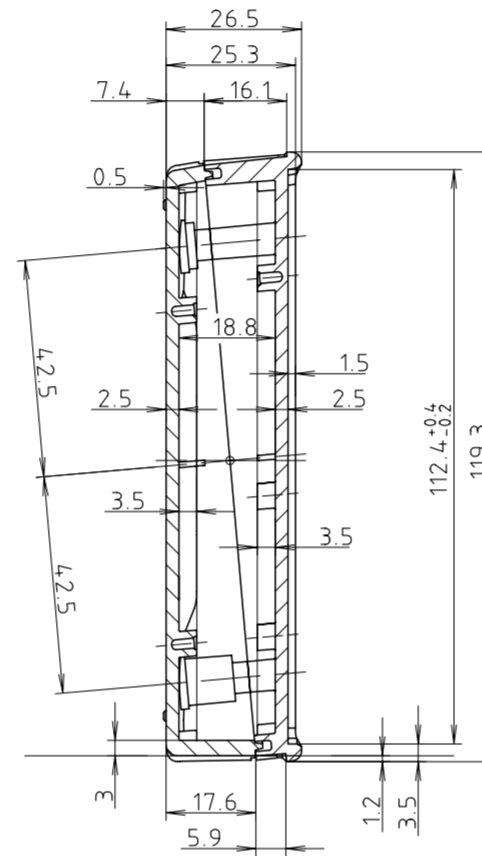
Oberteil von Außen



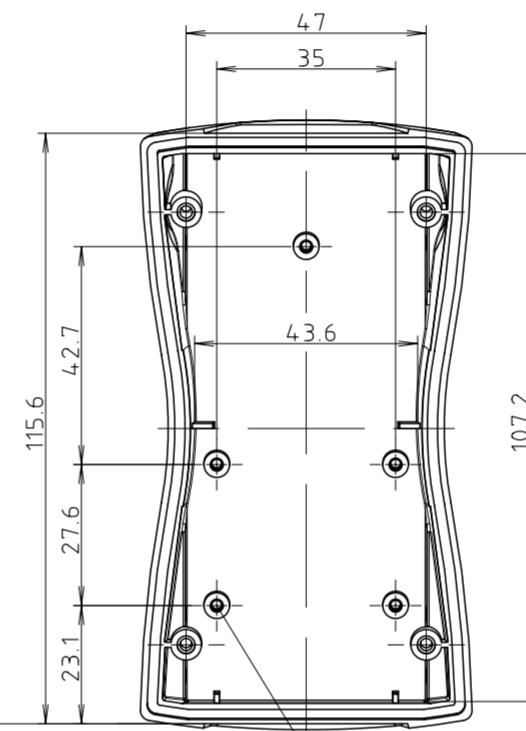
Unterteil von Innen



Ø2 / 4.9 tief  
(2x)

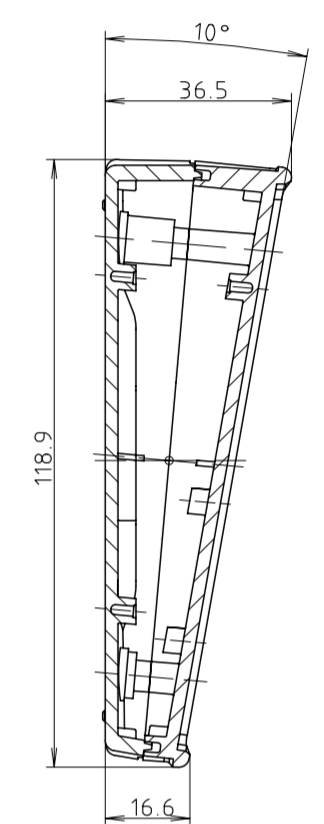
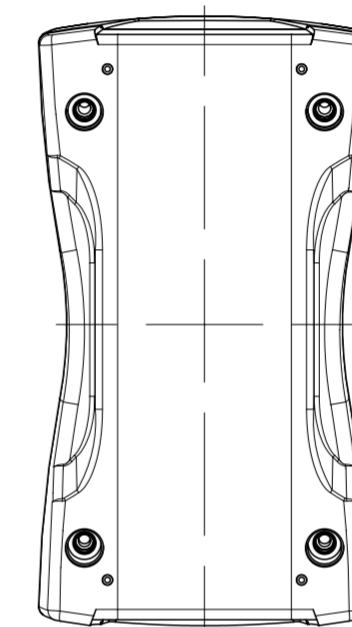


Oberteil von Innen

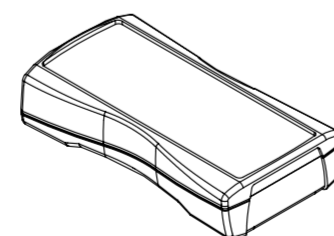


Ø2 / 4.9 tief  
(5x)

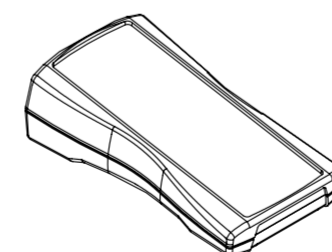
Unterteil von Außen



parallel montiert



pultförmig montiert




Modell	Ausführung
BS 400 F	IP 40, aufrüstbar auf IP 65 mit BS 400 DI-D
BS 402 F	IP 65 durch integrierte Rundschnurdichtung, (keine Verwendung mit BS 400 DI-D möglich)

Maßstab: 1:1

Zchn.Nr: 1K 5355.028.01

Artikel: BS 400 / 402 F  
Katalogzeichnung

Ä.Nr. Datum: 2 802 679  
Datum: 11.05.06 KH



BOPLA  
A Phoenix Mecano Company