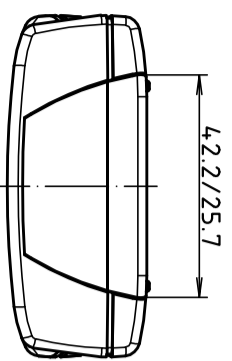
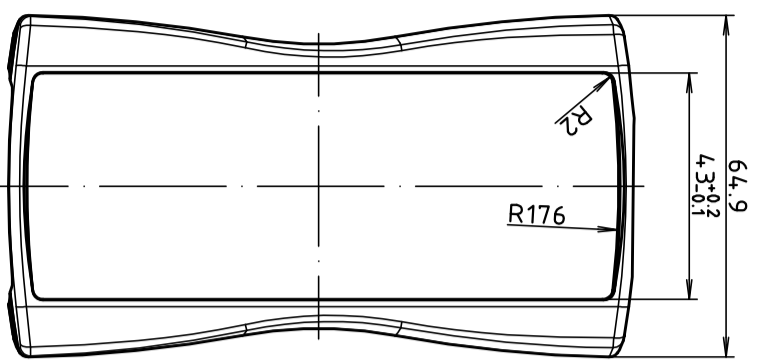
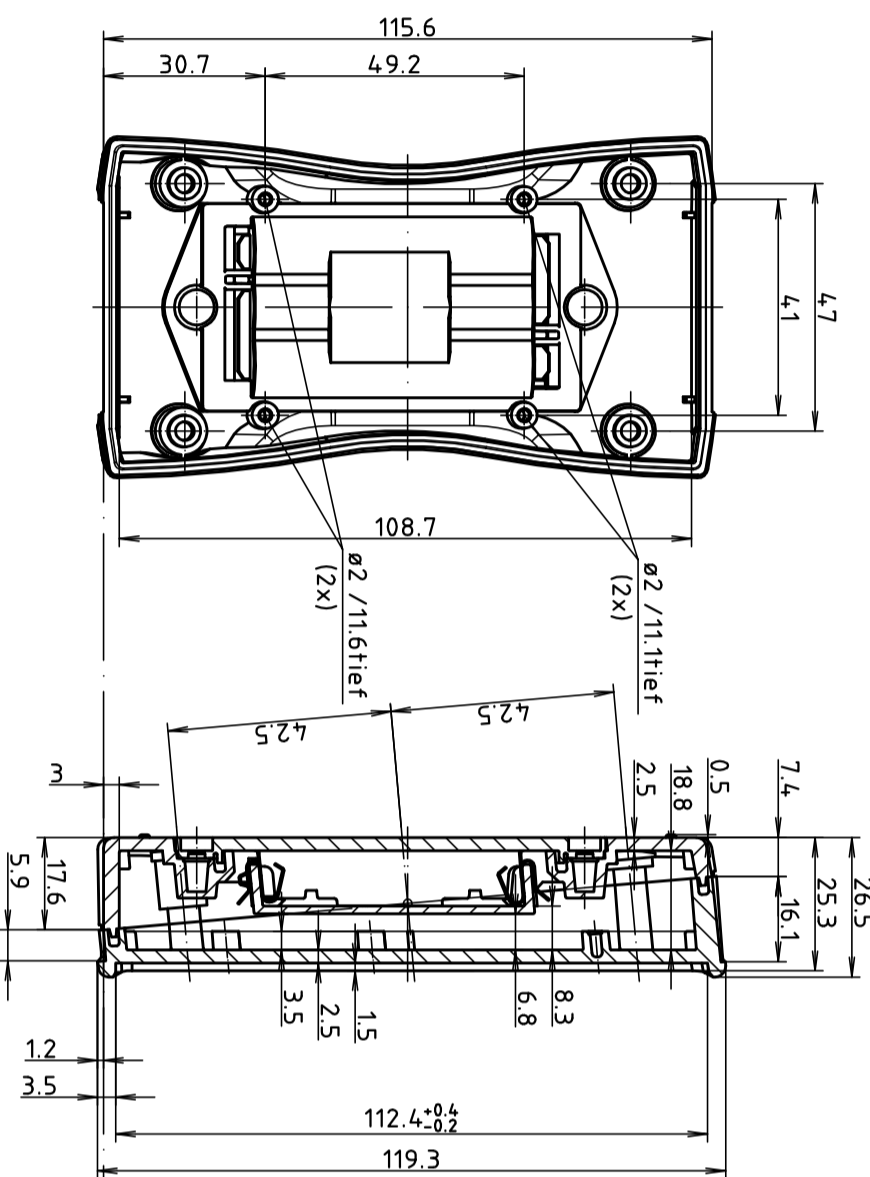


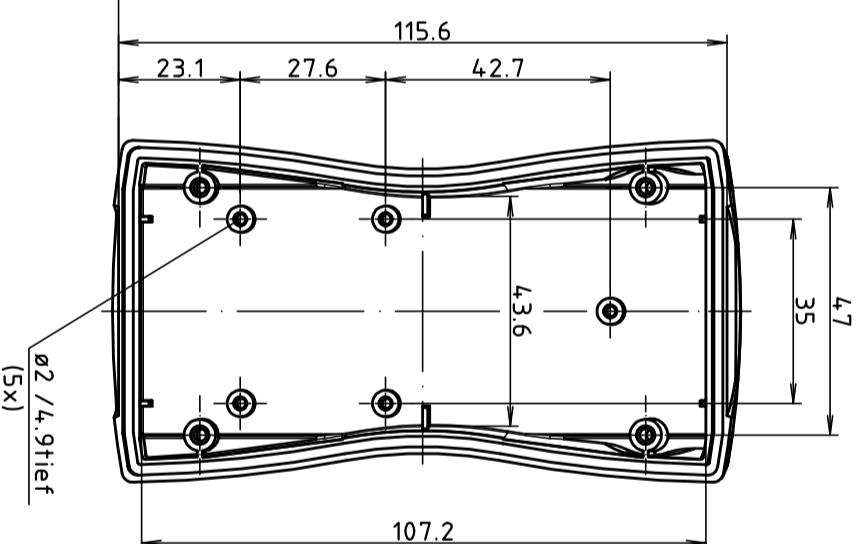
Oberenteil von Außen



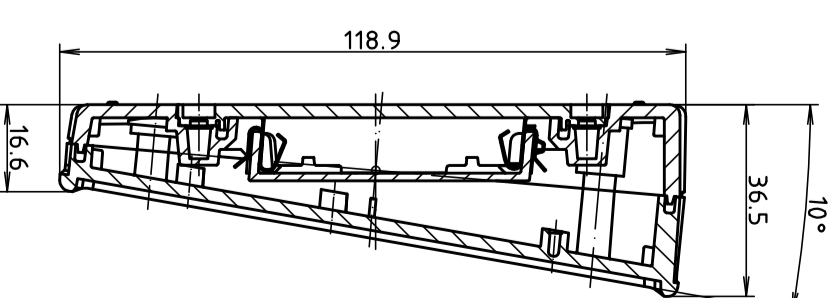
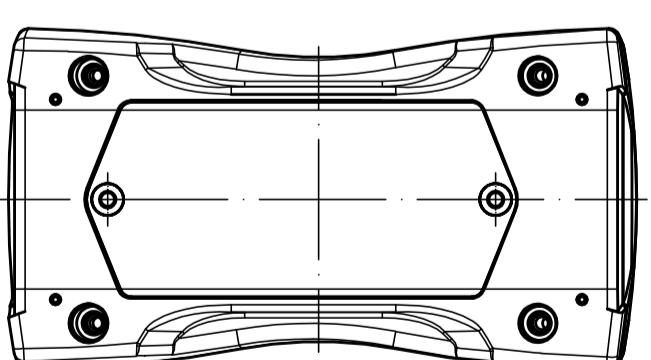
Unterteil von Innen



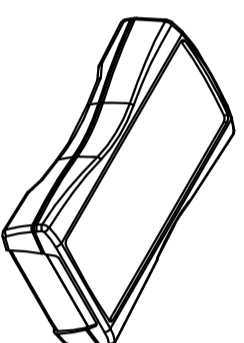
Oberenteil von Innen



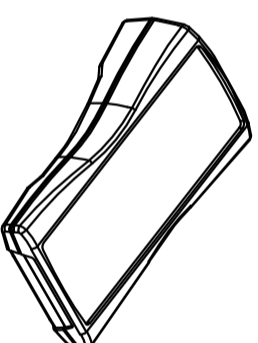
Unterteil von Außen



parallel montiert



pultförmig montiert



Modell	Ausführung
BS 401 F	IP 40, nicht aufrüstbar auf IP 65 (Batteriefach ohne Dichtung)
BS 403 F	IP 40, aufrüstbar auf IP 65 mit BS 400 DI-D (Batteriefach mit Rundschnurdichtung)
BS 404 F	IP 65 durch integrierte Rundschnurdichtungen, (keine Verwendung mit BS 400 DI-D möglich)

Maßstab: 1:1

ZchnNr: 1K 5355.030.02

Artikel: BS 401 / 403 / 404 F
 Katalogzeichnung

3930 02.02.2010

DISK: 2 802 681
 Datum: 11.05.06 KH

