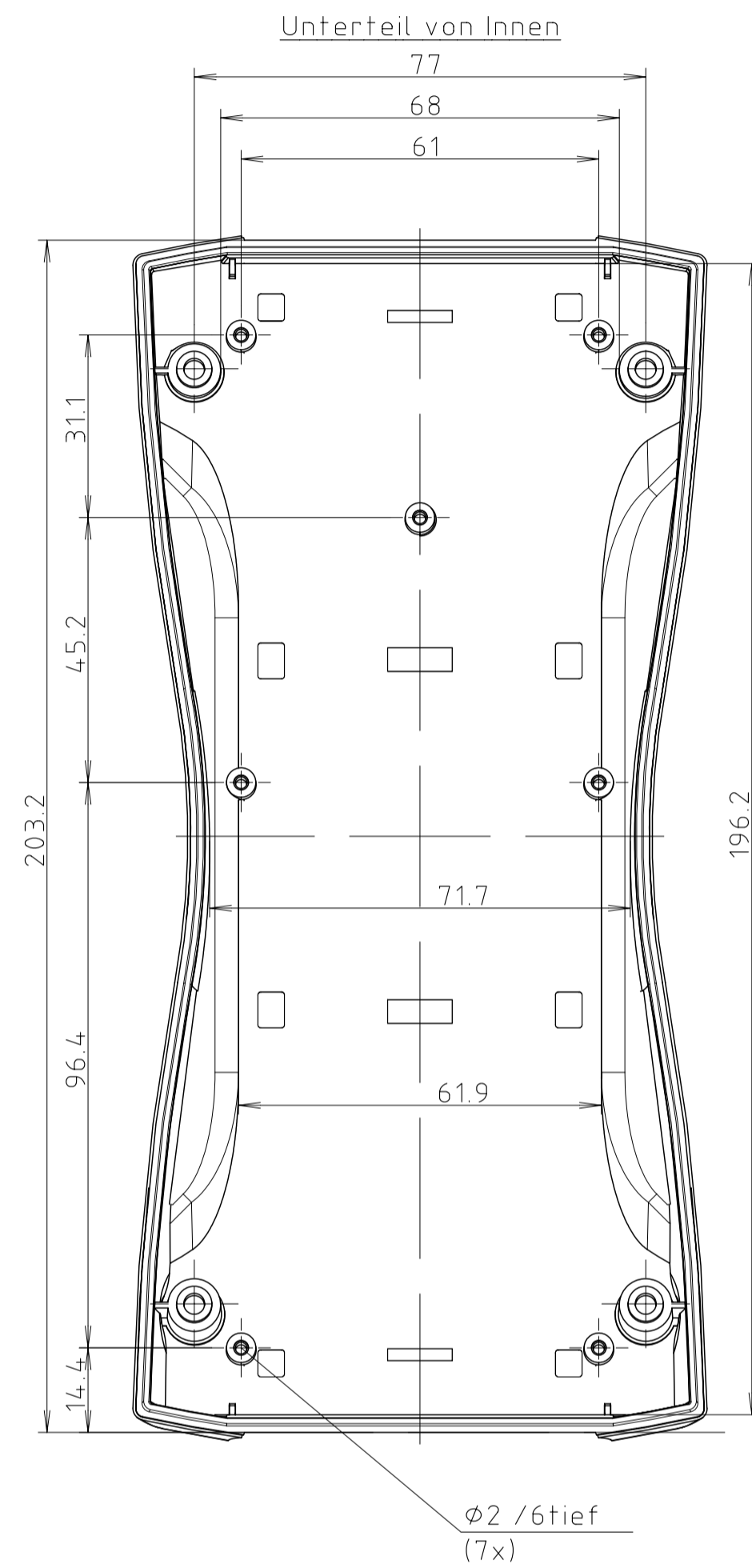
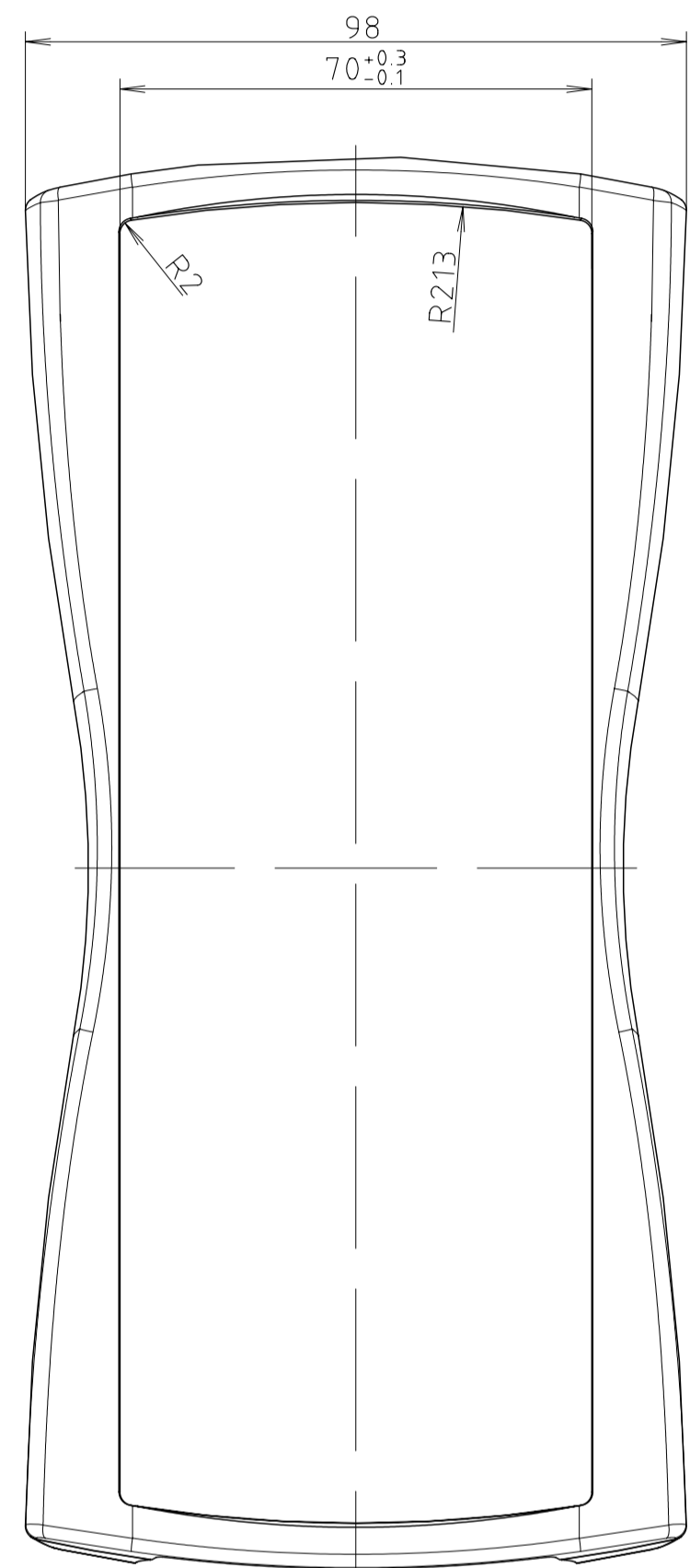
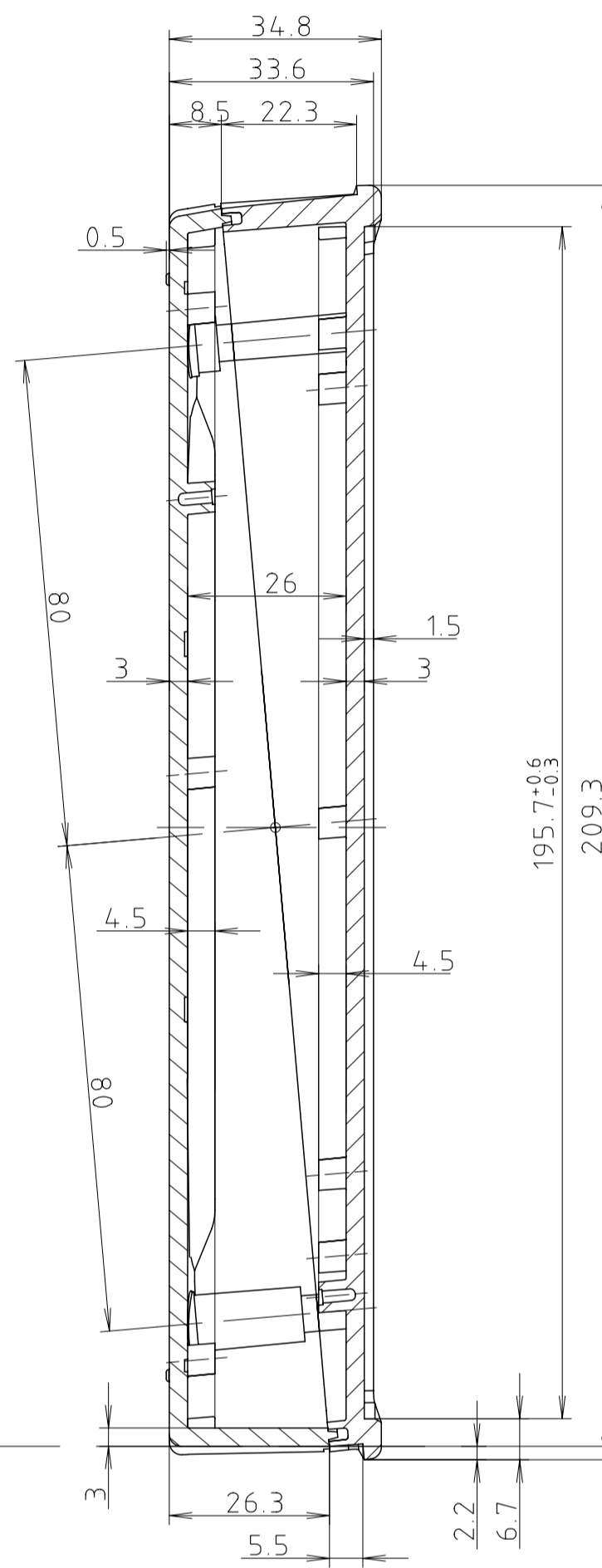


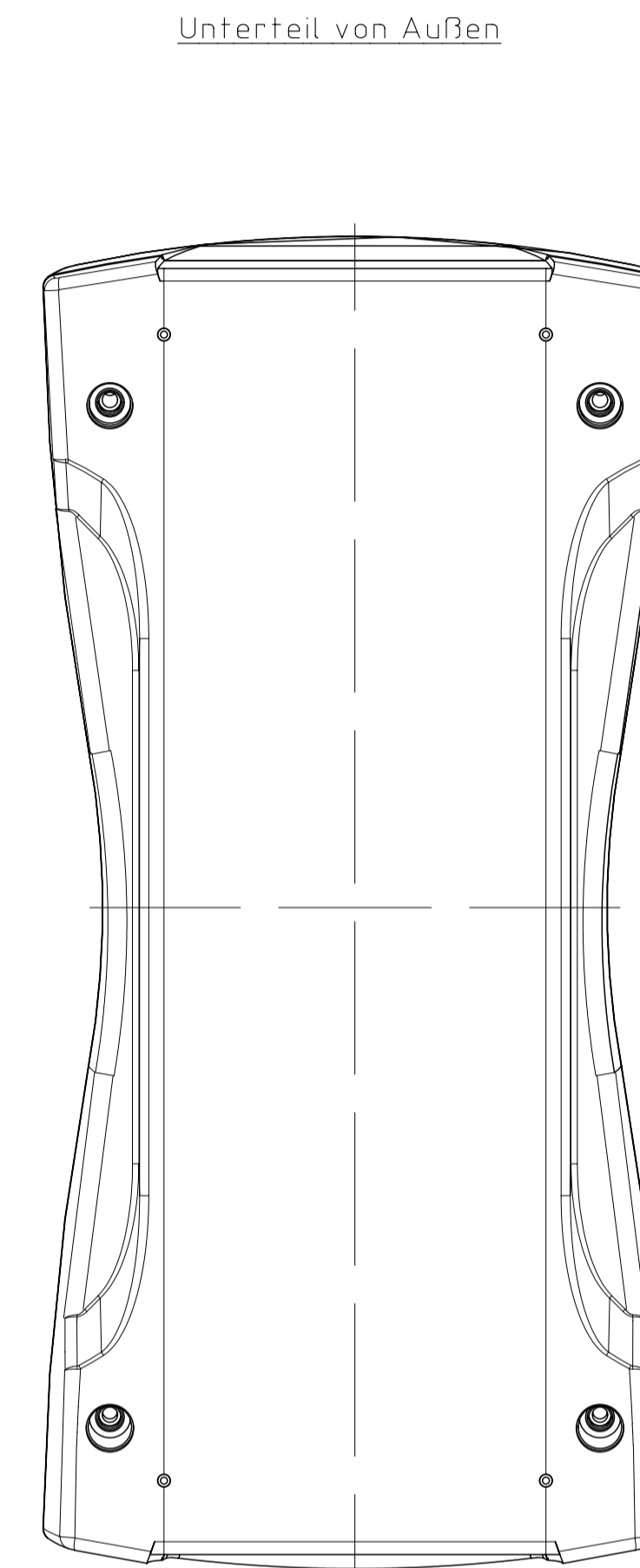
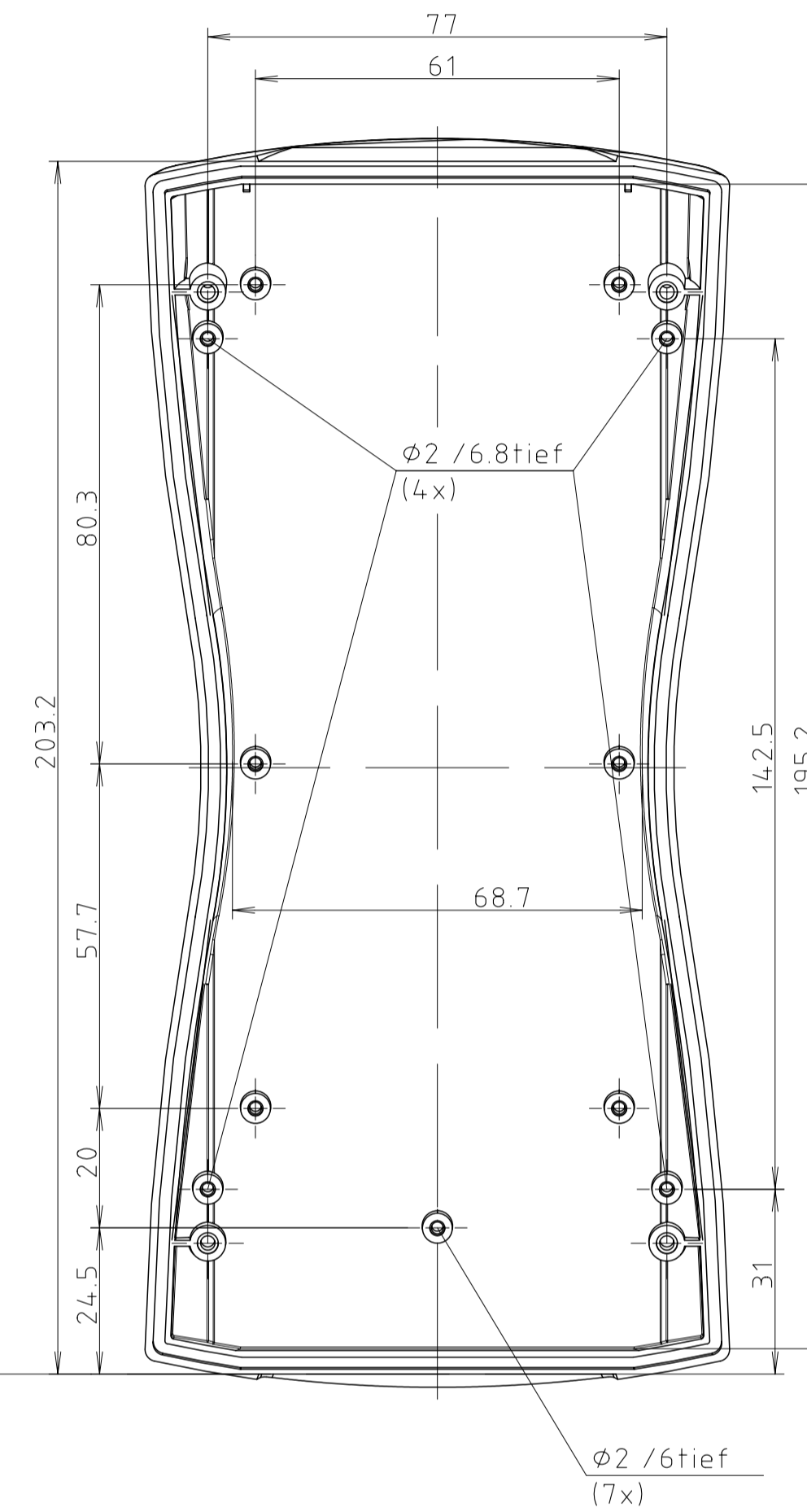
Oberteil von Außen



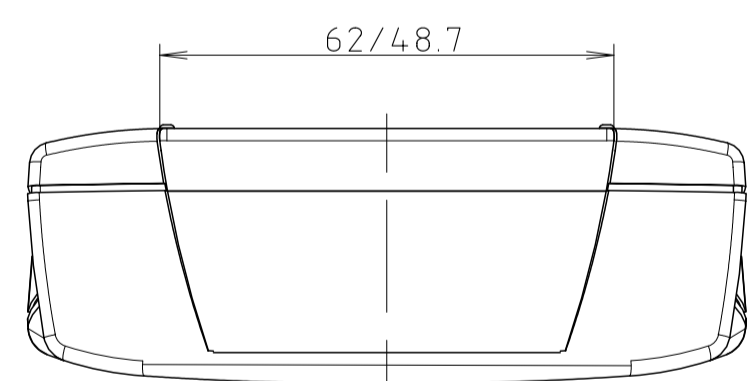
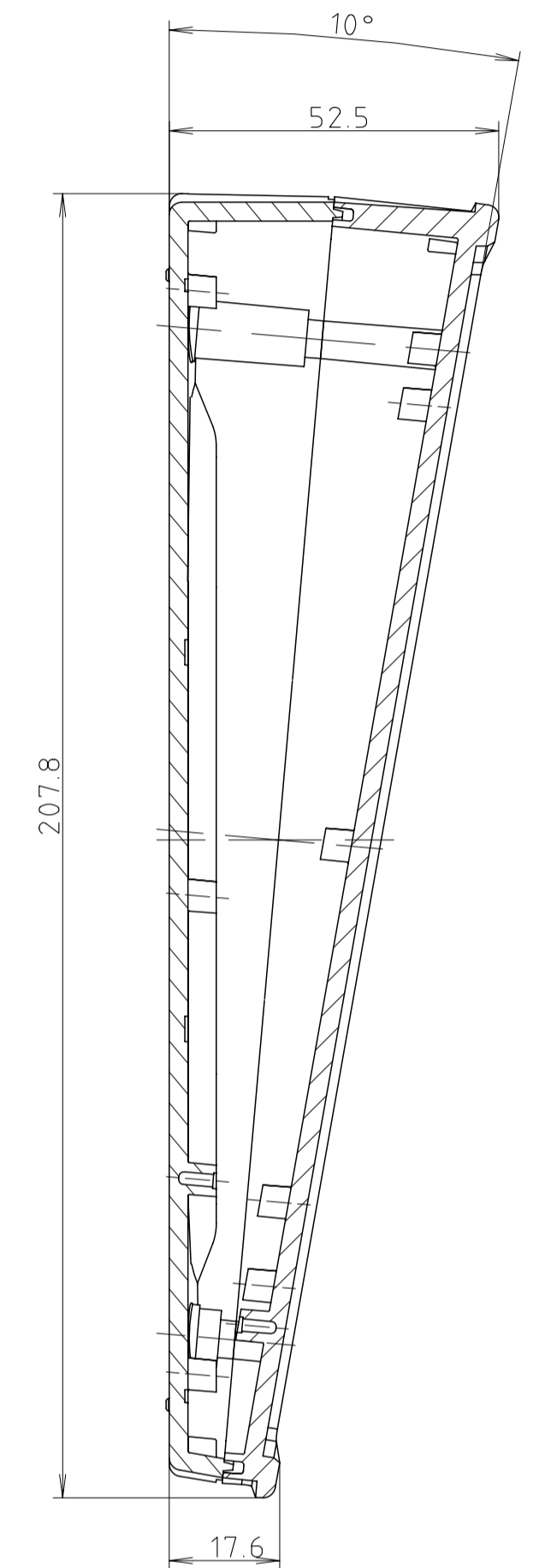
Unterteil von Innen



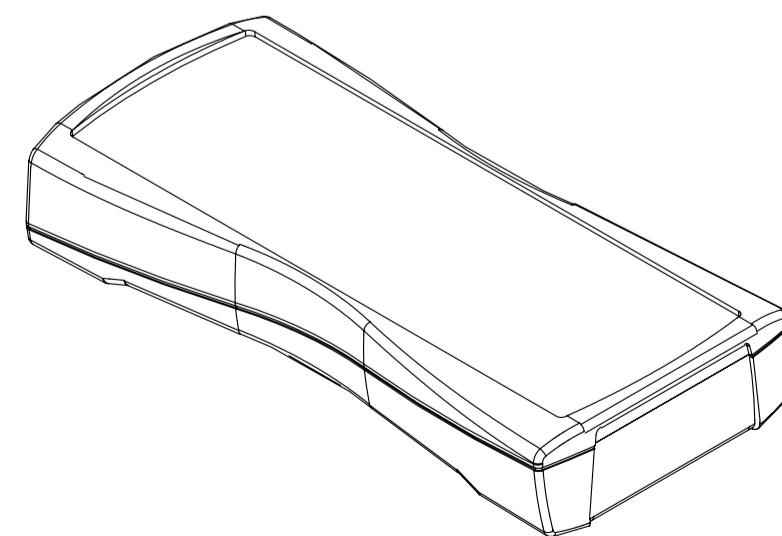
Oberteil von Innen



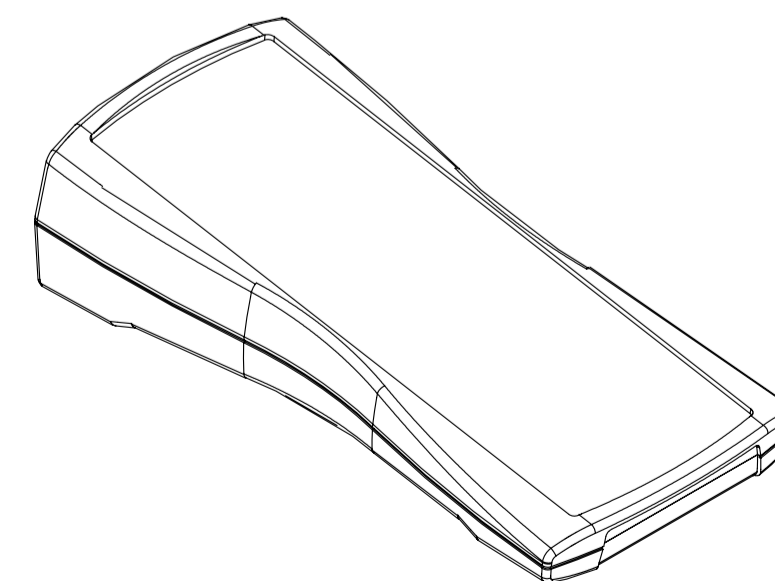
Unterteil von Außen



parallel montiert



pultförmig montiert



Modell	Ausführung
BS 800 F	IP 40, aufrüstbar auf IP 65 mit BS 800 DI-D
BS 802 F	IP 65 durch integrierte Rundschnurdichtung, (keine Verwendung mit BS 800 DI-D möglich)

"Schutzvermerk nach DIN 34 beachten"

Maßstab: 1:1

Zchn.Nr: 1K 5355.036.01

Artikel: BS 800 / 802 F

Katalogzeichnung

BOPLA
A Phoenix Mecpo Company

DISK: 2 802 687
Datum: 11.05.06 KH