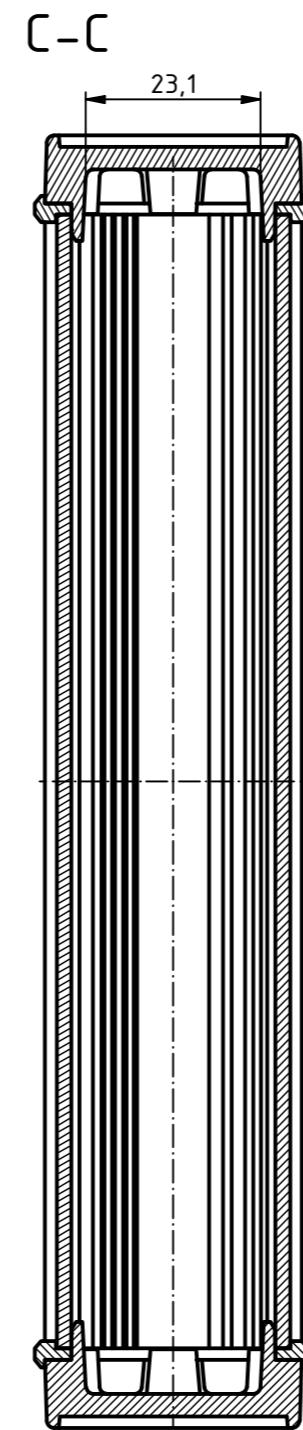
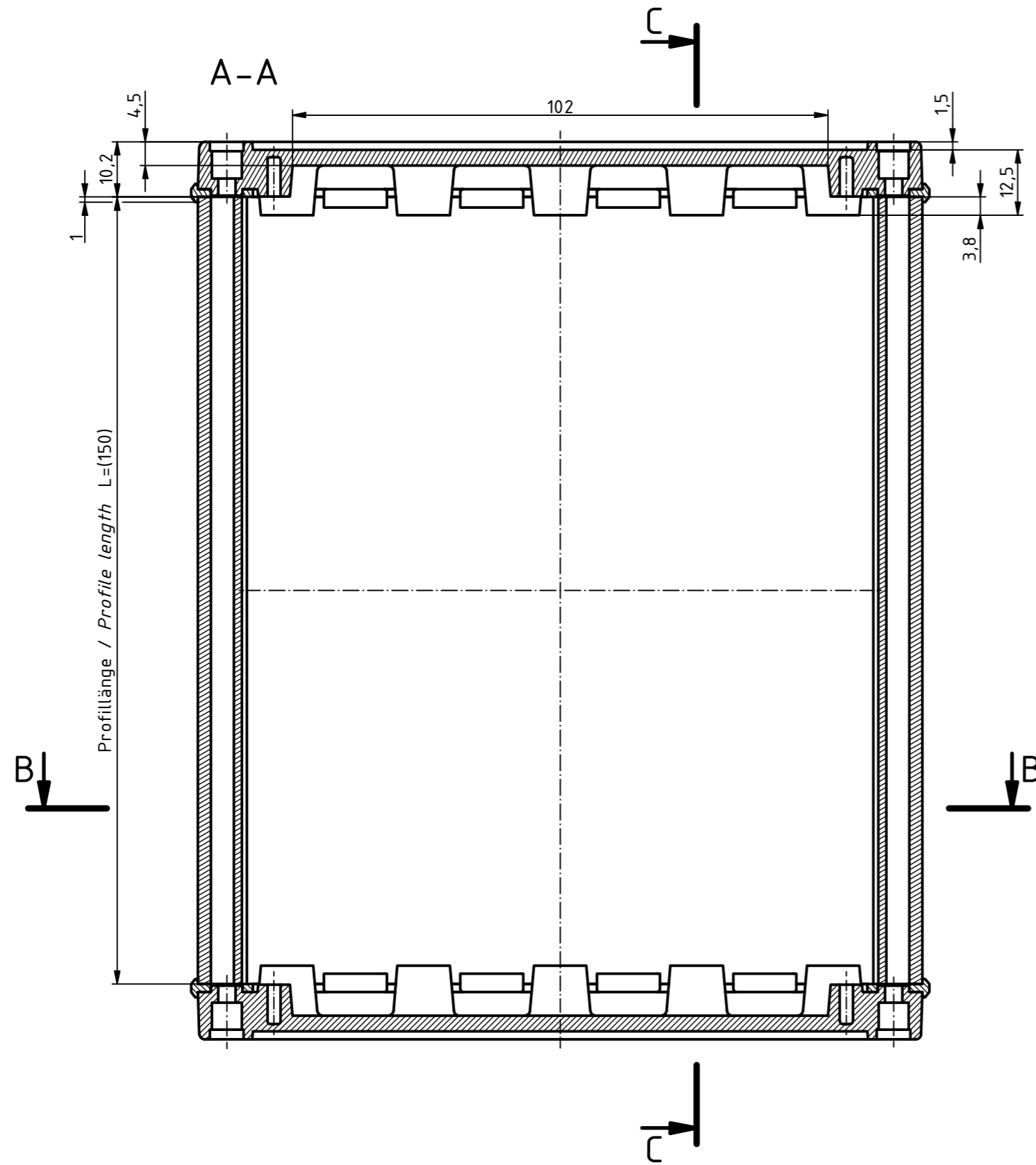
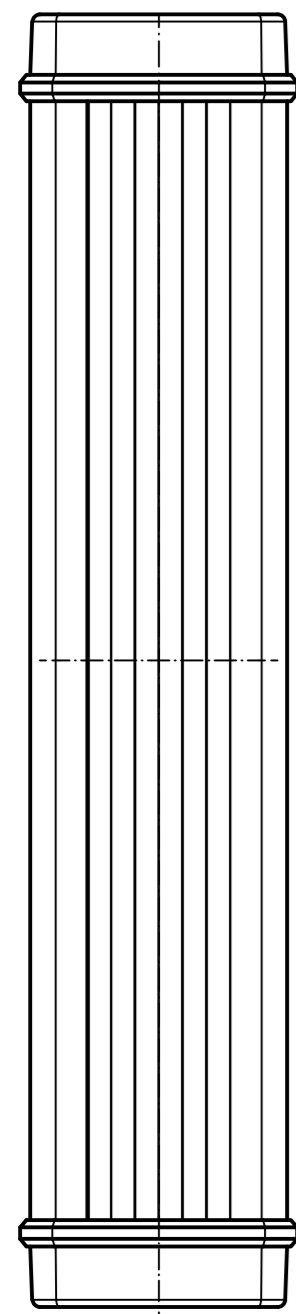
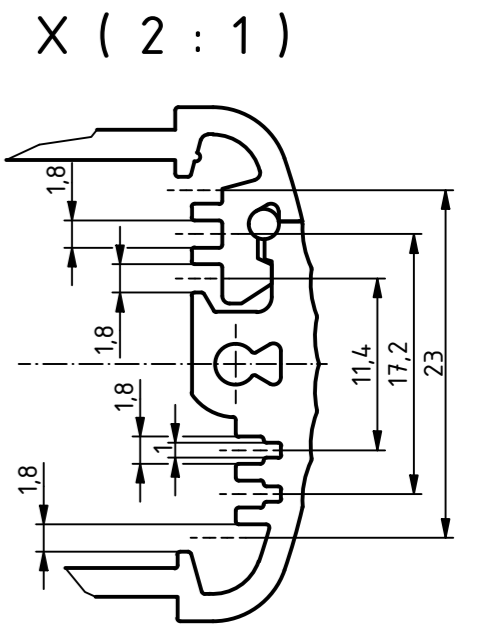
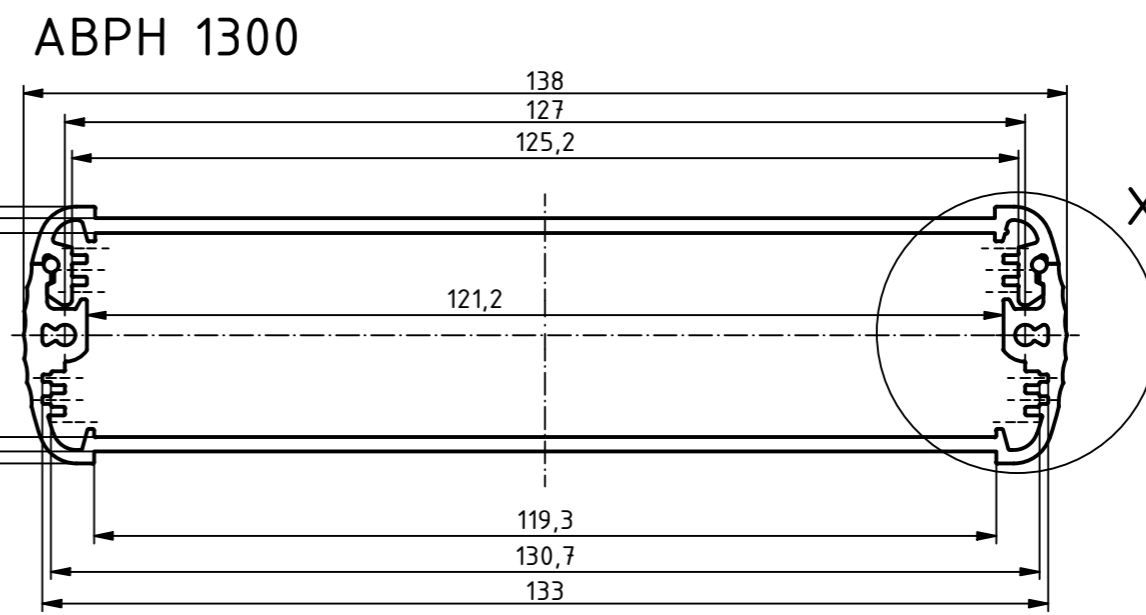
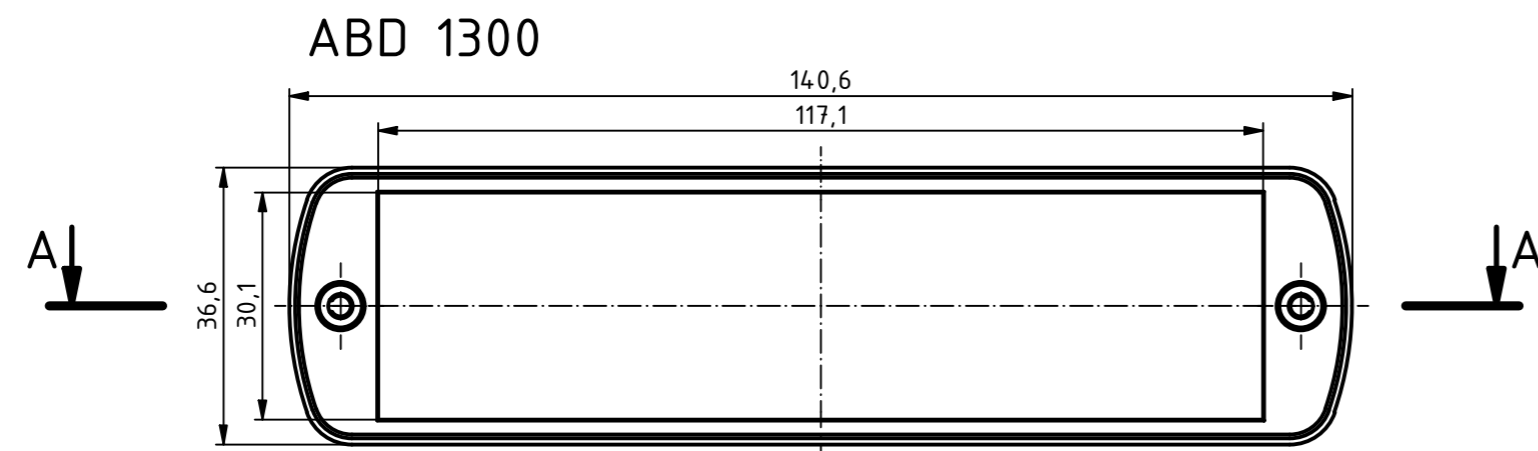
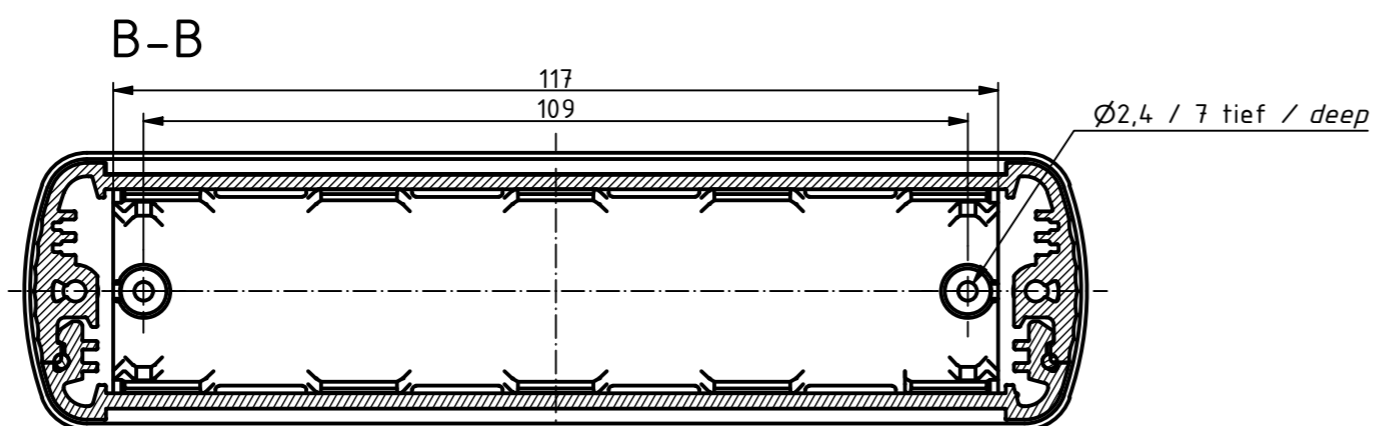
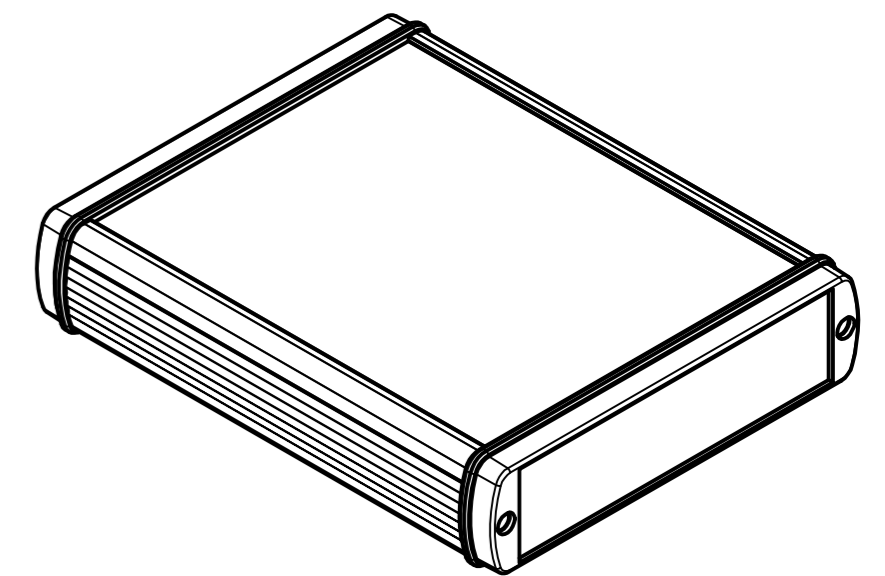


"Schutzvermerk nach DIN ISO 16016 beachten" "Please pay attention to copyright note DIN ISO 16016"



ISO (1 : 2)



Maßstab / Scale: 1:1 (1:2, 2:1)

Zeichnungs-Nr. / Drawing-No.:

Artikel: ABPH 1300-150 + ABD Deckel
Katalogzeichnung
 Article: ABPH 1300-150 + ABD LID
Catalogue drawing

4 318 09.11.2020
 A.Nr./ Alt.No.: Datum/ Date:



DISK: ABPH 1300-150 + ABD 1300.idw
 Datum/Date: 29.09.2011 JL