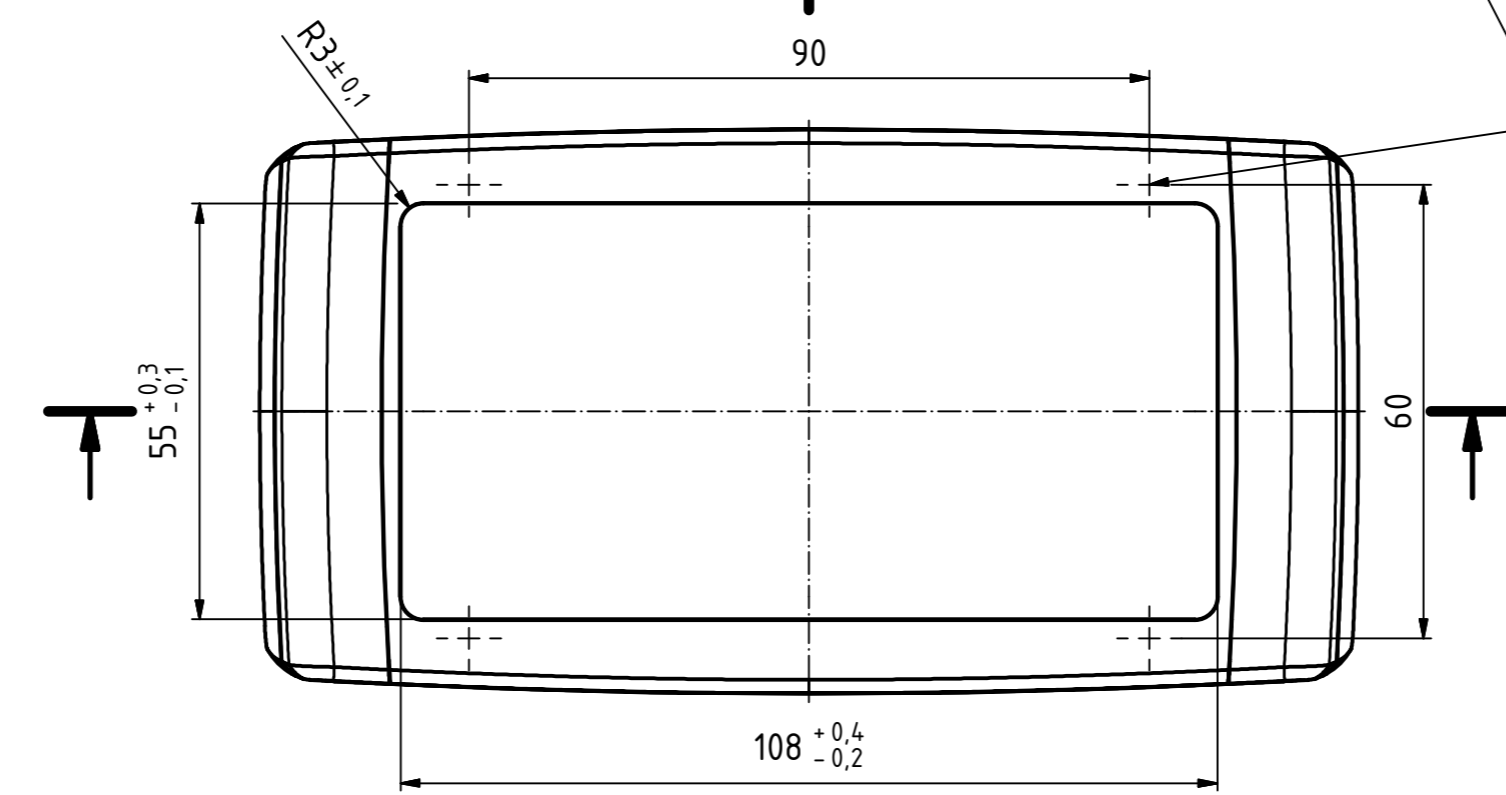
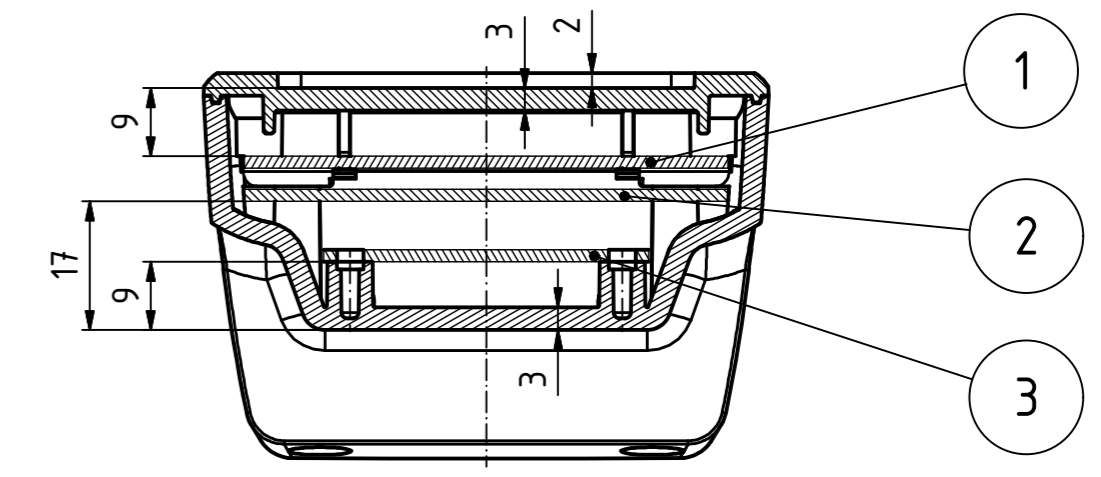
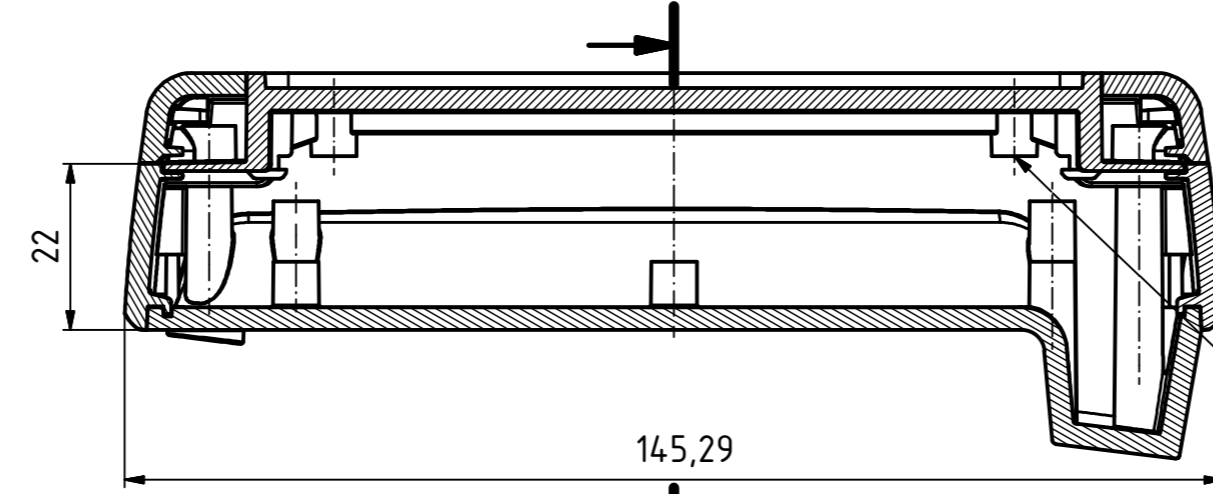
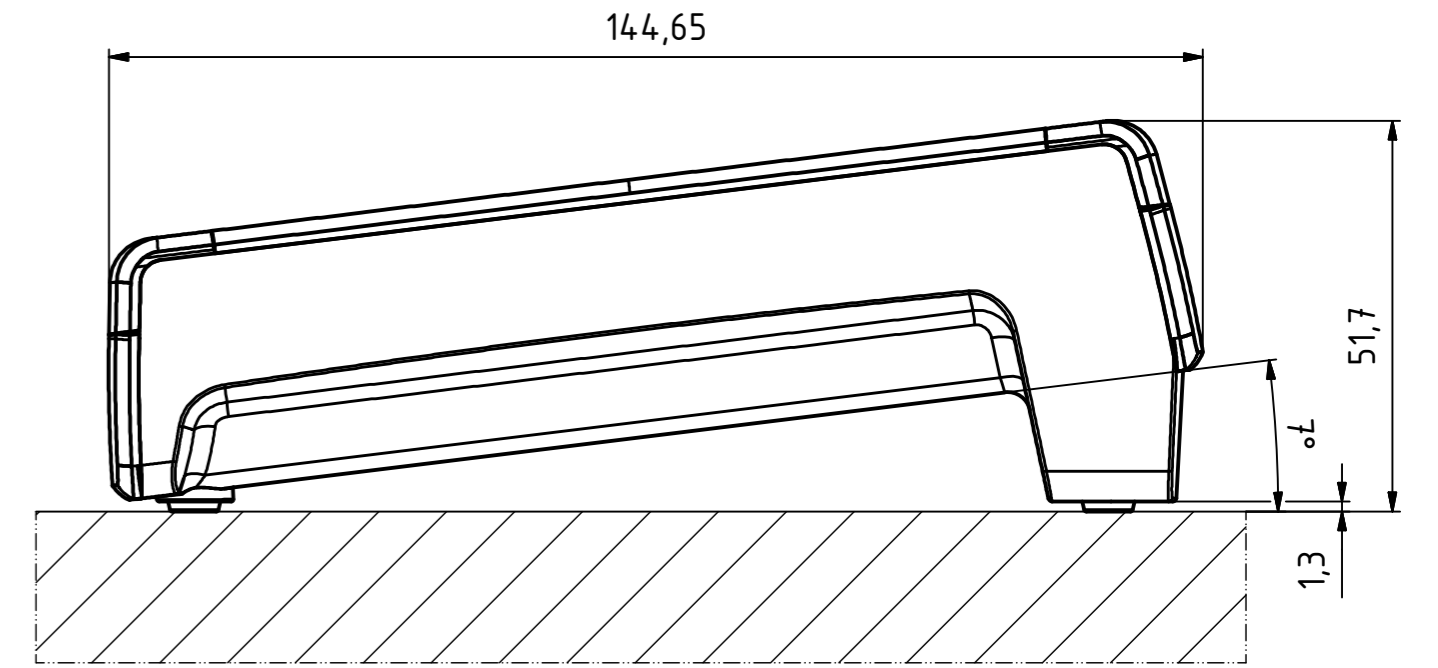
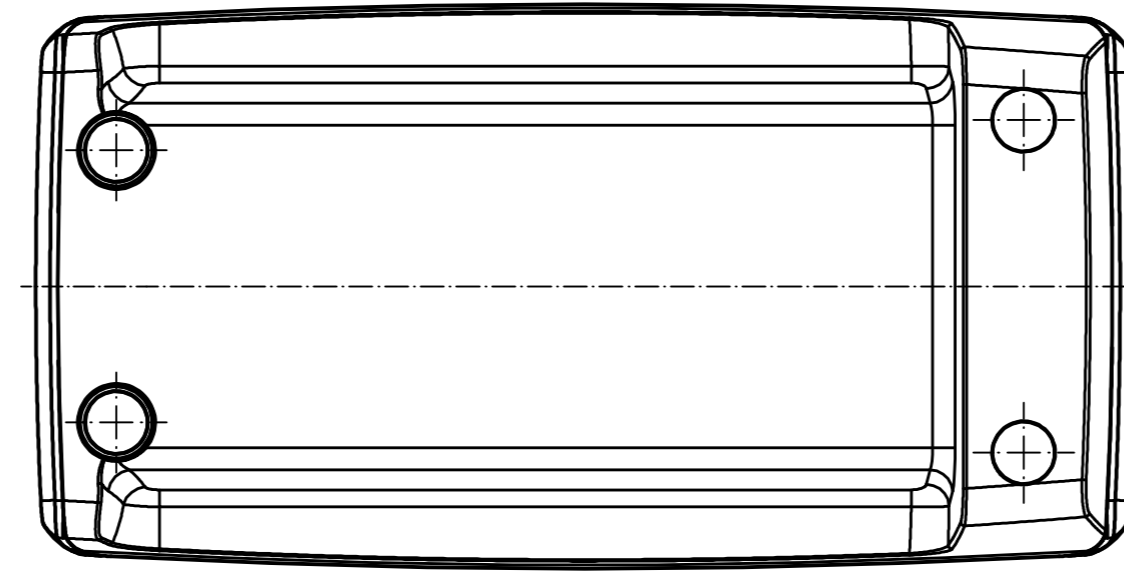
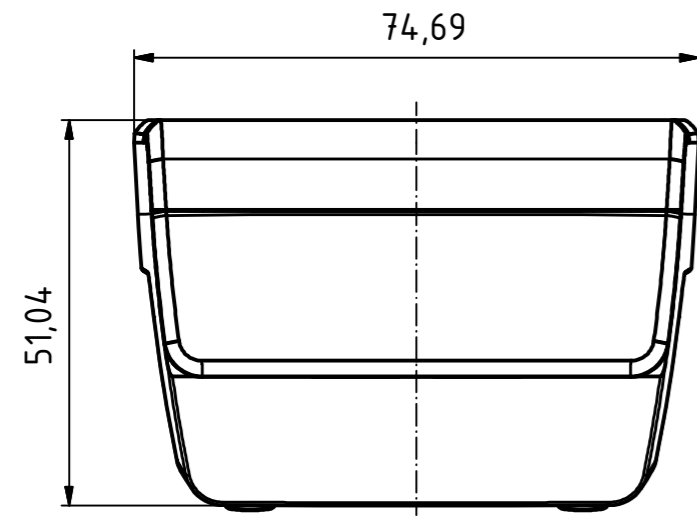


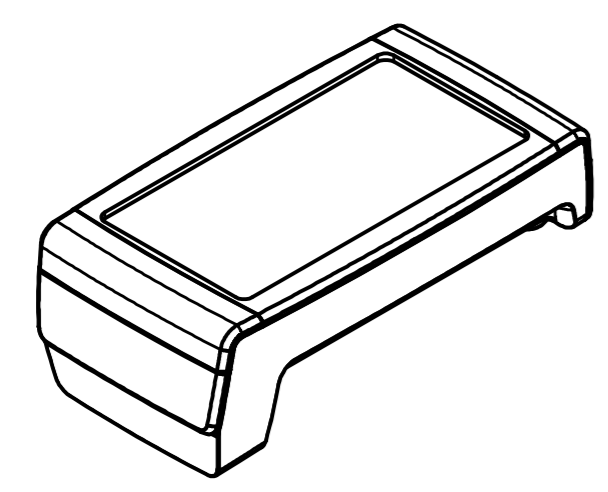
„Schutzvermerk nach DIN ISO 15016 beachten.“



ø2,4/9,5tief (4x)
auf Ebene 1

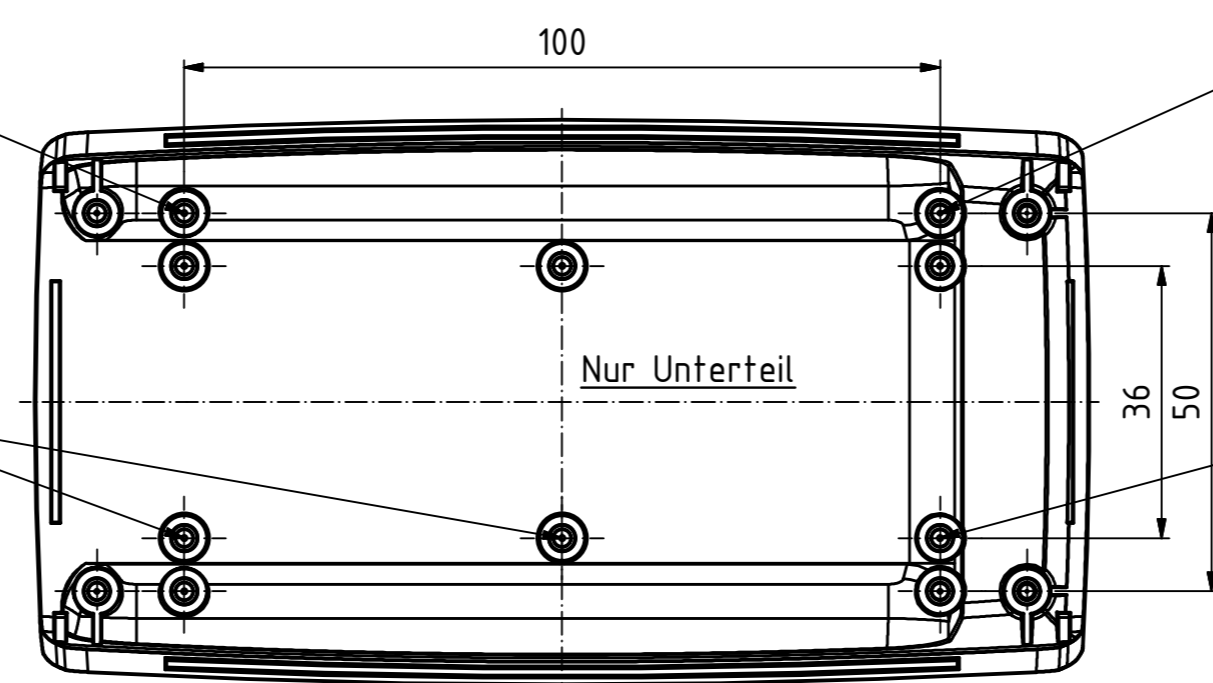
ø2,4/8tief (2x)
auf Ebene 2

ø2,4/17tief (2x)
auf Ebene 2



ø2,4/7,5tief (4x)
auf Ebene 3

ø2,4/9tief (2x)
auf Ebene 3



Maßstab: 1:1 (1:2)		
Zchn.Nr.: 2K 5375.055.01		
Artikel: Circum C 1435 P-FP Katalogzeichnung		
Ä.Nr.:	Datum:	
DISK: 2803052.idw		
Datum: 08.07.2009KH		
		 BOPLA A Phoenix Mecano Company