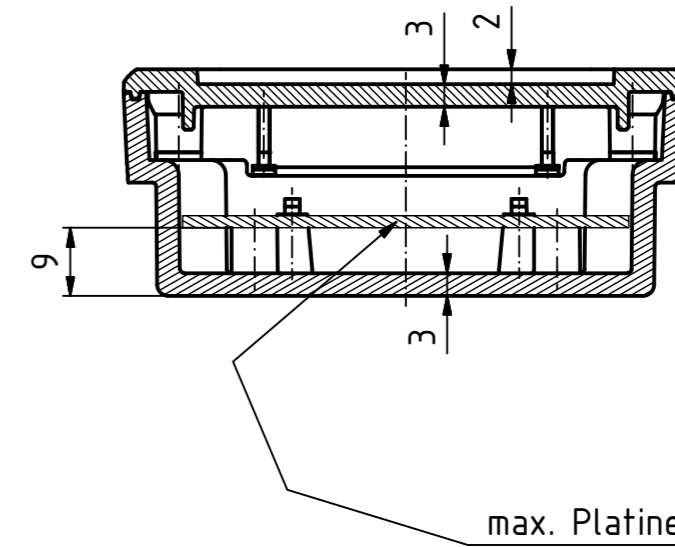
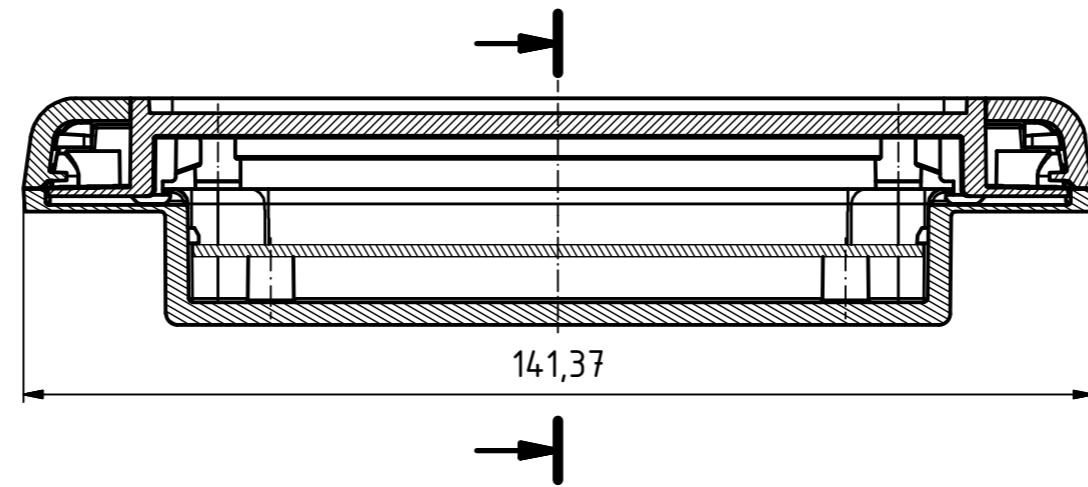
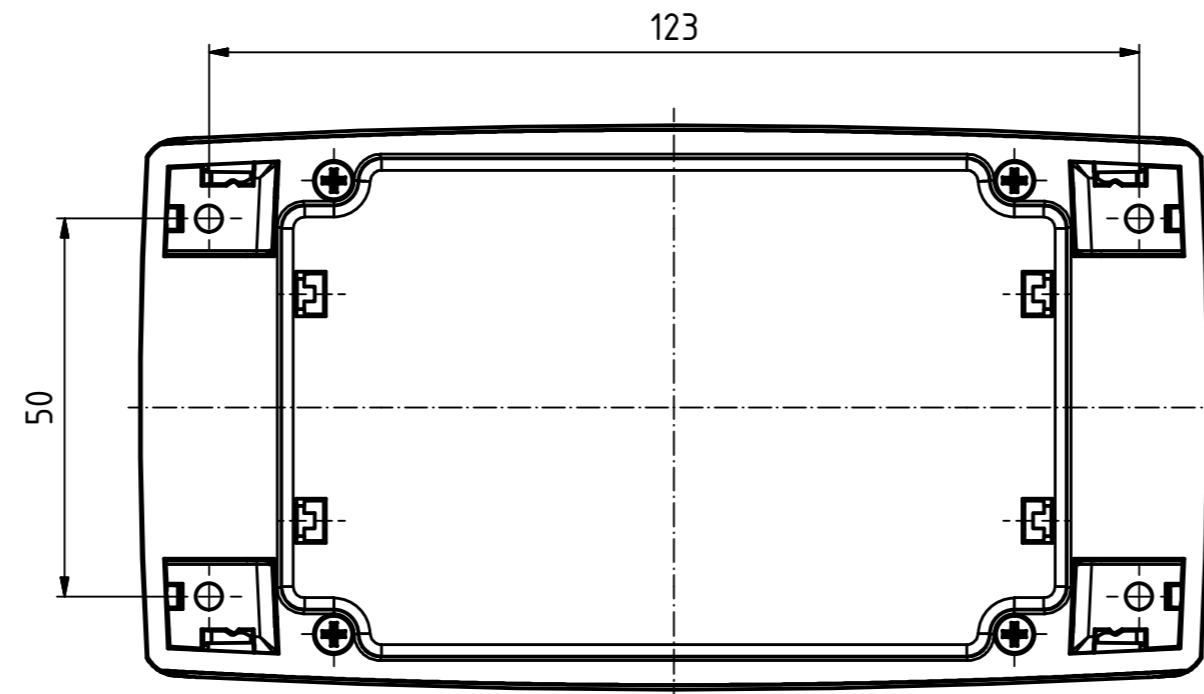
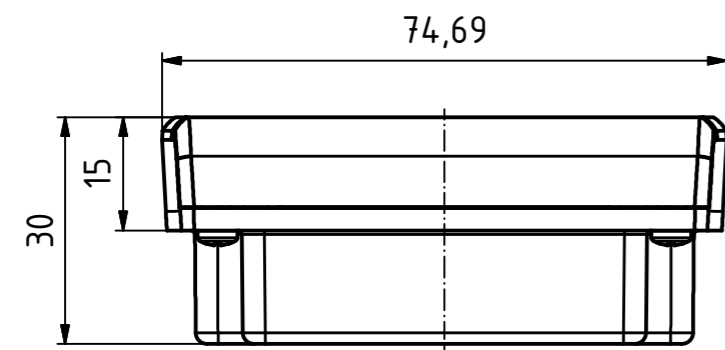
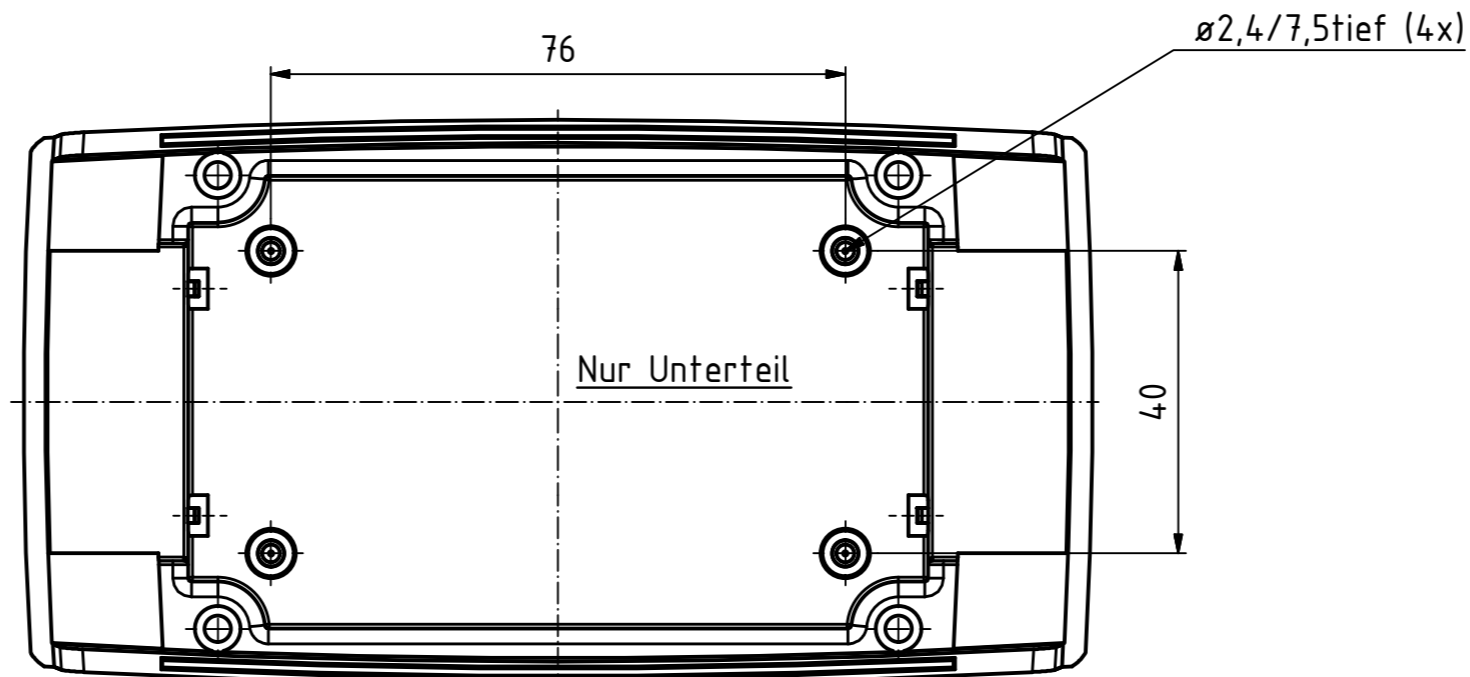
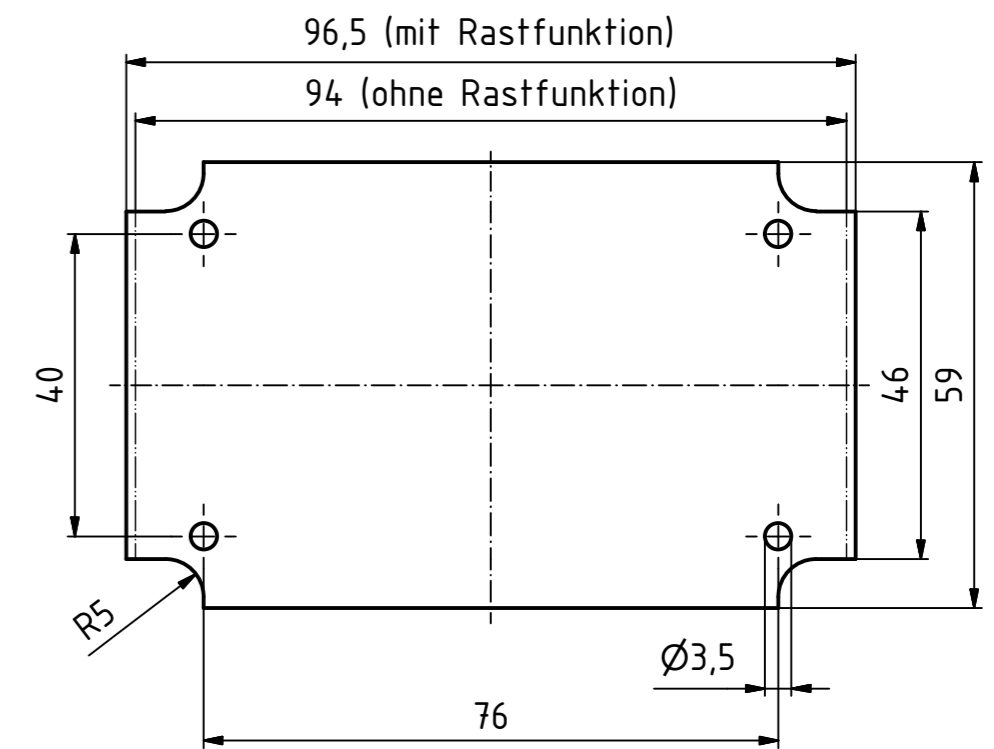
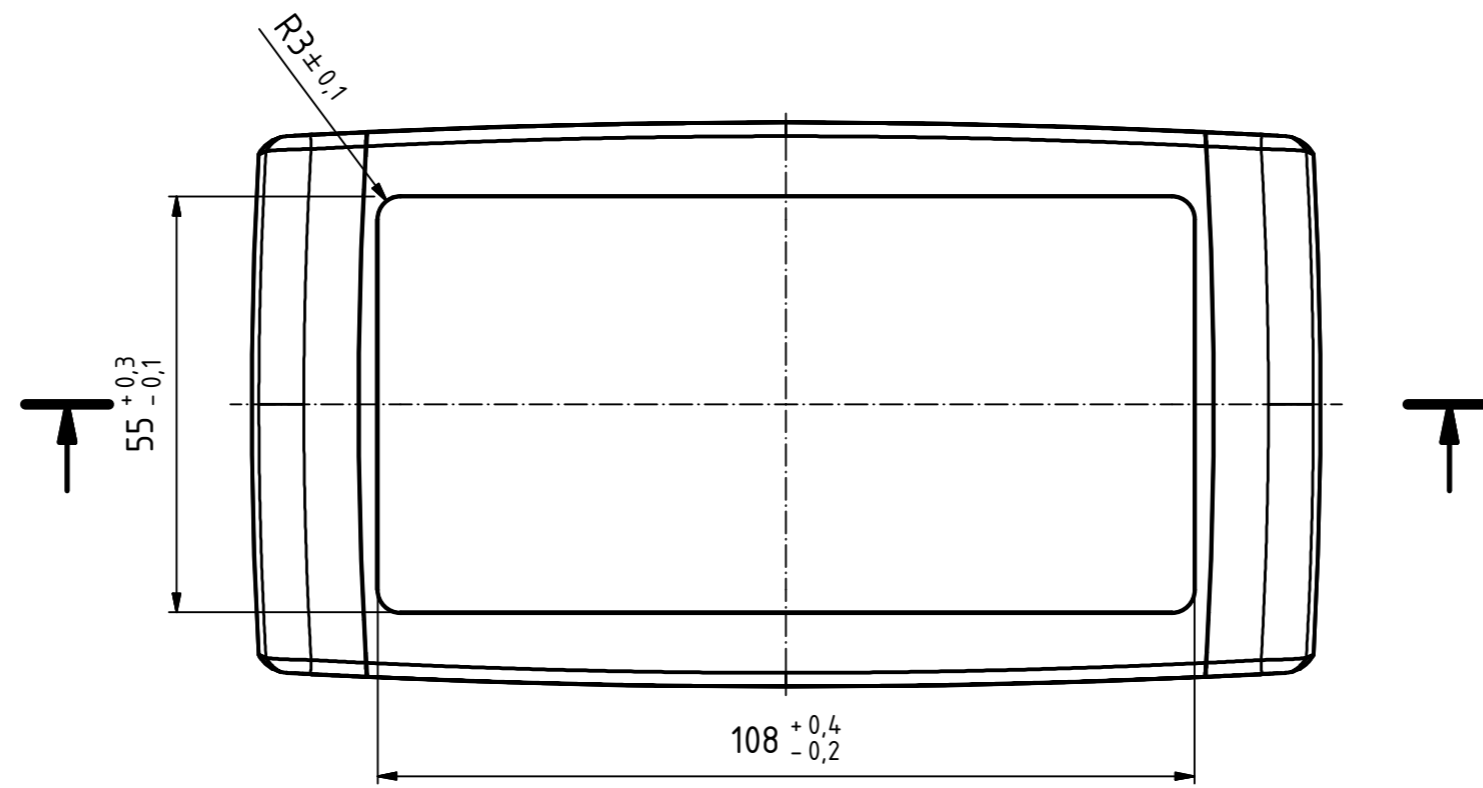
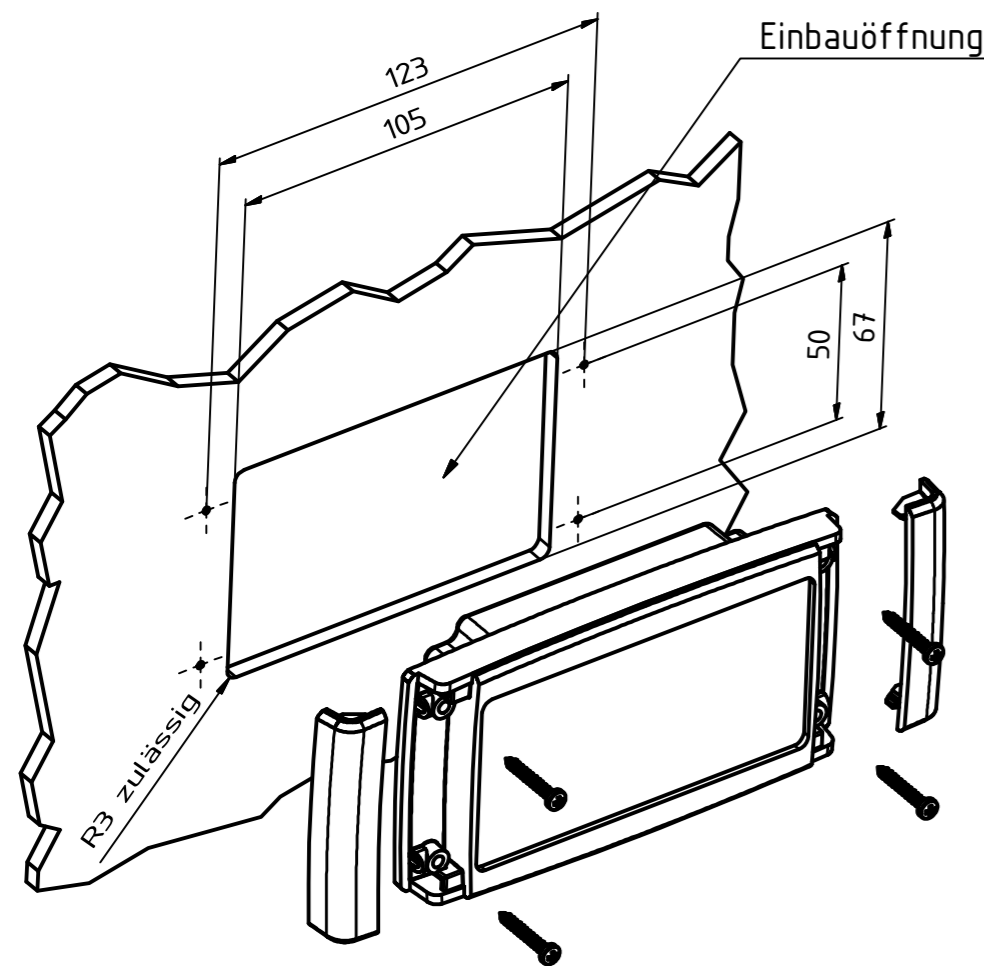


"Schutzvermerk nach DIN ISO 15016 beachten"



Montage:
-Direkt, mit Einbauöffnung,
oder
-ohne Einbauöffnung mittels
Wandrahmen Circum C 1435 WR



Maßstab: 1:1 (1:2)

Zchn.Nr.: 2K 5375.056.01

Artikel: Circum C 1435 F-NG
Katalogzeichnung

Ä.Nr.: Datum:

DISK: 2803053.idw
Datum: 08.07.2009KH

