



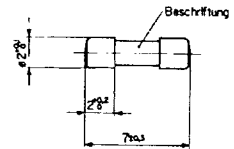
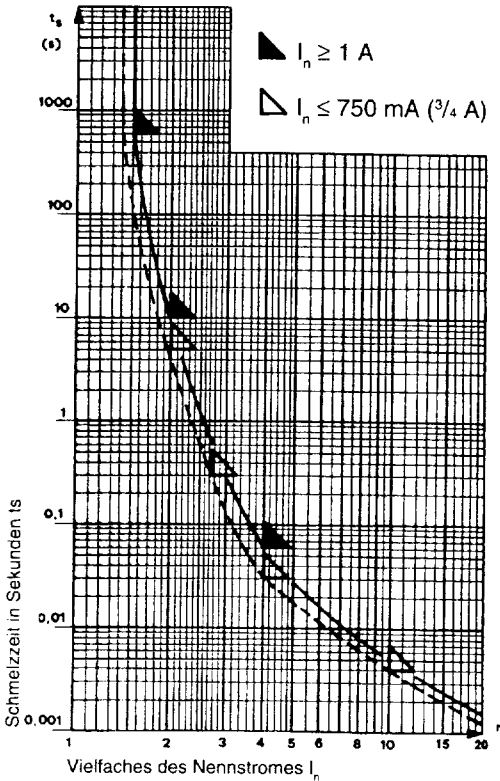
SMT-Sicherungseinsätze Typ 172 876

flick F – 125 V
für SMT und Haltermontage

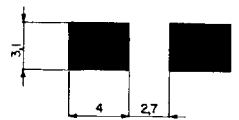
Normen und Approbationen



Nem



Anschlussflächen



Strom-Zeitkennwerte (T_U 25 °)

Nennstrom I_n	$n \cdot I_n$					
	I_n	$1,5 \cdot I_n$	$2 \cdot I_n$	$2,75 \cdot I_n$	$4 \cdot I_n$	$10 \cdot I_n$
	min.	max.	max.	max.	max.	max.
125 mA-750mA	4 h	–	5s	300 ms	30 ms	4 ms
1 A - 7 A	4 h	600 s	10 s	–	60 ms	–

Technische Daten

Zulässige Umgebungstemperatur T_U

-55 °C ÷ +85 °C

Lötbedingungen nach IEC 68-2-58

geeignet für Infrarot- /Dampfphase und Wellenlötung

Werkstoffe

Gehäuse

Keramik

Anschlüsse

Cu Zn verzinkt



Sicherungsinsätze Typ 172 876

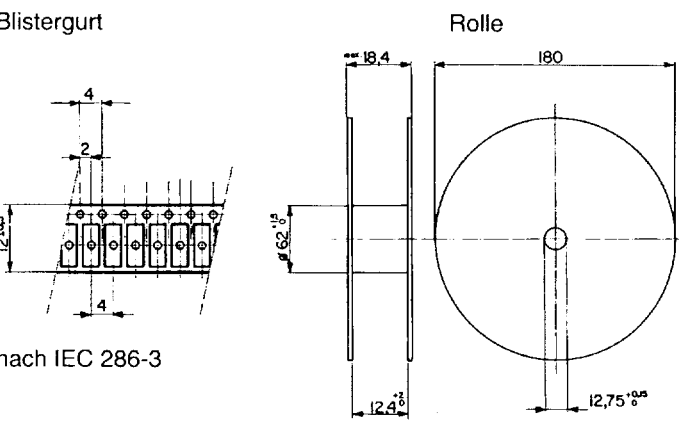
flink F – 125 V
für SMT- und Haltermontage

Normen und Approbationen



Bestell-Nr.	Typ	Nennstrom / Nennspannung		Schaltvermögen	Spannungsabfall	Verlustleistung bei $1 \cdot I_n$	Schmelz I^2t bei $10 \cdot I_n$	Approbationen (in Prüfung)
		mA / A / V \pm						
7010.9760.XX	172 876	125	mA / 125 V	SMT Montage $I_n = 1/8 + 7A$: 300A / 125V AC $\cos \phi = 1$ 300A / 125V DC L/R = 1 ms Haltermontage $I_n = 1/8 + 4A$: 300A / 125V AC $\cos \phi = 1$ 300A / 125V DC L/R = 1 ms $I_n = 5A$ u. $7A$: 300A / 125V AC $\cos \phi = 1$ 50A / 125V DC L/R = 1 ms	900	Auf Anfrage	Auf Anfrage	UL CSA
7010.9770.XX	172 876	250	mA / 125 V		400			
7010.9780.XX	172 876	375	mA / 125 V		350			
7010.9790.XX	172 876	500	mA / 125 V		350			
7010.9800.XX	172 876	750	mA / 125 V		300			
7010.9810.XX	172 876	1	A / 125 V		250			
7010.9820.XX	172 876	1,5	A / 125 V		250			
7010.9830.XX	172 876	2	A / 125 V		250			
7010.9840.XX	172 876	2,5	A / 125 V		220			
7010.9850.XX	172 876	3	A / 125 V		220			
7010.9860.XX	172 876	3,5	A / 125 V	200				
7010.9870.XX	172 876	4	A / 125 V	200				
7010.9880.XX	172 876	5	A / 125 V	200				
7010.9890.XX	172 876	7	A / 125 V	200				

Verpackung
 7010.XXXX.63 = 100 Stück lose geschüttet
 7010.XXXX.57 = in Blistergurt auf Rollen à 1500 Stück



nach IEC 286-3