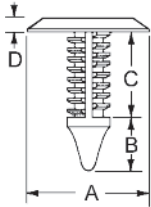


Pine Tree Clip

demontierbarer,
wiederverwendbarer
Plattenhalter

Material: PA 6.6
Farbe: s. Tabelle

Kopfform



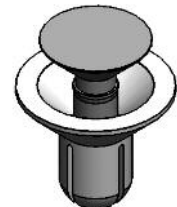
| Artikel-Nr. | Farbe | Kopfform | Loch- ϕ | Plattenma β | Ma β e | | | | MOQ St \ddot{u} ck |
|---------------|---------|----------|--------------|-------------------|--------------|------|------|-----|-------------------------|
| | | | | | A | B | C | D | |
| 354-9052-0010 | schwarz | 2 | 3,0 | 1,8 - 5,0 | 5,5 | 2,3 | 7,5 | 1,5 | 100 |
| 066 6001 | schwarz | 2 | 3,0 | 4,1 - 12,0 | 5,5 | 2,3 | 14,5 | 1,5 | 100 |
| 354-9057-0010 | schwarz | 2 | 5,0 | 1,5 - 11,0 | 11,0 | 3,3 | 14,5 | 1,0 | 100 |
| 354-9058-0010 | schwarz | 1 | 5,0 | 2,5 - 12,7 | 15,0 | 3,4 | 14,4 | 1,5 | 100 |
| 066 6035 | schwarz | 1 | 6,0 | 2,0 - 6,10 | 12,0 | 3,6 | 8,4 | 2,5 | 100 |
| 066 6041 | schwarz | 1 | 6,4 | 0,7 - 13,0 | 18,5 | 3,6 | 15,4 | 3,0 | 100 |
| 354-9065-0010 | schwarz | 1 | 6,4 | 1,0 - 19,5 | 12,6 | 3,5 | 26,5 | 2,5 | 100 |
| 066 6085 | schwarz | 1 | 7,0 | 2,0 - 32,0 | 20,0 | 4,0 | 34,5 | 3,0 | 100 |
| 066 6134 | blau | 2 | 7,0 | 4,0 - 16,8 | 12,5 | 3,0 | 20,2 | 1,8 | 100 |
| 066 6138 | schwarz | 1 | 7,0 | 0,7 - 20,0 | 18,0 | 6,0 | 21,3 | 2,0 | 100 |
| 066 6073 | schwarz | 3 | 7,0 | 1,0 - 15,0 | 8,03 | 5,1 | 10,3 | 0,8 | 100 |
| 066 6078 | natur | 1 | 7,0 | 1,6 - 25,4 | 19,5 | 7,9 | 25,4 | 1,5 | 100 |
| 354-9097-0010 | schwarz | 3 | 7,9 | 0,6 - 13,0 | 19,0 | 8,5 | 14,2 | 2,7 | 100 |
| 066 6143 | schwarz | 1 | 8,2 - 9,1 | 2,0 - 14,0 | 36,0 | 3,0 | 17,0 | 3,0 | 100 |
| 066 6167 | schwarz | 1 | 10,0 | 1,5 - 20,0 | 21,5 | 5,7 | 22,6 | 3,9 | 100 |
| 066 6400 | schwarz | 1 | 18,0 | 2,0 - 12,0 | 22,0 | 10,8 | 13,8 | 3,4 | 100 |

Weitere Abmessungen auf Anfrage.

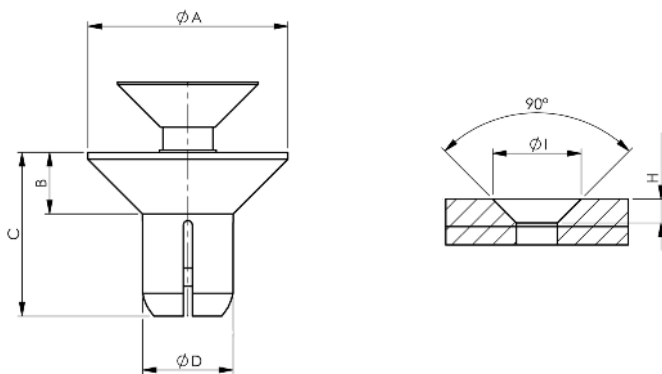
Senkspreiznieten

NEU

Material: Polyamid 6, UL94 V2 (RMS-52)
Farbe: s. Tabelle



Die Niete wird in der oberen Platte versenkt und schließt somit bündig mit der Oberfläche ab.



| Artikel-Nr. schwarz | Artikel-Nr. weiß | Loch- ϕ | Plattenma β | Ma β e | | | | | MOQ St \ddot{u} ck | |
|------------------------|---------------------|--------------|-------------------|--------------|-----|------|-----|-----|-------------------------|------|
| | | | | A | B | C | D | H | I | |
| SRCS-4060B | SRCS-4060W | 4,1-4,2 | 3,5-4,5 | 8,8 | 2,7 | 6,0 | 4,0 | 2,6 | 9,4 | 1000 |
| SRCS-4070B | SRCS-4070W | 4,1-4,2 | 4,5-5,5 | 8,8 | 2,7 | 7,2 | 4,0 | 2,6 | 9,4 | 1000 |
| SRCS-4080B | SRCS-4080W | 4,1-4,2 | 5,5-6,5 | 8,8 | 2,7 | 8,0 | 4,0 | 2,6 | 9,4 | 1000 |
| SRCS-4090B | SRCS-4090W | 4,1-4,2 | 6,5-7,5 | 8,8 | 2,7 | 9,0 | 4,0 | 2,6 | 9,4 | 1000 |
| SRCS-4100B | SRCS-4100W | 4,1-4,2 | 7,5-8,5 | 8,8 | 2,7 | 10,0 | 4,0 | 2,6 | 9,4 | 1000 |
| SRCS-5065B | SRCS-5065W | 5,1-5,2 | 3,5-4,5 | 9,8 | 2,7 | 6,5 | 5,0 | 2,6 | 10,4 | 1000 |