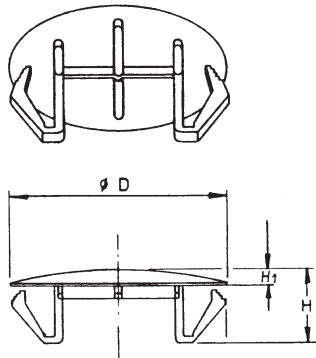


## Universal-Abdeckkappen

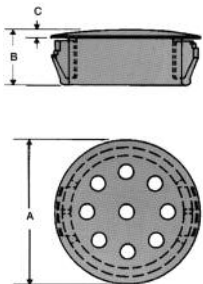
Material: POM  
Farbe: schwarz



Artikel-Nr.	Loch-ø	Plattenmaß	Maße D	H	H <sub>1</sub>	MOQ Stück
P-2080	9,5 – 11,0	0,8 – 3,2	16,0	12,6	1,6	100
P-2081	12,7 – 14,3	0,8 – 3,2	18,5	12,0	1,6	100
P-2082	15,0 – 17,5	0,8 – 3,2	21,5	12,0	1,6	100
P-2083	18,4 – 20,6	0,8 – 3,2	25,0	12,0	1,6	100
P-2084	22,0 – 25,5	0,8 – 3,2	32,5	13,2	1,6	100
P-2085	28,0 – 30,0	0,8 – 3,2	35,0	13,2	1,6	100
P-2086	35,0 – 38,0	0,8 – 3,2	43,0	13,2	1,6	100
P-2087	45,0 – 47,5	0,8 – 3,2	52,0	13,2	1,6	100

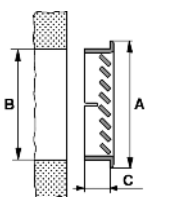
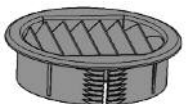
## Entlüftungskappen

Material: PA 6.6, UL94V-2 (HE-01)  
Farbe: schwarz  
Temperatur: bis +105 °C



Artikel-Nr.	Loch-ø	Plattenmaß max.	Luftlöcher Anzahl	ø	Maße A	B	C	MOQ Stück
H-2637	12,7	3,2	4	2,4	14,7	10,3	1,6	100
H-2657	15,8	3,2	5	2,4	18,7	10,3	1,6	100
H-2677	19,0	3,2	8	2,4	23,0	10,3	1,6	100
H-2697	22,2	3,2	9	2,4	25,8	11,5	1,6	100
H-2707	25,4	3,2	9	3,2	30,6	11,5	1,6	100
H-2726	27,8-28,6	3,2	9	3,2	30,9	11,5	1,6	100
H-2743	31,8	3,2	10	3,2	34,9	11,5	1,6	100
H-2756	34,9	3,2	11	3,2	38,1	11,5	1,6	100
H-2766	38,1	3,2	13	3,2	42,4	11,5	1,6	100
H-2776	44,5	3,2	13	3,2	48,4	11,5	1,6	100
H-2786	50,8	3,2	19	3,2	54,4	11,9	2,0	100

Material: PA6



Artikel-Nr.	Farbe	Maße A	B	C	MOQ Stück
123 1025 002 01	grau	30,0	25,0	10,0	50
123 1025 500 01	weiß	30,0	25,0	10,0	50
123 1025 599 01	schwarz	30,0	25,0	10,0	50
123 1043 002 01	grau	50,0	43,0	12,0	50
123 1043 500 01	weiß	50,0	43,0	12,0	50
123 1043 599 01	schwarz	50,0	43,0	12,0	50
123 1070 002 01	grau	80,0	70,0	15,5	25
123 1070 500 01	weiß	80,0	70,0	15,5	25
123 1070 599 01	schwarz	80,0	70,0	15,5	25