

Niedervolt-Axiallüfter



Universell einsetzbar.

Für Intervall- und Dauerbetrieb in elektronischen Geräten sowie im Sanitär- und Klimabereich.

Einfacher und wirksamer Schutz für PC's vor Überhitzung.

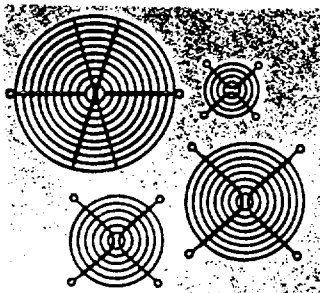


Maße	Sp.	Upm	m ³ /h	A	dBA	VE	Typen-Bezeichnung	Art.-Nr.
25*25*10	5	7700	2,98	0,14	24,5	10	0502PFS2	20100300
25*25*10	12	10500	3,00	0,095	26,4	10	0502PFB2	20100301
40*40*20	12	6000	11,04	0,07	25,5	10	1204PKS2	20100302
40*40*20	5	6000	11,04	0,07	25,5	10	0504PKS2	20100303
60*60*25	12	4500	36,54	0,19	34,0	10	1206PTS1	20100304
80*80*25	12	3000	63,00	0,22	33,0	10	1208PTS2	20100305
92*92*25	12	2400	71,40	0,12	25,5	10	1209PTS3	20100306
120*120*25	12	2400	117,00	0,23	42,3	10	1212PTS4	20100307

Schutzgitter, passend für Axial-Lüfter

Beschreibung:

Schützt zuverlässig vor zufälliger Berührung des Luftrades.



verzinkte Ausführung

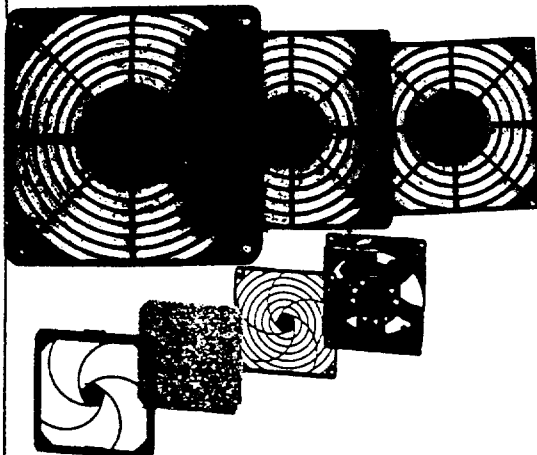
Maße	VE	Typ	Art.-Nr.
40*40	10	SCHGV 40	20100311
60*60	10	SCHGV 60	20100312
80*60	10	SCHGV 80	20100313
92*92	10	SCHGV 92	20100314
120*120	10	SCHGV 120	20100315

Kunststoff - Ausführung

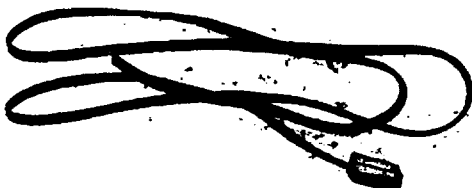
60*60	10	GK 60	20100321
80*80	10	GK 80	20100322
92*92	10	GK 92	20100323
120*120	10	GK 120	20100324

Kunststoff - Ausführung mit Filtereinlage

80*80	10	GKF 80	20100318
92*92	10	GKF 92	20100317
120*120	10	GKF 120	20100316



Lüfteranschlußkabel



Beschreibung/ Ausführung:

Dies Kabel ist geeignet zum Anschluß an 230 V Axiallüfter.

Das Kabel ist doppelt isoliert mit einem angegossenen Stecker.

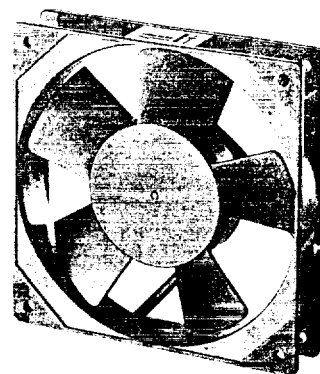
Kabellänge ca. 1,5m; Kabelquerschnitt 2*0,75mm², schwarz

Anschlußstecker	10	LAK 150	20100330
-----------------	----	---------	----------

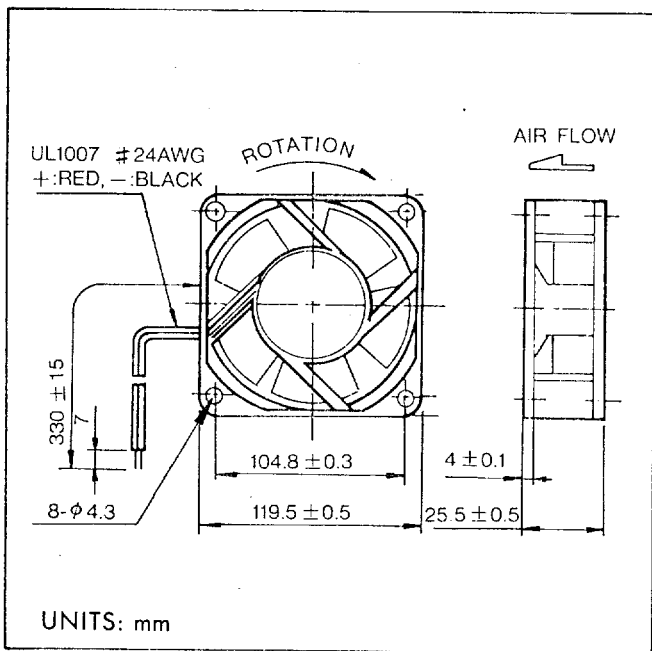
BRUSHLESS DC FAN

120x120x25 mm

65 to 84 CFM

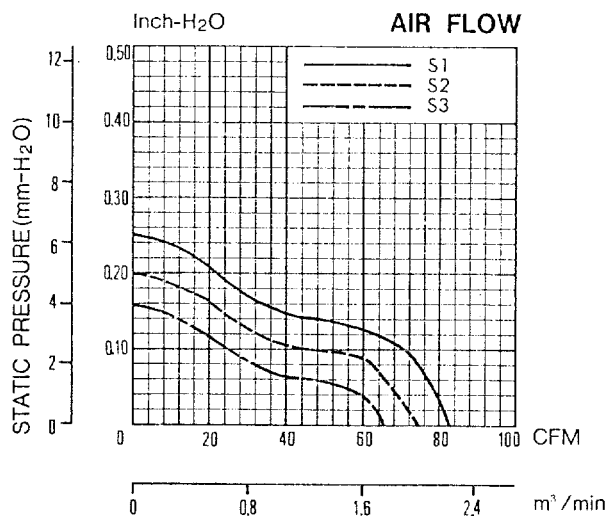


DIMENSIONS



PERFORMANCE

○: 12V/ 24V



SPECIFICATIONS

Model	Voltage (VDC)	Bearing ○ Sleeve ● Ball	Current (AMP)	Input (WATTS)	Speed (RPM)	Air Flow (CFM)	Static Pressure (Inch-H ₂ O)	Noise (dBA)	Weight (g)	
KD1212PTS1-6A	12	○	0.42	5.0	3000	84	0.25	44	250	
KD1212PTS2-6A	12	○	0.26	3.1	2700	77	0.20	40	250	
KD1212PTS3-6A	12	○	0.23	2.8	2300	65	0.16	35	250	
KD2412PTS1-6A	24	○	0.25	6.0	3000	84	0.25	44	250	
KD2412PTS2-6A	24	○	0.22	5.3	2700	77	0.20	40	250	
KD2412PTS3-6A	24	○	0.17	4.1	2300	65	0.16	35	250	
VOLTAGE AVAILABLE			5V	12V	24V	48V				