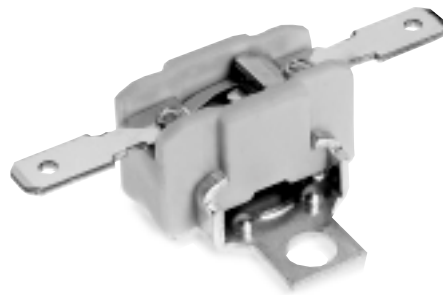


161 471

Regler  
Thermostat  
Thermostat



Temperaturregler  
„Smarty Plus“

---

Temperature Regulator  
„Smarty Plus“

---

Thermostat bimétallique  
„Smarty Plus“

---

### Anwendung

Der Temperaturregler Typ 161 471 kann bei sachgemäßer Anwendung überall dort eingesetzt werden, wo eine festgelegte Temperatur geregelt bzw. überwacht werden soll, wie z. B. in Kaffeemaschinen, Eierkochen, Mikrowellenöfen etc.

### Aufbau und Wirkungsweise

Als Temperaturfühler dient eine gewölbte Bimetallschnappscheibe. Sie liegt direkt auf der Grundplatte des Reglers und kann somit schnell auf Temperaturänderungen reagieren. Bei Erreichen der festgelegten Abschalttemperatur bewirkt die Bimetallschnappscheibe das momentartige Öffnen des elektrischen Stromkreises. Nach der Abkühlphase schnappt sie wieder in die ursprüngliche Position zurück, womit der Stromkreis wieder geschlossen wird.

Die hochgezogenen Seitenteile des Isolierkörpers sowie der Flachsteckerübergriff mit dem feststehenden Kontakt bieten einen weitgehenden Schutz vor Berührung der Schaltfeder.

Der 'Smarty Plus' ist auch mit einem Kunststoffdeckel aus Rynite FR 530 30 % GV lieferbar. Das Material ist bis 180 °C beständig.

Ist eine Abdeckung bei Abschalttemperaturen über 180 °C nötig, kann eine Keramikabdeckung mit Klemmfeder angebracht werden.

### Vorteile

- einfache Montage
- schnelle Wärmeübertragung
- große Kontaktöffnungskraft
- Abwälzbewegung der Kontakte
- hohe Lebensdauer

### Ausführungen

Die verschiedenen Anschluss- und Befestigungsmöglichkeiten sind auf der Rückseite dargestellt.

### Application

Properly installed, the temperature regulator type 161 471 may be used for example in coffee-machines, egg-boilers, microwaves, and wherever a fixed temperature needs to be controlled.

### Structure and Function

A vaulted bimetal disc is used as temperature sensing element. The disc is placed in direct contact with the mounting plate therefore reacting quickly to changes in temperature. Upon reaching the set temperature the bimetal disc operates and opens the electrical contacts.

Upon cooling, the disc snaps back into its original position thereby closing the circuit again.

The higher sides of the insulator and the tab connector's overlapping end with its fixed contact are providing an extensive protection against contacting the spring contact. The 'Smarty Plus' is also available with a plastic cover made of Rynite FR 530, 30 % GV. This material is resistant up to 180 °C. For temperatures exceeding 180 °C, a ceramic cover with clamp spring can be provided.

### Advantages

- easy mounting
- rapid heat transmission
- high force to open contact
- rolling contact action
- high durability

### Design

Several fixing arrangements and terminal variants are described on the back page.

### Application

Après une étude d'implantation, le thermostat bimétallique type 161 471 peut être utilisé partout où une température déterminée doit être surveillée ou réglée, comme par exemple dans des cafetières, bouilloires, fours à micro-ondes.

### Construction et fonctionnement

Un disque embouti bimétallique sert de sonde de température. Ils se trouve directement sur la base du thermostat bimétallique et peut ainsi réagir rapidement aux changements de température. A la température de coupure souhaitée ce disque bimétallique à déclic produit l'ouverture brusque du circuit électrique.

Après la phase de refroidissement, il reprend sa position initiale, refermant ainsi le circuit électrique. Les parties latérales du corps en céramique protègent efficacement les contacts grâce à leur hauteur.

Le 'Smarty Plus' peut aussi être fourni avec un capot en matière plastique type Rynite FR 530 30 % GV. Ce matériel admet une température maximale de 180 °C. Pour des températures au-dessus de

T 180 °C on peut fournir un capot céramique fixé par un ressort de friction.

### Avantages

- montage simplifié
- excellente réactivité thermique
- grande puissance d'ouverture du contact
- le mouvement qu'effectue le contact
- longue durée de vie

### Versions

Les différentes versions de connexions et de fixation figurent au verso.

**Technische Daten**

Arbeitsweise:	Kontakt öffnet bei steigender Temperatur		
Nennstrom:	AC	10 A	230 V NI 100.000 Schaltungen
	AC	16 A	230 V NI 10.000 Schaltungen
	AC	6 A	400 V NI 10.000 Schaltungen
	AC	16 A	400 V NI 200 Schaltungen
Maximaltemperatur:	T 250 °C (mit Plastikabdeckung T 180 °C) Keramikabdeckung über T 180 °C		
Abschalttemperatur:	max. 250 °C		
Abschalttoleranz:	ca. ± 7,5 K		(Standard)
	ca. ± 5 K		(gegen Mehrpreis)
Schaltdifferenz:	< 25 K		
Temperaturänderungsgeschwindigkeit:	> 1 K/min		
Aufbau:	nach DIN EN 60730 Schutzklasse I		
Kriechstromfestigkeit:	PTI 250		
Prüfzeichen:	siehe Approbationsliste, die Ihnen auf Anforderung gerne zur Verfügung gestellt wird.		

**Technical Specifications**

Function:	Contact opens at rising temperature		
Rated current:	AC	10 A	230 V NI 100.000 cycles
	AC	16 A	230 V NI 10.000 cycles
	AC	6 A	400 V NI 10.000 cycles
	AC	16 A	400 V NI 200 cycles
Maximum temperature:	T 250 °C (with plastic cover T 180 °C) with ceramic cover exceeding T 180 °C		
Switch-off temperature:	max. 250 °C		
Switch-off tolerance:	ca. ± 7,5 K		(standard)
	ca. ± 5 K		(for an additional charge)
Differential:	< 25 K		
Rate of temperatur rise:	> 1 K/min		
Design:	according to DIN EN 60730 protection class I		
Comparative tracking index:	PTI 250		
Mark of conformity:	refer to approvals list which is available on request		

**Caractéristiques**

Fonctionnement:	Ouverture des contacts par élévation de température		
Courant nominal:	AC	10 A	230 V NI 100.000 cycles
	AC	16 A	230 V NI 10.000 cycles
	AC	6 A	400 V NI 10.000 cycles
	AC	16 A	400 V NI 200 cycles
Température maximale d'emploi:	T 250 °C (avec capot plastique T 180 °C) capot céramique au dessus de T 180 °C		
Température de coupure:	Jusqu'à max. 250 °C		
Tolérance de coupure:	± 7,5 K		(exécution standard)
	± 5 K		(supplément de prix)
Différentiel	< 25 K		
Vitesse de changement de la température:	> 1 K/min		
Construction:	d'après DIN EN 60730 sécurité classe I		
Indice de résistance au cheminement:	PTI 250		
Marque de conformité:	voir la liste des homologations (disponible sur demande)		

Die von uns genannten technischen Daten wurden mit unseren Methoden und Einrichtungen ermittelt; nur insoweit werden die genannten Eigenschaften zugesichert. Die Prüfung der Eignung für den vom Auftraggeber vorgesehenen Verwendungszweck bzw. den Einsatz unter Gebrauchsbedingungen obliegt dem Auftraggeber; hierfür übernehmen wir keine Gewährleistung. Änderungen vorbehalten.

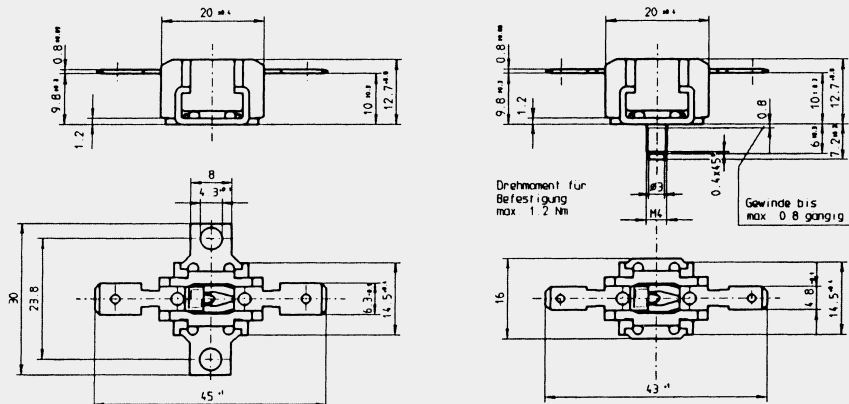
All mentioned technical data were determined using our methods and equipment; the data shown are guaranteed in this respect only. It is the responsibility of the customer to ensure suitability for pro-

posed application or for operating according to conditions of use. We can offer no warranty in this range of use. Subject to change without notice.

Les données techniques que nous indiquons ont été déterminées sur la base de nos méthodes et à l'aide de nos installations. Les propriétés garanties ne le sont que dans ce cadre. C'est au client d'examiner si ces instruments conviennent à son utilisation prévue ou à l'application selon les conditions de leur mise en oeuvre: En ce qui concerne ce point, nous n'assumons aucune garantie. Sous réserve de modification.

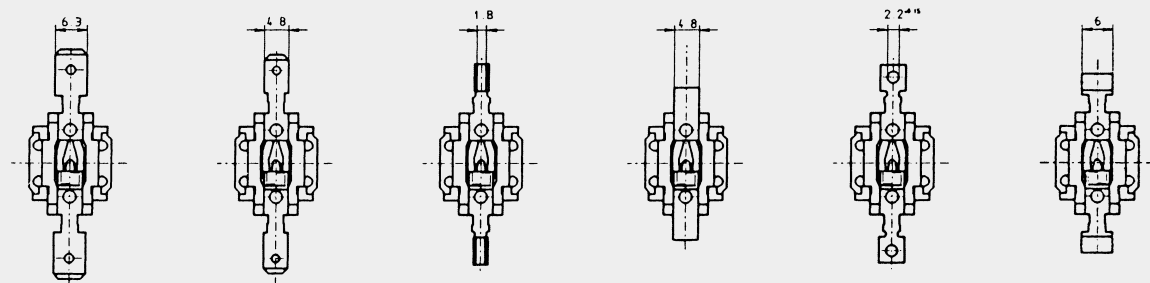
## Abmessungen

Dimensions  
Dimensions



## Anschlüsse

Terminals  
Connexion



Steckanschlüsse  
Push-on terminals  
Cosses à enficher

Steckanschlüsse  
Push-on terminals  
Cosses à enficher

Quetschanschlüsse  
Crimp terminals  
Cosses à sertir

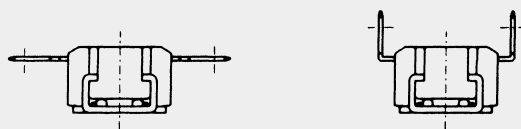
Schweißanschlüsse  
Welding terminals  
Cosses à souder

Lötanschlüsse  
Solder terminals  
Cosses à brasage

Rollanschlüsse  
Roll terminals  
Cosses à rouleaux

## Anschlussstellung

Terminal position  
Position de la connexion



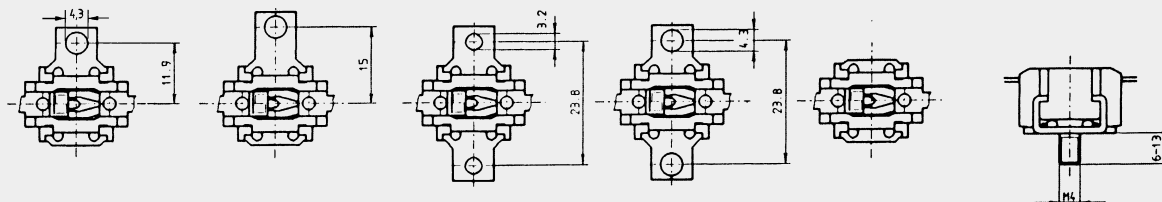
horizontale

90°-10°

Andere Abwinkelungen auf Anfrage  
Other angles upon request  
Autres angles sur demande

## Befestigungen

Mounting  
Fixation



Inter Control  
Hermann Köhler Elektrik GmbH & Co. KG  
**Hausadresse:** Schafhofstraße 30  
90411 Nürnberg, Germany  
**Postfachadresse:** Postfach 13 01 63  
90113 Nürnberg, Germany  
Fon (09 11) 95 22-5  
Fax (09 11) 95 22-875  
Internet [www.intercontrol.de](http://www.intercontrol.de)

