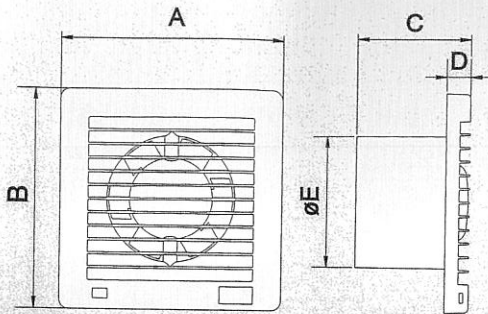
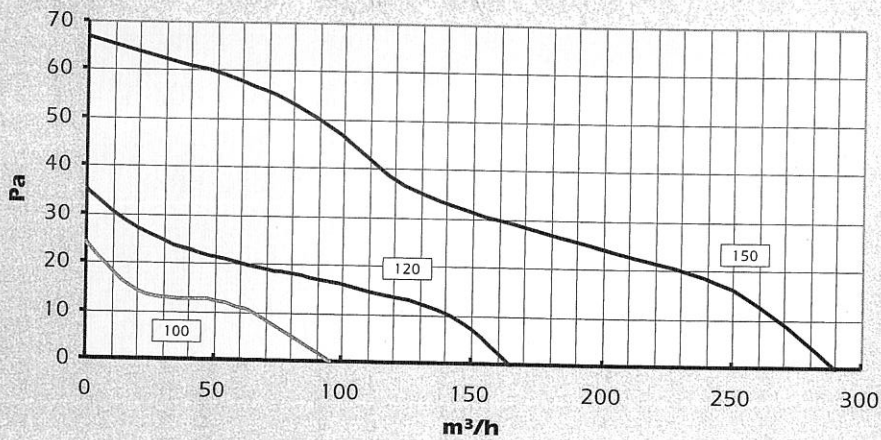


DIMENSIONS (mm)



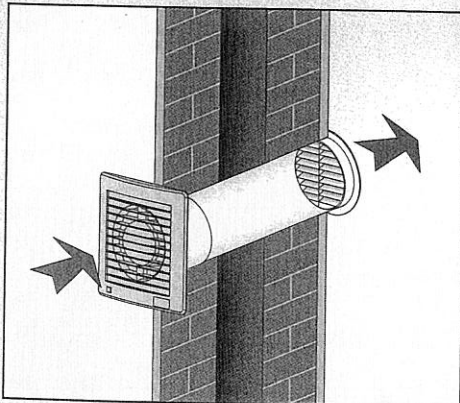
model	A	B	C	D	E ϕ	Kg.
@-style 100	160	160	81	17	97	0,45
@-style 120	180	180	101	18	119	0,66
@-style 150	200	200	119	22	149	1,04

CURVES

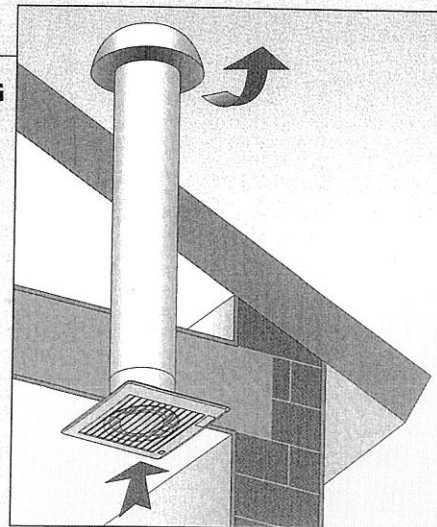


APPLICATIONS

WALL



CEILING



Wiring can be surfaced or recessed.

ATTENTION: Si le niveau d'Humidité Relative dans la pièce est supérieur au taux pré-défini, le fonctionnement automatique a la priorité sur le fonctionnement manuel et il ne sera donc pas possible d'éteindre l'appareil par l'intermédiaire de l'interrupteur.

ENTRETIEN ET NETTOYAGE

Avant de procéder à une quelconque opération de nettoyage ou d'entretien, déconnecter le produit en ouvrant l'interrupteur général du réseau ou l'interrupteur spécifique de sécurité de l'appareil.

NETTOYAGE ORDINAIRE

Nettoyer la partie frontale à l'aide d'un chiffon sec ou humide.

ENTRETIEN ET NETTOYAGE A EFFECTUER PAR UNE PERSONNE QUALIFIEE

- Démontez la partie frontale (Fig. 1).
- Nettoyer la partie frontale avec un produit neutre ou simplement avec de l'eau.
- Le nettoyage du groupe support moteur et turbine doit être fait exclusivement à sec, à l'aide d'un pinceau ou d'un chiffon.
- Les parties électroniques ne doivent pas être nettoyées.
- Durant l'opération de nettoyage, s'assurer que l'ensemble du groupe support moteur et turbine n'entre pas en contact avec un quelconque type de liquide ou solvant. Si cela devait arriver accidentellement, il est nécessaire de s'adresser à une personne ayant la qualification professionnelle appropriée avant d'assembler à nouveau l'appareil.

RELEVÉ D'ANOMALIES DE FONCTIONNEMENT

- L'aspirateur ne fonctionne pas ? S'assurer que le courant arrive à l'appareil.
- L'hélice ne tourne pas ? S'assurer que rien ne bloque le fonctionnement de l'hélice.

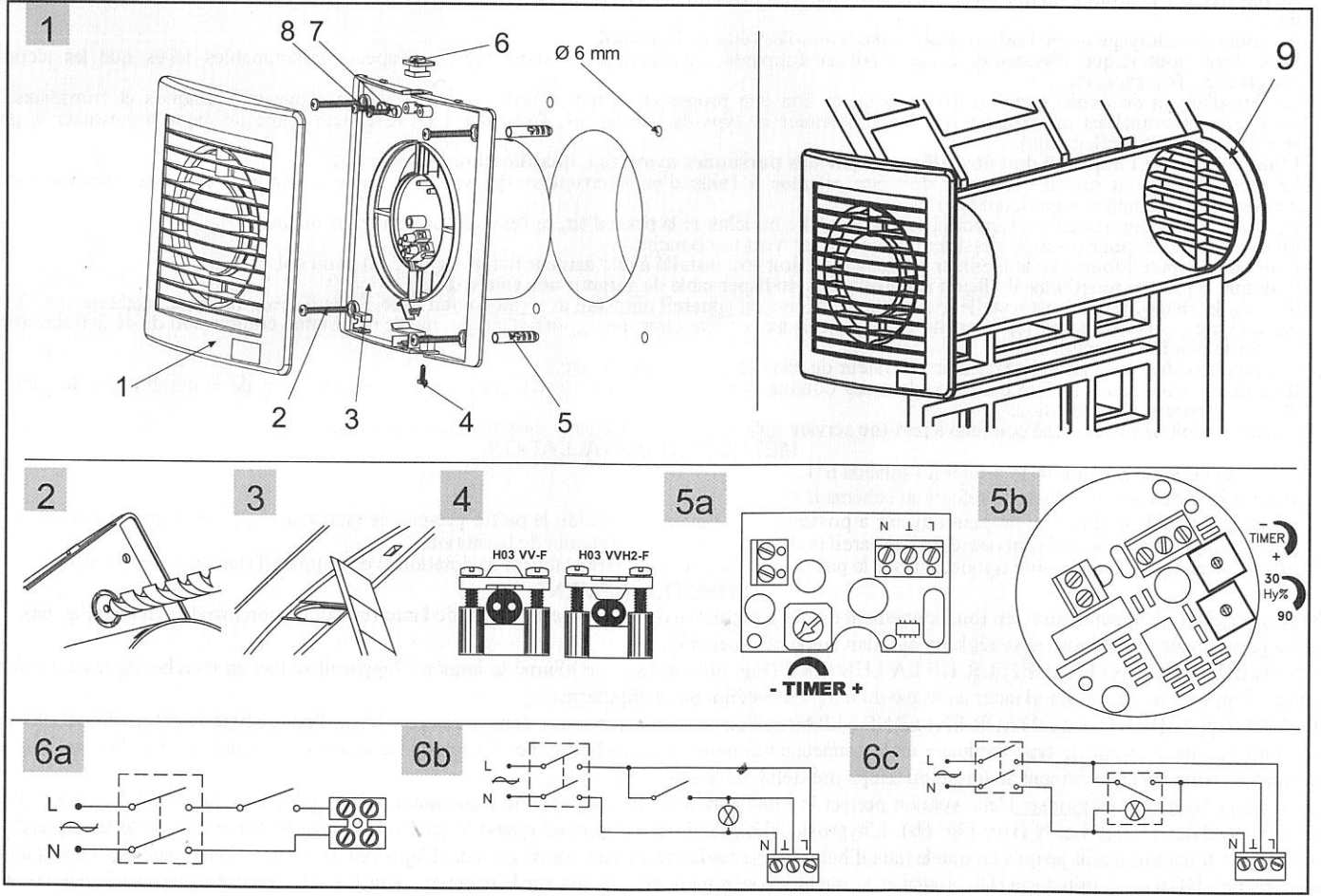
Dans tous les autres cas de figure s'adresser à une personne ayant la qualification professionnelle appropriée.

D ZEICHENERKLÄRUNG (ABB. 1) D		
1. Abdeckung	4. Befestigungsschrauben für Abdeckung	7. Überbrückung für Kabelbefestigung
2. Wandbefestigungsschrauben	5. Überbrückung für Kabelbefestigung	8. Befestigungsschrauben für Überbrückung
3. Motorhalterung	6. Kabeldurchführung	9. Schutzgitter (nicht mitgeliefert)

NL UITLEG (AFB. 1) NL		
1. Voorpaneel	4. Schroeven voor bevestiging voorpaneel	7. Kabelklem
2. Schroeven voor muurbevestiging	5. Pluggen	8. Schroeven voor bevestiging kabelklem
3. Motorhouder	6. Kabeldoorvoer	9. Beschermerooster (niet meegeleverd)

GB LEGEND (FIG. 1) GB		
1. Front cover	4. Front cover fixing screw	7. Cable clamp
2. Wall fixing screw	5. Wall plug	8. Cable clamp fixing screws
3. Motor support	6. Cable grommet	9. Protection grille (not supplied)

F LEGENDE (FIG. 1) F		
1. Partie frontale	4. Vis pour fixation partie frontale	7. Blocage du câble
2. Vis de fixation sur mur	5. Chevilles	8. Vis de fixation câble
3. Support moteur	6. Guide câble	9. Grille de protection (accessoire non fourni)



F MANUEL D'INSTRUCTIONS WSTYLE-S
F

AVANT DE PASSER A L'UTILISATION DU PRODUIT, IL EST CONSEILLE DE LIRE ATTENTIVEMENT LES INSTRUCTIONS PRESENTEES CI-DESSOUS. LE FABRICANT NE PEUT ÊTRE CONSIDERE COMME ETANT RESPONSABLE ET DECLINE TOUTE RESPONSABILITE EN CAS DE DOMMAGES SUBIS PAR LES PERSONNES OU LES BIENS, A LA SUITE D'UNE UTILISATION IMPROPRE ET EN REFERENCE AUX AVERTISSEMENTS REPORTES DANS CE MANUEL.

CONSERVE TOUJOURS CE MANUEL SOIGNEUSEMENT
DESCRIPTION - APPLICATION

Ce produit est un aspirateur hélicoïde à expulsion directe ou par conduit court, adapté à un montage sur mur ou plafond.

Pour les caractéristiques d'application, se référer à l'étiquette reportée à l'intérieur de l'appareil.

AVERTISSEMENTS GENERAUX

- Le manuel décrit comment utiliser et introduire correctement le produit.
- Ne pas utiliser ce produit autrement que pour ce qu'il est conçu.
- Après avoir débarrassé le produit, s'assurer qu'il est complet et en bon état; en cas de doute, s'adresser immédiatement à quelqu'un ayant la qualification professionnelle voulue.
- Ne laisser aucune partie de l'emballage à la portée des enfants ou de personnes incapables. Ne jeter aucune pièce risquant de nuire à l'environnement (polystyrène, plastique, polypropylène, etc.).
- Si le produit tombe ou qu'il subit des chocs violents, s'adresser immédiatement à quelqu'un de qualifié (revendeur agréé, centre d'assistance ou fabricant) de façon à s'assurer que l'appareil fonctionne correctement.
- L'utilisation de tout appareil électrique implique le respect des quelques règles fondamentales indiquées ci-dessous:
 - ne pas le toucher l'appareil avec des parties du corps humides ou mouillées (mains, pieds) .
 - il ne doit pas être utilisé par les enfants ou par des personnes non responsable.
- Ne raccorder le produit au réseau d'alimentation ou la prise électrique que si:
 - les données du réseau électrique correspondent à celles qui sont indiquées sur la plaque.
 - la portée de l'installation ou de la prise est mesurée proportionnellement à la puissance maximale de l'appareil qu'on y branche.
- Dans le cas contraire, s'adresser à une personne ayant la qualification professionnelle appropriée.
- Il est conseillé de ne pas laisser l'appareil allumé inutilement s'il n'est pas utilisé.
- Avant d'effectuer toute opération de nettoyage ou d'entretien quelle qu'elle soit, éteindre l'interrupteur de l'appareil et débrancher l'éventuelle fiche de raccordement au réseau.
- En cas de mauvais fonctionnement, d'anomalie ou de panne de toute nature quelle qu'elle soit, mettre l'appareil hors service (en éteignant l'interrupteur ou, pour le moins, en le débranchant du réseau) et s'adresser le plus vite possible à quelqu'un de qualifié.
- En cas de réparation, exiger qu'on utilise des pièces de rechange d'origine.
- Si l'on décide d'enlever l'appareil, éteindre l'interrupteur général et le déconnecter du réseau.
- Placer l'appareil dans un lieu sûr, hors de la portée des enfants et/ou des personnes non responsables.
- Le système électrique auquel le produit est raccordé doit être conforme aux normes en vigueur en matière de systèmes électriques (IEC 64, CENELEC 384), dans leurs parties qui concernent l'application de nos appareils.

AVERTISSEMENTS PARTICULIERS

- Le produit est construit dans les règles de l'art et dans le respect des normes en vigueur en matière d'appareillage électrique.
- Le produit est conforme à la directive EMC 89/336/CEE pour la suppression des dérangements et pour la compatibilité électromagnétique.
- Ne pas utiliser le produit à une température ambiante de plus de 40°C (104°F).
- Ne pas laisser l'appareil exposé aux agents atmosphériques (pluie, soleil, neige, etc...).
- Les applications possibles du produit sont indiquées dans les illustrations ci-jointes.
- Ne pas plonger le produit ou une partie de celui-ci dans de l'eau ou dans des liquides, à l'exception des cas prévus pour son nettoyage ou son entretien.
- Au cours du nettoyage ou de l'entretien ordinaire, contrôler l'état de l'appareil.
- Pour éviter tout risque d'incendie, éviter d'utiliser l'appareil en présence de substances ou vapeurs inflammables telles que les alcool, les insecticides, l'essence, etc...
- Le flux d'air ou de fumée que l'on désire expulser doit être propre et exempt d'éléments gras, de suie, d'agents chimiques et corrodants, et de mélanges inflammables ou explosifs (si l'on doit traiter ce type de substances, s'adresser à un revendeur agréé de façon à consulter la gamme spécifique aux antidéflagrants).
- **L'installation de l'appareil doit être effectuée par des personnes ayant une qualification appropriée.**
- Le raccordement au réseau électrique doit être effectué à l'aide d'un interrupteur de type unipolaire (au moins) et à une distance minimale d'ouverture des contacts supérieure à 3 mm.
- Pour que le fonctionnement de l'appareil soit optimal, ne boucher ni la prise d'air, ni l'envoi d'air en aucune manière.
- En cas d'appareils pour conduit, s'assurer que ce dernier n'est pas bouché.
- Pour que l'appareil fournisse le meilleur rendement, il doit être installé à une hauteur minimale de 2,30 m du sol.
- Pour que le produit fonctionne de façon adéquate, il est indispensable de garantir une entrée d'air.
- Si, dans le même local où est installé le produit, se trouve un appareil alimenté avec du combustible, (chauffe-eau, poêle au méthane, etc...) n'étant pas de type à proprement parler "étanche", il est nécessaire de s'assurer que l'entrée d'air garantisse une bonne combustion de ce dernier, afin d'en assurer le bon fonctionnement.
- L'appareil ne doit pas être utilisé comme activateur de chauffe-eau, de poêles, etc...
- Il ne doit absolument pas être déchargé dans les conduites d'air destinées à l'évacuation des fumées provenant de la combustion des poêles ou d'autres appareils à combustion.
- L'appareil doit disposer d'une conduite à part (ne servant qu'à lui) ou être déchargé directement à l'extérieur.

MÉTHODE D'INSTALLATION

- Pour l'installation du produit se référer au schéma n°1.
- Pour le type de câble à utiliser, se référer au schéma n°4.
- L'entrée du câble d'alimentation peut advenir a posteriori par l'intermédiaire de la partie pré-percée (schéma n° 2), ou bien en utilisant la partie pré-découpée sur la façade supérieure de l'appareil (schéma n° 3), en prenant soin de la finition.
- En cas de choix de la deuxième option, utiliser le passe-câble prévu à cet effet et fourni en dotation avec l'appareil (Schéma 1 partie 6).

FUNCTIONNEMENT

Version standard : L'appareil entre en fonctionnement quand il reçoit tension par l'intermédiaire de l'interrupteur de commande externe (Fig. 6a).

Version avec timer : La minuterie se règle en agissant sur le trimmer (Fig. 5a).

CONNEXION PAR INTERRUPTEUR DE LA LUMIERE (Fig. 6b): après avoir allumé la lumière, l'appareil se met en marche. Après avoir éteint la lumière, l'appareil arrête de fonctionner au terme du temps pré-défini de la minuterie.

CONNEXION PAR INTERRUPTEUR EXTERNE SEPARÉ: Fonctionnement comme dans le cas précédent. Pour ce type de connexion, il est conseillé d'utiliser un interrupteur de type lumineux en le connectant comme l'indique la Fig. 6c. En agissant à nouveau sur l'interrupteur, l'appareil interrompra son fonctionnement seulement au terme du temps pré-défini de la minuterie.

Version avec hygrostat temporisé: Cette version permet le fonctionnement de l'appareil de façon automatique grâce à un hygrostat temporisé, alimenté par le raccord des bornes Let N (voir Fig. 6b). L'hygrostat fait fonctionner l'appareil quand le taux d'Humidité Relative excède le taux pré-défini et poursuit son fonctionnement jusqu'à ce que le taux d'humidité ne revienne en dessous de ce seuil. L'appareil arrêtera de fonctionner seulement au terme du temps pré-défini de la minuterie (l'hygrostat et la minuterie se règlent en agissant sur le trimmer - voir Fig. 5b). En outre, l'appareil peut commandé manuellement par l'intermédiaire d'un INTERRUPTEUR EXTERNE SPECIFIQUE (Fig. 6c) ou d'un INTERRUPTEUR DE LA LUMIERE (Fig. 6b), connecté à la borne T. Le fonctionnement manuel est indépendant de l'hygrostat et opère comme la version timer, avec arrêt retardé. Le témoin lumineux indique que l'appareil est en fonctionnement.

D

D

MONTAGEANWEISUNG WSTYLE-S

VOR DEM EINSATZ DES GERÄTES WIRD EMPFOHLEN, DIE FOLGENDEN ANWEISUNGEN GENAUESTENS ZU BEFOLGEN. DER HERSTELLER KANN BEI UNSACHGEMÄSSEM GEBRAUCH IN BEZUG AUF DIE HIER ENTHALTENEN ANWEISUNGEN FÜR EVENTUELLE SCHÄDEN AN PERSONEN ODER GEGENSTÄNDE NICHT VERANTWORTLICH GEMACHT WERDEN UND ÜBERNIMMT DEMNACH AUCH KEINE HAFTUNG.

DIESES HANDBUCH MUß SORGFÄLTIG AUFBEWAHRT WERDEN

BESCHREIBUNG UND ANWENDUNG

WSTYLE-S ist eine Serie von Axialventilatoren für direkte Aussen-Abluft. Sie eignet sich für den Einbau in Wände und Decken. Elektrische Angaben entnehmen Sie bitte dem Aufkleber auf dem Ventilatorkörper.

ALLGEMEINE HINWEISE

- Dieses Handbuch enthält Beschreibungen zur ordnungsgemäßen Installation, Gebrauch und Wartung des Gerätes; das Befolgen dieser Hinweise bedeutet eine längere Lebensdauer und eine hohe elektrische und mechanische Zuverlässigkeit.
- Das Gerät darf nicht anders eingesetzt werden, als für den Zweck, für den es entwickelt wurde und wie es im folgenden dargestellt wird.
- Nachdem das Gerät aus seiner Verpackung genommen wurde, stellen Sie sofort fest, ob es intakt ist; sollten hierüber Zweifel herrschen, wenden Sie sich bitte sofort an einen autorisierten Fachhändler.
- Die Verpackungsteile dürfen nicht in die Hände von Kindern oder Unbefugten gelangen. Sie dürfen außerdem nicht unsachgemäß beseitigt werden, da bestimmte Teile (Polystyrol, Polypropylen oder andere Kunststoffe) umweltschädlich sein können.
- Wenn das Gerät herunterfällt oder einem starken Schlag ausgesetzt wird, wenden Sie sich bitte sofort an einen autorisierten Fachhändler oder an den Hersteller, die die Funktionstüchtigkeit des Produktes überprüfen.
- Der Gebrauch von elektrischen Geräten setzt die Beachtung einiger grundsätzlicher Regeln voraus, die hier im folgenden aufgeführt werden:
 - die Geräte dürfen nicht mit feuchten oder nassen Körperteilen in Berührung kommen (Hände, Füße).
 - sie dürfen nicht von Kindern oder Unbefugten benutzt werden.
- Das Gerät darf an das elektrische Netz oder an die Steckdose nur angeschlossen werden wenn:
 - die Daten des elektrischen Netzes mit denen auf dem Schild am Gerät übereinstimmen;
 - die Kapazität des Netzes oder der Steckdose für die maximale Leistung des anzuschließenden Gerätes ausreichend dimensioniert ist. Sollte dies nicht der Fall sein, wenden Sie sich bitte an Fachpersonal.
- Es wird empfohlen, das Gerät bei Nichtgebrauch nicht unnötig laufen zu lassen.
- Bevor irgendeine Reinigungs- oder Wartungsarbeit vorgenommen wird, muß das Gerät abgeschaltet und der eventuell vorhandene Stecker gezogen werden.
- Im Falle von schlechter Funktion, Störungen oder Schäden jeglicher Art, müssen Sie das Gerät zunächst abschalten (mit dem Schalter, oder zumindest durch abziehen des Steckers) und sich schnellstmöglich an Fachpersonal wenden. Für eine eventuelle Reparatur, bitte nur Originalersatzteile verwenden.
- Wenn das Gerät außer Betrieb genommen werden soll, zunächst das Hauptnetz abschalten und dann das Gerät davon abklemmen. Das Gerät an einem sicheren, für Kinder und Unbefugten unerreichbaren Ort lagern.
- Die elektrische Anlage, an die das Gerät angeschlossen wird, muß den anwendbaren Sicherheitsnormen (IEC 64, CENELEC 384) entsprechen.

BESONDERE HINWEISE

- Das Gerät entspricht den einschlägigen Sicherheitsbestimmungen, besonders der Vorschrift EMC 89/336/CEE für die Funkstörung und der elektromagnetischen Verträglichkeit.
- Das Gerät darf nicht bei einer höheren Umgebungstemperatur als 40°C (104°C) eingesetzt werden.
- Das Gerät darf nicht der Witterung ausgesetzt werden (Regen, Sonne, Schnee, etc.).
- Die Einsatzmöglichkeiten des Gerätes sind den beiliegenden Abbildungen zu entnehmen.
- Das Gerät selbst oder eventuelle Zubehörteile dürfen nicht in Wasser oder andere Flüssigkeiten getaucht werden, ausgenommen in den Fällen, die von der Reinigung oder Wartung auch vorgesehen sind.
- Bei der normalen Reinigung oder Wartung die Vollständigkeit des Produktes überprüfen.
- Um Entflammungsgefahren zu vermeiden, das Gerät nicht in der Gegenwart von entflammbaren Substanzen oder Dämpfen, wie z. B. Alkohol, Insektenvernichtungsmittel, Benzin, usw. einsetzen.
- Die Luft oder die Dämpfe, die weitergeleitet werden sollen, müssen sauber sein, d. h. sie müssen frei von Fettelementen, Ruß, chemischen und ätzenden Mitteln, entflammbaren oder explosiven Mischungen sein. (Wenn diese Substanzen behandelt werden sollen, wenden Sie sich bitte an einen autorisierten Händler für eine Beratung über die Produktpalette der spezifisch explosionsssicheren Gerät).
- **Die Installation der Geräte darf nur von fachlich qualifiziertem Personal ausgeführt werden.**
- Das Produkt muss mittels eines zweipoligen Schalters mit einer mindestens 3 mm großen Kontaktöffnung oder mittels eines Steckers an das Stromnetz angeschlossen werden.
- Für eine optimale Funktion muß für ausreichende Zuluft gesorgt werden. Die Abluftleitung muß ausreichend dimensioniert werden und darf nicht blockiert sein.
- Die Lufteintritts- und Ausblasöffnung darf nicht zugestellt werden.
- Für die bestmögliche Leistung des Gerätes, muß dieser in einer Höhe von mindesten 2,30 m vom Boden installiert werden.
- Eine ausreichende Luftzufuhr in den Räumen ist für die gute Funktion des Apparates unerlässlich.
- Bei Betrieb schornsteinabhängiger Feuerstellen (Wasserboiler, Methangas-Ofen, etc.) muß für ausreichende Zuluft gesorgt werden.
- Das Gerät darf nicht zum Betrieb von Wasserboilern, Öfen, etc. verwendet werden (UNI CIG 7129).
- Die Abluftleitung des Gerätes darf unter keinen Umständen in Abluftschächte erfolgen, die zur Weiterleitung von Rauch dienen, der aus Öfen oder anderen Verbrennungsapparaten stammt.
- Das Gerät muß direkt nach aussen abluften oder durch eine eigene kurze Leitung.

EINBAUHINWEISE

- Einbaubeispiel siehe Abbildung Nr. 1.
- Der zu verwendende Kabeltyp ist in Abb. 4 abgebildet.
- Spannungskabeleinführung ist von hinten oder von oben möglich. Im zweiten Fall muß der Kabeldurchgang verwendet werden (Abb. 1 Nr. 6).

FUNKTIONSABLAUF

Standardmodell: das Gerät wird durch Einschalten der Netzspannung durch EIN/AUS-Schalter in Betrieb gesetzt (Abb.6a).

Modell mit Timer: Abbildung 5a beschreibt die Einstellung des Timers. Wollen Sie eine längere Nachlaufzeit einstellen, drehen Sie den Trimmer in Richtung "+", drehen Sie den Zeiger in Richtung "-" verkürzt sich die Nachlaufzeit. Der Anschluß ist auch über einen LICHTSCHALTER (Abb.6b) oder über einen FERNSTEUERUNG (Abb.6c) möglich: einige Sekunden nachdem das Licht/ Fernsteuerung eingeschaltet worden ist, setzt sich das Gerät in Betrieb. Bei Ausschalten des Lichtes/ Fernsteuerung wird der Timer betrieben, der das Gerät für den vorher eingestellten Zeitabschnitt laufen läßt.

Modell mit Feuchtigkeitsregler/Timer: Abbildung 5b beschreibt die Einstellung des Feuchtigkeitsreglers und/oder des Timers (Timereinstellung wie oben beschrieben). Um die Empfindlichkeit für die Feuchtigkeit einzustellen, drehen Sie den Trimmer "Hy%" auf eine höhere Zahl, damit die Regelung erst bei höherer Feuchtigkeit einsetzt. Um ihn nur als Feuchtigkeitsregler einzusetzen, genügt es, die Klemmen L und N anzuschließen (Abb 6b). Das angeschlossene Gerät setzt sich nur dann in Betrieb, wenn die relative Feuchtigkeit den vorprogrammierten Wert übersteigt. Der Anschluß ist auch über einen LICHTSCHALTER (Abb.6b) oder über FERNSTEUERUNG (Abb.6c) möglich, unabhängig der Feuchtigkeit. Fällt die Feuchtigkeit wieder unter den vorprogrammierten Wert oder wird der Fernsteuerung/Lichtschalter aus und ist die Nachlaufzeit des Timers beendet, schaltet der Ventilator aus.

ACHTUNG: Wenn die relative Feuchtigkeit in dem Raum den vorprogrammierten Wert übersteigt, hat der automatische Betrieb die Priorität und das Gerät kann nicht durch den Schalter ausgeschaltet werden.

WARTUNG UND REINIGUNG

Vor Wartungs- oder Reinigungsarbeiten muss immer der Netzstecker gezogen werden!

NORMALE WARTUNG UND REINIGUNG

Säubern Sie die Frontabdeckung und die Außenverschlussklappe mit einem Tuch.

WARTUNG UND REINIGUNG DURCH AUSGEBILDETES PERSONAL

Nehmen Sie die Frontabdeckung ab (Abb. 1) und reinigen Sie diese mit einem milden Reinigungsmittel oder mit Wasser.

Der Ventilatormotor sollte mit einem trockenen Pinsel oder einem trockenen Tuch gereinigt werden. Stellen Sie sicher, dass der Motor nicht mit Flüssigkeit oder Lösungsmittel in Berührung kommt. Sollte dies gelegentlich vorkommen, holen Sie bitte einen qualifizierten Techniker, bevor Sie alles wieder zusammenbauen.

FESTSTELLUNG VON FEHLERN ODER UNREGELMÄSSIGKEITEN

1. Der Ventilator funktioniert nicht? Man versichere sich, daß das Gerät unter Spannung steht.
2. Das Laufrad bewegt sich nicht? Man versichere sich, daß das Laufrad nicht in seiner Bewegung behindert wird..

In jedem anderen Fall wende man sich an beruflich qualifiziertes Fachpersonal.

NL

HANDLEIDING SERIE WSTYLE-S

LEES DEZE HANDLEIDING ZORGVULDIG DOOR VOORDAT U HET PRODUCT GEBRUIKT. DE FABRIKANT IS NIET VERANTWOORDELIJK, EN KAN NIET AANSPRAKELIJK GESTELD WORDEN VOOR SCHADE AAN MENSEN OF VOORWERPEN, WELKE UIT EEN VERKEERD GEBRUIK VAN HET PRODUCT VOORTVLOEIEN, IN TEGENSTELLING MET HET IN DEZE HANDLEIDING GESTELDE.

BEWAAR DEZE HANDLEIDING ZORGVULDIG

OMSCHRIJVING EN GEBRUIK

Dit product is een schroefvormig zuigapparaat voor rechtstreekse afvoer, of afvoer in een korte leiding, geschikt voor wand- of plafondinstallatie. De gebruikseigenschappen, die in acht moeten worden genomen, zijn op de plaat binnen het apparaat aangegeven.

ALGEMENE WAARSCHUWINGEN

- De handleiding bevat de correcte procedure voor het installeren, gebruiken en onderhouden van het apparaat. Door het in acht nemen van deze aanwijzingen worden een lange levensduur en elektrische en mechanische betrouwbaarheid gegarandeerd.
 - Gebruik dit apparaat alleen voor de toepassingen waar hij voor ontworpen is, zoals hierna aangegeven.
 - Controleer, na het verwijderen van de emballage, dat het apparaat geen beschadigingen vertoont; bij enige twijfel onmiddellijk een vakbekwaam persoon raadplegen.
 - Houd alle delen van de emballage buiten bereik van kinderen of onbekwame personen. Gooi milieuschadelijke emballagedelen (piepschuim, plastic, polystyreen, enz.) niet zomaar weg.
 - Zich onmiddellijk naar een vakbekwaam persoon (geautoriseerde verkoper of fabrikant) wenden als het product valt of ernstig gestoten wordt, om de correcte werking na te laten gaan.
 - Het gebruik van elk willekeurig elektrisch apparaat vereist het in acht nemen van de volgende basisregelen:
 - a. raak het apparaat nooit met vochtige of natte lichaamsdelen (handen, voeten) aan.
 - b. laat het apparaat nooit door kinderen of onbekwame personen gebruiken.
 - Sluit het apparaat alleen op het voedingsnet of het stopcontact aan als:
 - a. de elektrische eigenschappen van het voedingsnet met die op de plaat van het apparaat overeenkomen.
 - b. de capaciteit van het voedingsnet of het stopcontact voor het maximale vermogen van het apparaat geschikt is.
- Zo niet, zich tot vakbekwaam personeel wenden.
- Schakel het apparaat altijd uit en haal de eventuele stekker uit het stopcontact alvorens enige reiniging- en onderhoudshandelingen uit te voeren.
 - Zet het apparaat, bij enige afwijking, storing of schade, buiten werking (door het apparaat uit te schakelen en van het voedingsnet te ontkoppelen) en wend u naar vakbekwaam personeel.
- Vereis, in geval van reparatie, het gebruik van originele onderdelen.
- Om het apparaat af te danken, de hoofdschakelaar van het voedingsnet uitschakelen en het apparaat van het net ontkoppelen. Berg het apparaat op een veilige plaats op, buiten bereik van kinderen en onbevoegde personen.
 - Het voedingsnet waarop het apparaat aangesloten is moet conform de geldige richtlijnen op gebied van voedingsnetten (CEI 64-8, IEC 64, CENELEC 384) zijn, met betrekking op het toepassingsgebied van onze apparaten.

BIJZONDERE WAARSCHUWINGEN

- Het product is overeenkomstig de geldige richtlijnen voor elektrisch apparaat ontworpen.
- Het product is conform de richtlijn EMC 89/336/EEG voor bescherming tegen radiostoringen en elektromagnetische compatibiliteit.
- Gebruik het product niet bij een hogere temperatuur dan 40°C (104°F).
- Stel het apparaat niet bloot aan neerslag (regen, sneu, enz.) en zon.
- De installatie van het apparaat wordt in de volgende tekeningren afgebeeld.
- Dompel het apparaat of zijn onderdelen niet in water of andere vloeistoffen, mits voor de toegestane onderhoudshandelingen.
- Controleer het apparaat tijdens gewoon onderhoud en reiniging op gaafheid
- Gebruik dit apparaat niet in de nabijheid van ontvlambare stoffen of dampen (zoals alcohol, insecticide, benzine, enz.).
- De luchtstroom of de rook die afgevoerd moet worden moet schoon zijn, ofwel vrij van vet, as, chemische en bijtende stoffen, ontvlambare of explosieve gassen. (Voor het afvoeren van deze stoffen een geautoriseerde dealer raadplegen voor een advies over de specifieke anti-explosieve serie).
- **Het apparaat moet door vakbekwaam personeel geïnstalleerd worden.**

- Het apparaat moet van het voedingsnet ontkoppeld kunnen worden, door een snoer met stekker of een tweepolige schakelaar met een minimale opening van de contacten groter dan 3 mm.
- Voor een optimale werking van het apparaat moeten de in- en afvoermond nooit verstopt raken.
- Bij de apparatuur met afvoerbuis controleren dat deze niet verstopt is.
- Het apparaat moet op een minimale hoogte van 2,30 mt van de vloer geïnstalleerd worden.
- Dit is noodzakelijk om een goede terugstroom van de lucht in het lokaal, voor een goede werking van het apparaat, te verzekeren (overeenkomstig richtlijn UNI CIG 7129).
- Als in het zelfde lokaal van het apparaat een toestel met brandstofverbruik geïnstalleerd is (boiler, aardgaskachel, enz.), zonder volledige afdichting, moet gecontroleerd worden dat de terugstroom een goede verbranding verzekerd, om de goede werking daarvan toe te staan.
- Het apparaat moet niet als actuator van boilers, kachels en dergelijke gebruikt worden.
- Het apparaat moet absoluut niet in op afvoerbuizen voor de afvoer van roken van brandstofverbranding, van kachels of dergelijke, aangesloten worden.
- Het apparaat moet rechtstreeks in de buitenlucht of in een korte (aparte) afvoerbuis afvoeren.

INSTALLATIE

- Verwijs voor het installeren van het product naar Fig. N.1.
- Verwijs voor de te gebruiken kabel naar Fig. N.4.
- De voedingskabel kan aan de achterkant door de bodem (Fig. N.2) of door de opening in het bovenste voordeel (Fig. N.3), welke een zorgvuldige afwerking vereist, geleid worden. Gebruik in het tweede geval de meegeleverde kabeldoorvoer (Fig. N.1, deel 6).

WERKING

Standaard versie: Het apparaat wordt met de externe schakelaar aangezet (Fig. 6a).

Versie met timer: De timer kan ingesteld worden door op de trimmer te werken (Fig. 5a).

AANSLUITING DOOR MIDDEL VAN LICHTSCHAKELAAR (Fig. 6b): het apparaat treedt in werking na het inschakelen van het licht. Door het licht uit te schakelen, gaat het apparaat, na de vooringestelde tijd, uit.

AANSLUITING DOOR MIDDEL VAN AFZONDERLIJKE EXTERNE SCHAKELAAR: werking zoals boven beschreven. Voor dit soort aansluiting wordt de toepassing van een verlichte schakelaar aanbevolen, welke overeenkomstig Fig. 6c aangesloten moet worden.

Door de schakelaar uit te schakelen, gaat het apparaat, na de vooringestelde tijd, uit.

Versie met getemporeerde vochtigheidsregelaar: Deze versie staat de automatische werking van het apparaat toe, door een getemporeerde vochtigheidsregelaar, aangesloten op de klemmen L-N- (Fig. 6b). De thermostaat activeert de afzuiger wanneer de relatieve vochtigheidsgraad de vooringestelde waarde overschrijdt en houdt het apparaat in werking totdat de vochtigheidsgraad weer onder de grenswaarde gedaald is.

Het apparaat gaat alleen na de vooringestelde tijd uit (de vochtigheidsregelaar en de timer worden door de trimmer in Fig. 5b ingesteld).

Het apparaat kan ook door een SPECIFIEKE EXTERNE SCHAKELAAR (Fig. 6c) of door een LICHTSCHAKELAAR (Fig. 6b), aangesloten op klem T, bediend worden. De handbediening is onafhankelijk van de vochtigheidsregelaar en geschiedt, net als bij de versie met timer, met vertraagde uitschakeling.

LET OP: Als de relatieve vochtigheidsgraad in het lokaal hoger dan de ingestelde grenswaarde is, heeft de automatische werking op de handbediening voorrang, en zal het niet mogelijk zijn het apparaat met de schakelaar uit te zetten.

ONDERHOUD EN REINIGING

Voor het uitvoeren van elke willekeurige onderhoud- of reinigingshandeling, de spanning van het apparaat afnemen, door de hoofdschakelaar van het voedingsnet of de specifieke veiligheidsschakelaar van het apparaat uit te schakelen.

GEWONE REINIGING

Het voorpaneel met een vochtige doek reinigen.

SPECIALAAL ONDERHOUD EN REINIGING DOOR BEVOEGD PERSONEEL

- Het voorpaneel demonteren (Fig. 1).
- Het voorpaneel met een sopje of gewoon met water reinigen.
- De eenheid motorhouder - ventilator mag uitsluitend zonder water gereinigd worden, met een droge kwast of doek.
- De elektronische onderdelen behoeven niet gereinigd te worden.
- Zorg ervoor dat de eenheid motorhouder - ventilator tijdens het reinigen niet met enige vloeistof of oplosmiddel in aanraking komt. Mocht dit wel gebeuren, vakkbekwaam personeel raadplegen alvorens het apparaat te sluiten en in werking te zetten.

OPSPOREN VAN STORINGEN OF AFWIJKINGEN

- Wekt de afzuiger niet? Controleren dat het apparaat onder spanning staat.
- Draait de ventilator niet? Controleren dat de draai beweging van de ventilator niet verhinderd wordt.

In elk ander geval vakkbekwaam personeel raadplegen.

INSTRUCTION MANUAL WSTYLE-S

IT IS RECOMMENDED THAT YOU READ THE FOLLOWING INSTRUCTIONS VERY CAREFULLY BEFORE USING THE PRODUCT. THE MANUFACTURER WILL NOT BE HELD RESPONSIBLE AND DECLINES ANY AND ALL LIABILITY FOR DAMAGE CAUSED TO PERSONS OR PROPERTY DUE TO IMPROPER USE WITH REFERENCE TO THE PRECAUTIONS OUTLINED IN THIS MANUAL.

THIS MANUAL MUST ALWAYS BE READILY AVAILABLE

DESCRIPTION AND USE

WSTYLE-S is an axial fan for exhausting directly to the outside or in a short length of ducting, suitable for wall, panel and ceiling installation. For the electrical features, revert to the technical data label stuck on the fan body.

GENERAL PRECAUTIONS

- The manual explains how to install correctly, use and perform maintenance on the product. Following these instructions will ensure that the product will be electrically and mechanically reliable and will extend its service life.
- Do not use this product for any purpose other than that for which it was designed and as illustrated herein.
- After removing the product from the packing, make sure that it has not been damaged. If doubts arise, immediately contact professionally qualified personnel.
- Do not leave packing parts within the reach of children or unskilled people. Do not dump any hazardous parts into the environment (polystyrene, plastic, polypropylene, etc.).
- If the product is dropped or badly knocked, immediately contact qualified personnel (authorised dealer, service centre or manufacturer) to check that the product operates correctly.
- The use of any electrical device requires compliance with some basic rules which are listed below:
 - do not touch the device with moist or wet parts of the body (hands, feet).
 - do not allow the product to be operated by children or unskilled people.
- Connect the product to the mains electricity supply or electrical outlet only if:
 - your electrical voltage and frequency corresponds to those shown on the rating plate.
 - the capacity of your electricity supply is sufficiently powerful to operate the product at its maximum power.
 If not, contact professionally qualified personnel.
- Before carrying out any maintenance or cleaning, switch off the product and disconnect it from the mains electricity supply.

- If a fault, malfunction or anomaly of any type occurs, make the device inoperative (by turning off the switch and by disconnecting it from the mains electricity supply) and immediately contact qualified personnel.
Always request original spare parts to effect any repairs.
- If the product needs to be removed, turn off the main network circuit-breaker and then disconnect the device from that network.
Place the device in a safe location far from children and/or unskilled people.
- The electricity system to which the product is connected must comply with the current standards regarding electrical systems (IEC 64, CENELEC 384) for the parts concerning the application of our devices.

SPECIAL PRECAUTIONS

- The product is professionally manufactured and complies with the current standards regarding electrical equipment.
- The product conforms with the EEC directive EMC 89/336 concerning the suppression of radio interference and electromagnetic compatibility.
- Do not use the product at an ambient temperature greater than 40°C (104°F).
- Do not allow the product to be exposed to atmospheric agents (rain, sun, snow, etc.).
- Possible product applications are indicated in the attached illustrations.
- Do not place the device or relative parts in water or liquids, except where indicated in the cleaning and maintenance section.
- When cleaning or performing routine maintenance, check the condition of the device.
- To avoid the risk of fire, do not use the product in the presence of inflammable substances or vapours such as alcohol, insecticides, gasoline, etc.
- The air or fumes being extracted must be clean and free from greasy particles, soot, chemical and corrosive agents, inflammable or explosive mixes (If these substances are treated, contact an authorised dealer to consult the specific range of explosion-proof products).
- **The device must be installed by professionally qualified personnel.**
- The product must be connected to the electricity supply by means of a double-pole switch with a minimum contact opening distance higher than 3 mm.
- To ensure optimum operation, do not block the air intake and delivery vents.
- For devices operating in ducts, make sure that the duct is not blocked.
- For optimum operation, ensure that the product is installed at a minimum height of 2.30 m above the ground.
- The room where the device is located must be adequately ventilated to ensure correct operation.
- If the device is sited in a room containing a fuel burning appliance, the installer must ensure that air replacement is adequate both for the device and the fuel burning appliance (UNI CIG 7129).
- The device should not be used as an activator for water heaters, stoves, etc.
- The device must not exhaust into ducts designed to evacuate fumes coming from the combustion in stoves or other combustion-powered devices.
- The device must exhaust directly to the outside or have a single duct (for its exclusive use).

INSTALLATION

- Please refer to Fig. 1 for installation instructions.
- The type of cable to be used is shown in Fig. 4.
- The main supply cable can be inserted through the pre-set hole (Fig. 2) on the rear part of the fan or from the pre-set hole on the upper part of the front cover (Fig. 3). In this case the cable grommet must be used (Fig. 1 - part 6).

OPERATION

Standard version: this fan is operated by means of a control switch (see wiring diagram Fig. 6a).

Timer version: Please refer to Fig. 5a for adjustment of the timer. Turn the trimmer towards the “+” sign for a longer over-run period and for a shorter over-run period, turn towards the “-” sign. These models can either be wired via a LIGHT SWITCH (Fig. 6b), or via a REMOTE (ILLUMINATED) SWITCH (Fig. 6c). In both instances the fans will start to operate when the light or remote switch is switched on, and will continue to run via the timer for the pre-set overrun time after the fan is switched off.

Version with timer and humidistat: Please refer to Fig. 5b for adjusting the humidistat and/or timer (adjust the timer as described above); to adjust the sensitivity of the humidistat turn the trimmer marked “Hy%” towards the higher number to make it less sensitive to the level of humidity.

This fan incorporates an adjustable humidistat which is sensitive to the level of moisture (relative humidity) in the air. The fan operates automatically when the humidity reaches the pre-set level. The fan will continue to operate until it has removed the moisture from the air. The fan can also be operated by the remote switch or light switch independently of how much moisture there is in the air (Fig. 5 and 6). When the fan is switched off, it will continue to run until either any humidity in the air has fallen beneath the pre-set level, and the timer has completed the over-run period. (**Note:** if you wish to run the fan **only** via the humidistat, connect terminals “L” and “N” only).

WARNING : If the level of relative humidity in the room is superior to the pre-set one , the automatic running has the priority on the manual one. Therefore, it will not be possible to switch off the fan through the switch.

MAINTENANCE AND CLEANING

Before carrying out any maintenance or cleaning operations, disconnect the mains electrical supply.

ORDINARY MAINTENANCE AND CLEANING

Clean the front cover and the external shutters with a cloth.

MAINTENANCE AND CLEANING CARRIED OUT BY A QUALIFIED PERSON

- Remove the front cover (Fig. 1) and clean with a mild detergent or water.
- The motor-fan assembly should be cleaned with a dry brush or dry cloth. Ensure that it does not come into contact with any kind of liquid or solvent. If this should accidentally occur, contact a qualified technician before re-assembling the fan.
- Electrical parts cannot be cleaned.

TROUBLE SHOOTING

1. If the product is not working - check to see that the electrical connection has been properly made and that there is an electricity supply coming to the fan.
2. If the fan blade is no running - check to see that there is no impediment blocking it..

For any other problems, please contact a qualified technician.



WALLAIR HANDEL GMBH & CO. KG
BAHNHOF 5, 53945 BLANKENHEIM-WALD - GERMANIA
Tel 0049244995070 Fax 00492449950710

