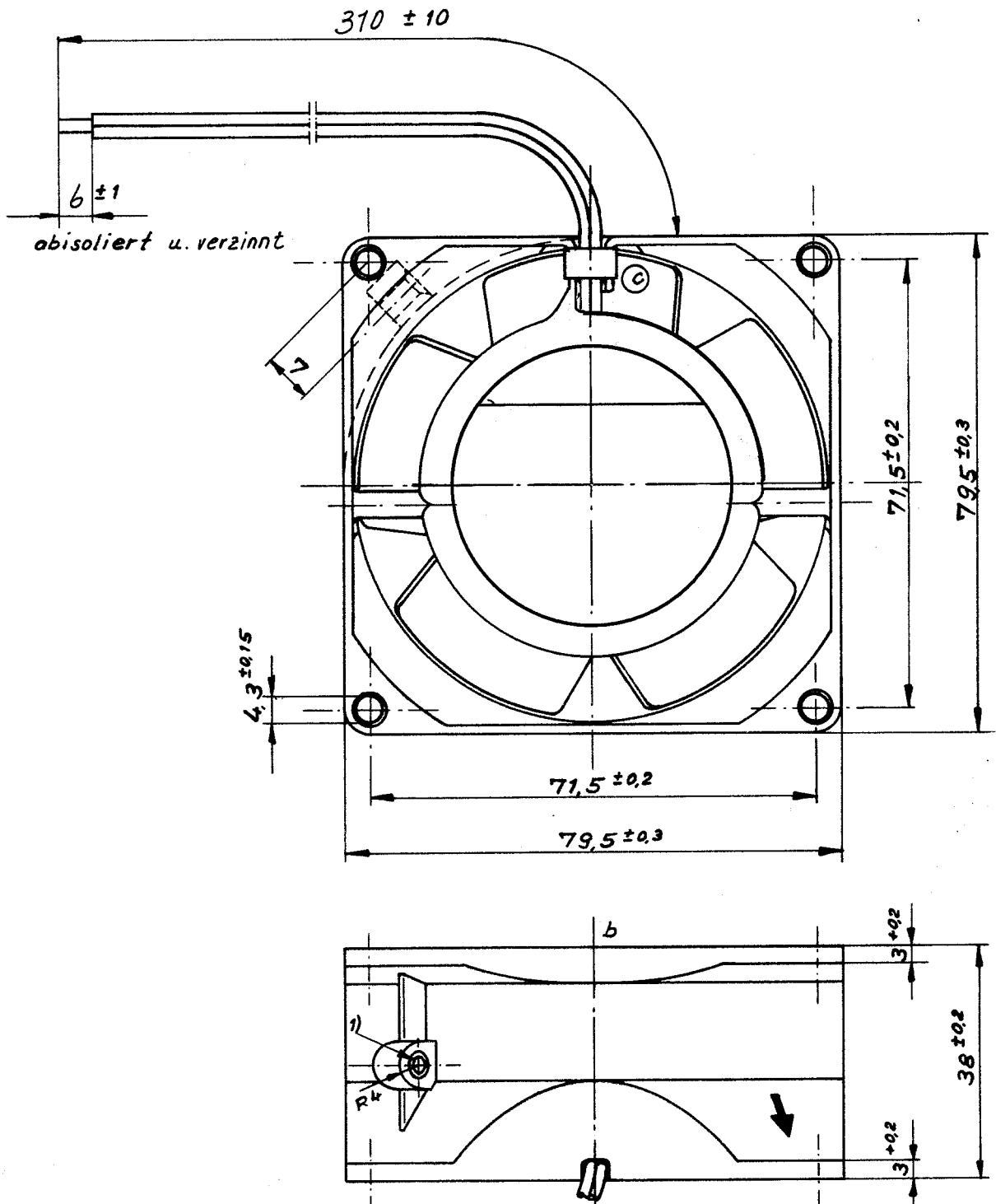


Für diese Zeichnung gelten die Bestimmungen über den Schutz für Urheberrecht



1) für Gewinde M4 oder 8-32 UNC
 Axialspiel : mit Feder abgeglichen
 *) Axialspiel : 0,1 - 0,6

084-
 210-
 232-
 240-
 235-
 516/
 319X

		Freimaßtoleranzen		gilt für		9244014462 8880N-462 *)			
						9244014207 8500N			
						9244014208 8550N			
						9244014215 8500DP		9244014467	8550N-467
		83	Tag	Name		Axiallüfter			Maßstab
		Bearb.	8.3.	Fr.					1:1
		Gepr.	14.3.						
		Norm.							
e	Ergänzung	01.09.97	mi.			924 4014 207 B1.2			Auftr.-Nr.
d	Ergänzung	10.4.97	mi.						
C	714360/93	16.12.93	ks.						
b	AM 101/82	12.3.	Fr.						
Ausgabe		Änderung	Tag	Name		PAPST-MOTOREN KG St. Georgen / Schwarzw.		Ers. für Zchnng.: 924 4014 207 3L.2 v. 8.6.79	