

4650 N

AC-Axiallüfter



ebm-papst St. Georgen GmbH & Co. KG

Hermann-Papst-Straße 1

78112 St. Georgen

Phone: +49 7724 81-0

Fax: +49 7724 81-1309

www.ebmpapst.com

info2@de.ebmpapst.com

Nenndaten

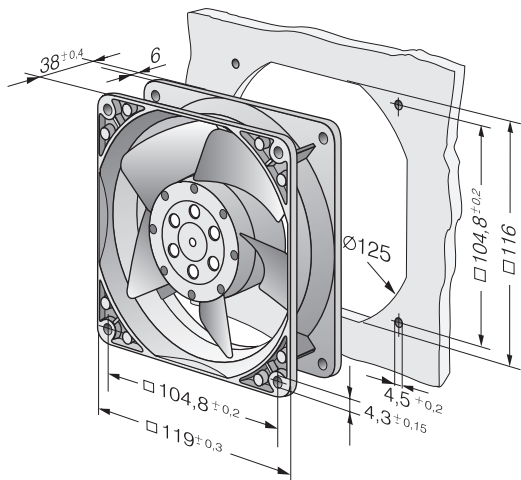
Typ	4650 N	
Nennspannung	[VAC]	230
Frequenz	[Hz]	50
Drehzahl	[min ⁻¹]	2650
Leistungsaufnahme	[W]	19,0
Min. Umgebungstemperatur	[°C]	-10
Max. Umgebungstemperatur	[°C]	55
Volumenstrom	[m ³ /h]	160
Schalleistungspegel	[B]	5,4
Schalldruckpegel	[dB(A)]	46

mb = max. Belastung · mw = max. Wirkungsgrad · fb = freiblasend · kv = Kundenvorgabe · kg = Kundengerät
Änderungen vorbehalten

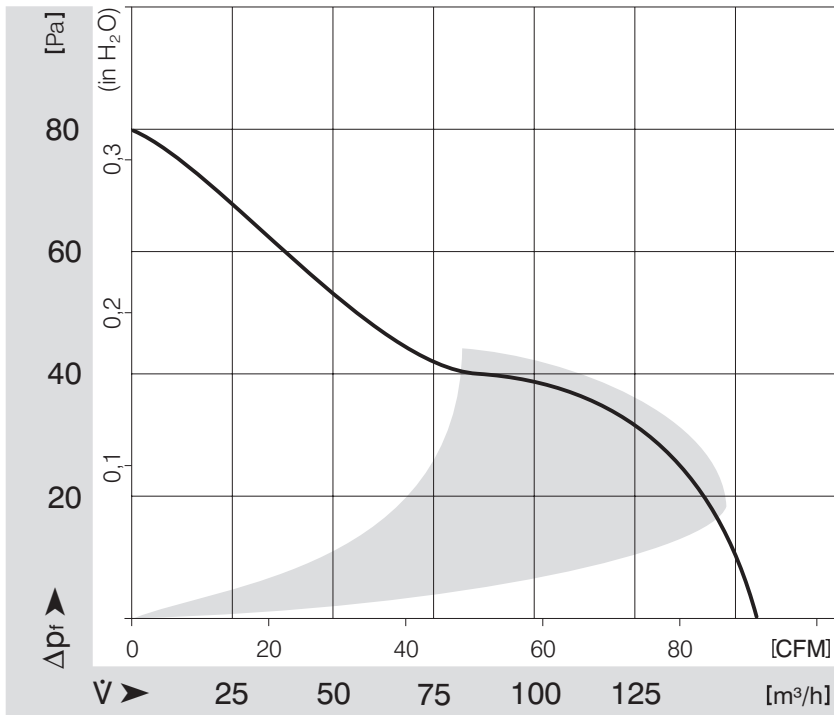
Technische Beschreibung

Abmessungen	119 x 119 x 38 mm
Allgemeine Beschreibung	Wechselspannungslüfter mit Außenläufer-Spaltpolmotor.
Anschlussleitung	2 Flachstecker 3,0 x 0,5 mm. Gehäuse mit Erdungsösen mit Gewinde M4 und UNC.
Drehrichtung	Rechts, auf Rotor gesehen
Förderrichtung	Über Stege saugend
Lagerung	Sintec - Gleitlagersystem
Lebensdauer L10 bei 40 °C	37500 h
Lebensdauer L10 bei max. Temperatur	27500 h
Masse	0.550 kg
Material Gehäuse	Metall
Material Laufrad	Metall
Motorschutz	Geschützt gegen Überlastung durch Impedanzschutz
Option	Varianten mit verstärkten Montageflanschen und frei ausgeführten Einzellitzen lieferbar.
Zulassung	VDE, CSA, UL, CE

Produktzeichnung

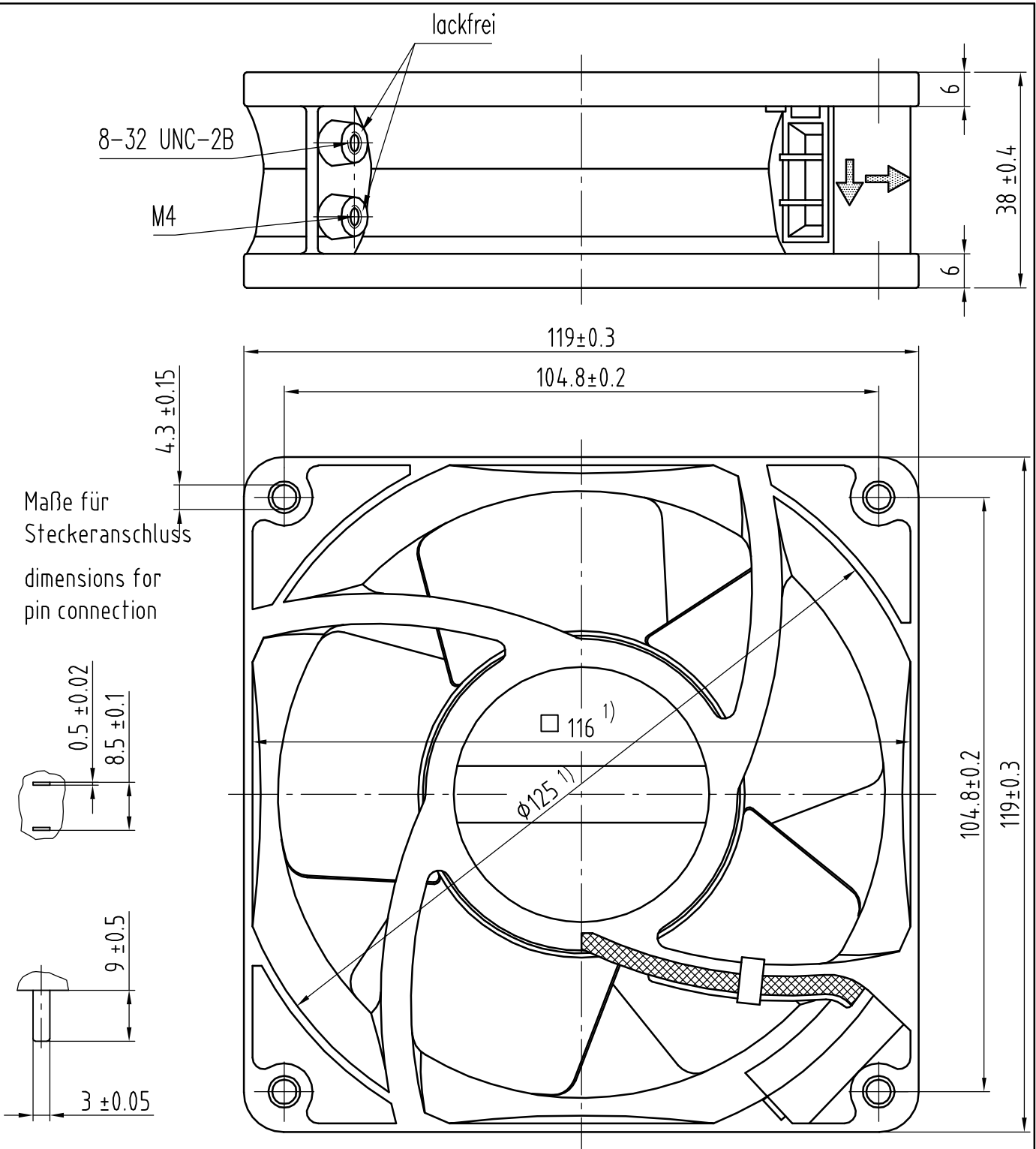


Kennlinien: Luftleistung



Copying of this document, and giving it to others and the use or communication of the contents thereof, are forbidden without express authority. Offenders are liable to the payment of damages. All rights are reserved in the event of the grant of a patent or the registration of a utility model or design.

Schutzvermerk nach DIN ISO 16016 beachten/
Refer to protection notice DIN ISO 16016!



1) Maße für Montagewand

1) dimensions for assembly wall

Axialspiel bei

axial clearance by

- Kugellagerung (K): 0 (mit Federausgleich)
- Gleitlagerung (G): 0.1 - 0.6

- ball bearing (K): 0 (with spring compensation)
- sleeve bearing (G): 0.1 - 0.6

FR	00000120157	2009	ebmpapst	Werkstoff/Material:	Volumen/Volume (mm ³):
SAP-Status/State	Aend.-Nr./Change-No.	AutoCAD-System-Version	CAD-Umgebung/ CAD-Environment		Gewicht/Mass (g):
		Datum/Date		Name/Name	
		Bearb./Drawn	10.02.2012	LAUFER	
Tolerierung/Tolerances:		Gepr./Checked	10.03.2012	KOLETZKI	
		Freig./Released	10.03.2012	KOLETZKI	
Allgemeintoleranzen/Gen. tolerances: DIN ISO 2768-mK-E				Artikel/Title	
				Axiallüfter axial compact fan	
		Zchg.-Nr./ Drawing.-No.:		Ers.f.Zchg./Replaces:	
		9244014116		GL.NR.V.24.02.76	
		Dokumenttyp/Type of Document	Teildokument (Blatt/Page)	Index/Index	Format/Size
		C2D	002	D	A4
		Massstab/scale		1:1	
ebm-papst St. Georgen GmbH & Co. KG					