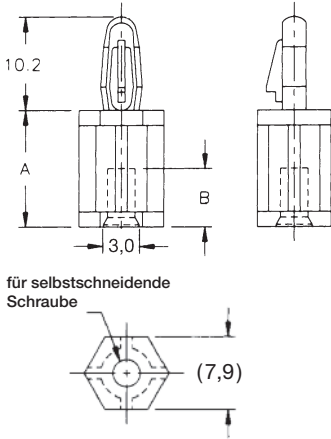
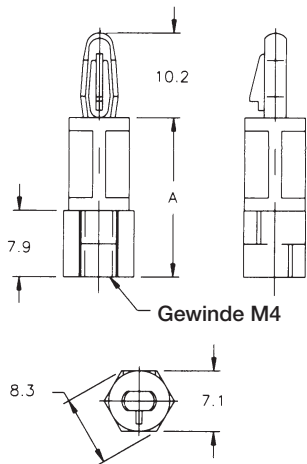


Abstandshalter

Material: PA 6.6 (RMS-01)
Farbe: natur



Artikel-Nr.	Maße A	B	Materialstärke Leiterplatte	Bohrloch- ϕ Leiterplatte	MOQ Stück
TCBS-4-01	6,4	5,2	1,6	4,0	100
TCBS-6-01	9,5	5,2	1,6	4,0	100
TCBS-8-01	12,7	5,2	1,6	4,0	100
TCBS-10-01	15,9	7,9	1,6	4,0	100
TCBS-12-01	19,1	7,9	1,6	4,0	100
TCBS-14-01	22,2	7,9	1,6	4,0	100
TCBS-16-01	25,4	7,9	1,6	4,0	100
TCBS-18-01	28,6	7,9	1,6	4,0	100
TCBS-20-01	31,8	7,9	1,6	4,0	100
TCBS-22,5-01	35,7	7,9	1,6	4,0	100

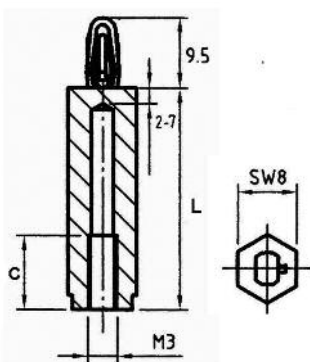


Artikel-Nr.	Maße A	Materialstärke Leiterplatte	Bohrloch- ϕ Leiterplatte	Gewinde	MOQ Stück
LCBS-TF-M4-6-01	9,5	1,6	4,0	M4	1000
LCBS-TF-M4-8-01	12,7	1,6	4,0	M4	1000
LCBS-TF-M4-10-01	15,9	1,6	4,0	M4	1000
LCBS-TF-M4-12-01	19,1	1,6	4,0	M4	1000
LCBS-TF-M4-14-01	22,2	1,6	4,0	M4	1000
LCBS-TF-M4-16-01	25,4	1,6	4,0	M4	1000

Abstandshalter

NEU

Material: PA6.6
Temperatur: bis ca. 110 °C
Farbe: schwarz



Artikel-Nr.	Maße L*)	C	Materialstärke Leiterplatte	Bohrloch- ϕ Leiterplatte	Gewinde	MOQ Stück
449.06.05	5,0	3,0	1,6	4,0	M3	100
449.06.06	6,0	4,0	1,6	4,0	M3	100
449.06.07	7,0	5,0	1,6	4,0	M3	100
449.06.08	8,0	6,0	1,6	4,0	M3	100
449.06.09	9,0	7,0	1,6	4,0	M3	100
449.06.10	10,0	8,0	1,6	4,0	M3	100
449.06.11	11,0	9,0	1,6	4,0	M3	100
449.06. ... (Länge/L)**)	12 - 61	10,0	1,6	4,0	M3	100

*) Toleranz +/- 0,1 mm **) L in mm Stafflung