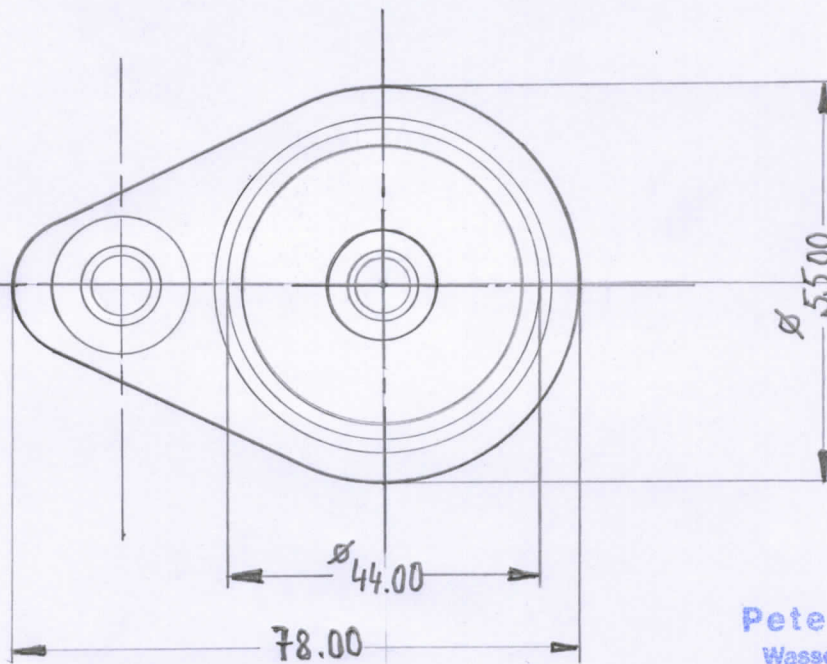
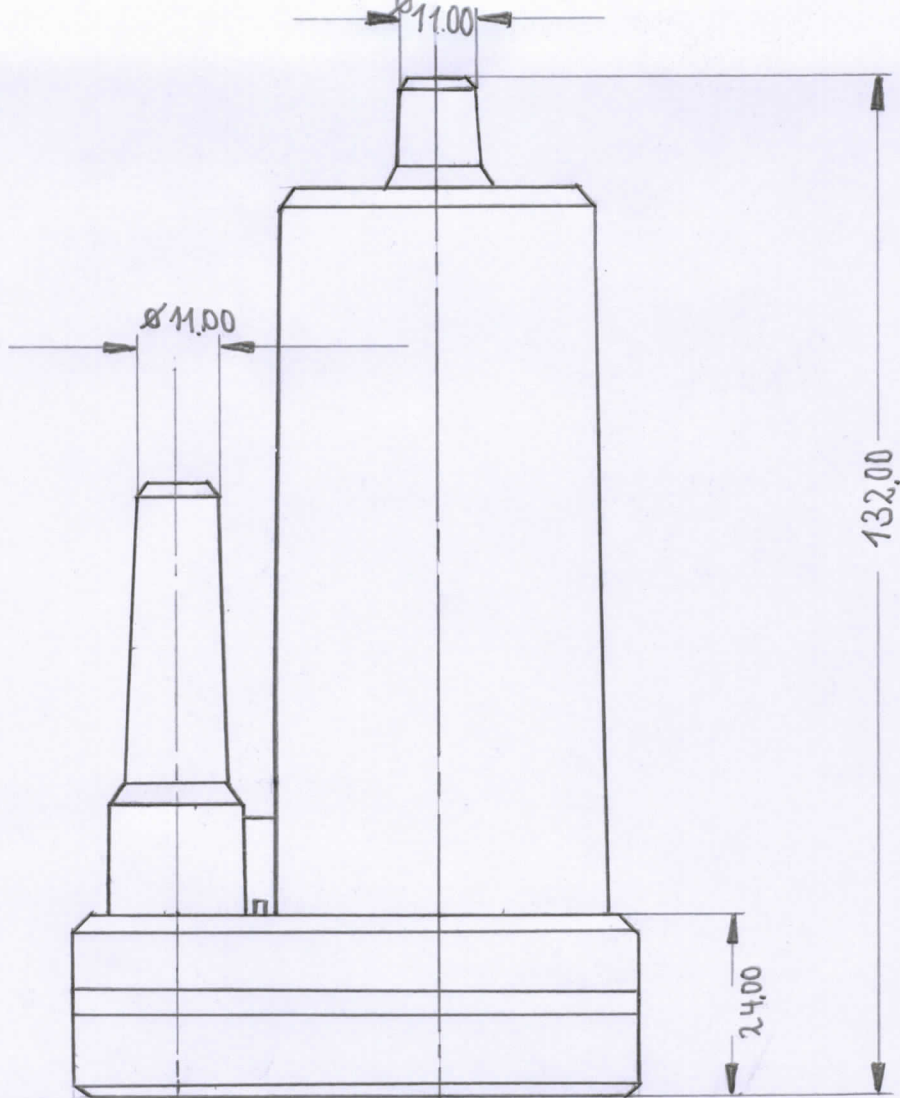


Pumpe 088



Peter Barwig
Wasserversorgung
An der Fliede
34385 Bad Karlshafen
Telefon 05672/2310