

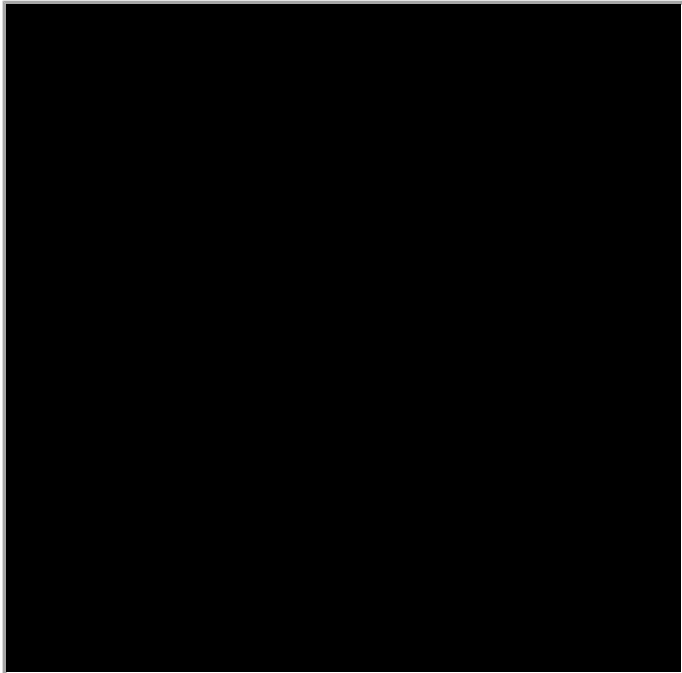
Datenblatt | Artikelnummer: 713-1416/116-000/997-409

THR-Stiftleiste, 2-reihig; Lötstift 0,8 x 0,8 mm; gerade; 100%

FEHLSTECKGESCHÜTZT; Trennhilfe; im Gurt; Rastermaß 3,5 mm; 2 x 16-polig



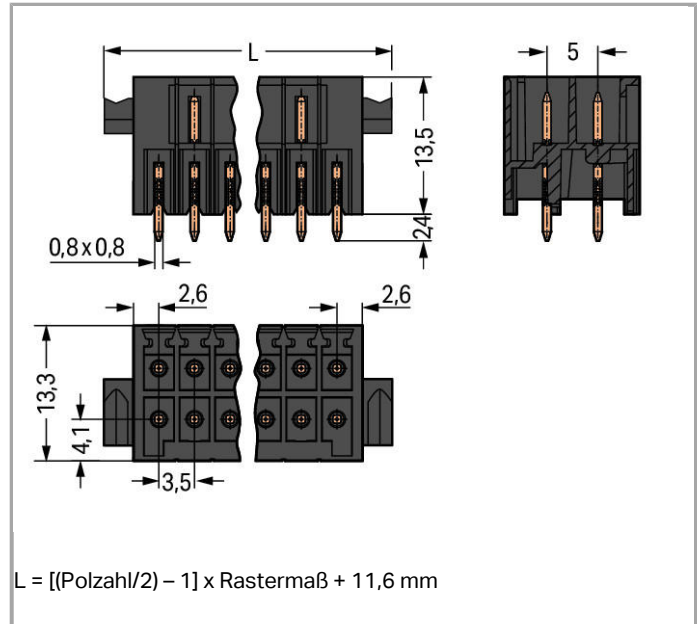
www.wago.com/713-1416/116-000/997-409

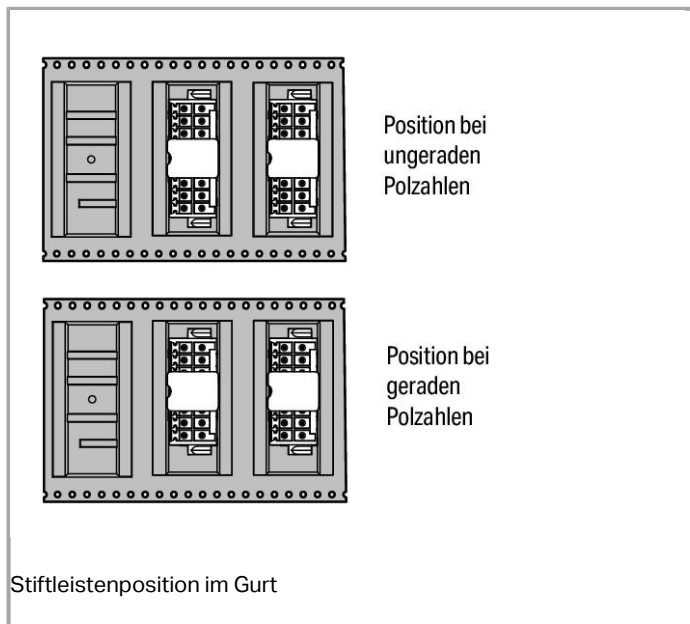
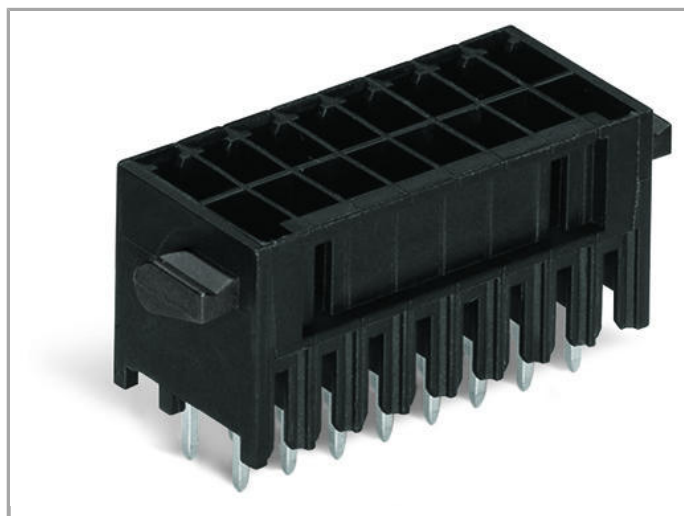
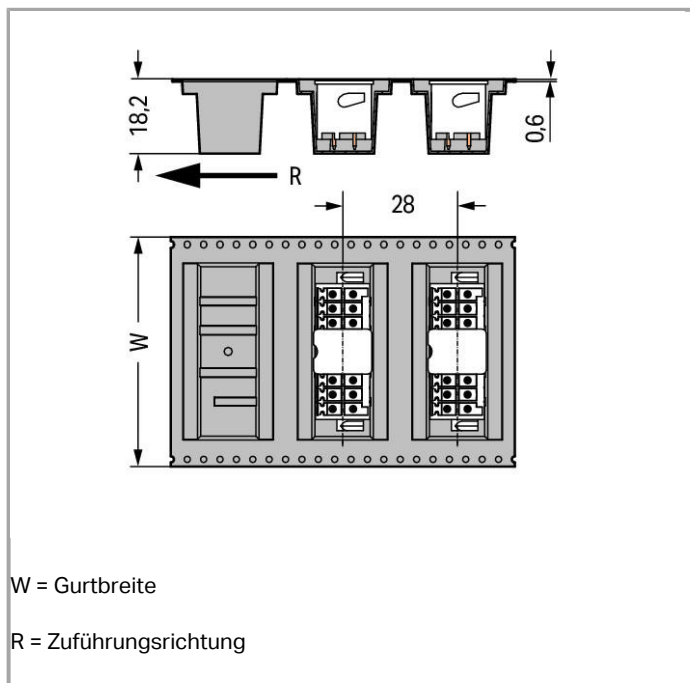


RoHS 
Compliant

BOMcheck.net

Farbe: 





Artikelbeschreibung

- THR-Stiftleisten zur Verarbeitung im „Reflow“-Lötprozess in der SMT-Fertigung
- „Tape-and-Reel“-Verpackungen für die automatische Bestückung der Komponenten auf die Leiterplatte
- Separate Kammern im Stiftgehäuse schützen die Pins optimal gegen Beschädigung im ungesteckten Zustand und sorgen für Fingersicherheit
- 100 % fehlsteckgeschützt/kodierbar

Weitere Varianten können über den WAGO Vertrieb angefragt oder ggfs. unter <https://configurator.wago.com> konfiguriert werden: Andere Lötstiftlängen, Andere Polzahlen, Vergoldete bzw. partiell vergoldete Kontaktoberflächen

Daten

Elektrische Daten

Bemessungsdaten gemäß IEC/EN 60664-1

Bemessungsspannung (III / 3)	80 V
Bemessungsstoßspannung (III / 3)	2.5 kV
Bemessungsspannung (III / 2)	160 V
Bemessungsstoßspannung (III / 2)	2.5 kV
Bemessungsspannung (II / 2)	250 V
Bemessungsstoßspannung (II / 2)	2.5 kV
Bemessungsstrom	10 A
Legende Bemessungsdaten	(III / 2) \triangleq Überspannungskategorie III / Verschmutzungsgrad 2

Bemessungsdaten gemäß UL 1059

Bemessungsspannung UL (Use Group B)	150 V
Bemessungsstrom UL (Use Group B)	10 A
Bemessungsspannung UL (Use Group C)	50 V
Bemessungsstrom UL (Use Group C)	10 A

Bemessungsdaten gemäß CSA

Bemessungsspannung CSA (Use Group B)	150 V
Bemessungsstrom CSA (Use Group B)	12 A

Anschlussdaten

Polzahl	32
Gesamte Anzahl der Potentiale	3
Anzahl der Ebenen	2

Geometrische Daten

Rastermaß	3,5 mm (0.138 inch)
Breite	64,1 mm / 2.524 inch
Höhe	15,9 mm / 0.626 inch
Höhe ab Oberfläche	13,5 mm / 0.531 inch
Tiefe	13,3 mm / 0.524 inch
Lötstiftlänge	2.4 mm
Lötstiftabmessungen	0,8 x 0,8 mm
Durchmesser metallisiertes Loch (THR)	1,3 (+0,1) mm
Spulendurchmesser der Gurtverpackung	330 mm

Gurtbreite	88 mm
------------	-------

Steckverbindung

Kontaktausführung im Steckverbinderbereich	Stiftleiste/Stecker
Steckverbinder Anschlusstyp	für Platine
Fehlsteckschutz	ja
Steckrichtung zur Leiterplatte	90°
Verriegelung der Steckverbindung	Verriegelungshebel

Leiterplattenkontaktierung

Leiterplattenkontaktierung	THR
Lötstifanordnung	über die gesamte Stiftleiste in Reihe
Anzahl der Lötstifte pro Potential	1

Werkstoffdaten

Farbe	schwarz
Isolierstoffgruppe	I
Isolierwerkstoff	Polyphthalamid (PPA GF)
Brennbarkeitsklasse gemäß UL 94	V0
Kontaktwerkstoff	Elektrolytkupfer (Ecu)
Kontaktoberfläche	verzinkt
Gewicht	8.082 g

Umgebungsbedingungen

Grenztemperaturbereich	-60 ... +100 °C
------------------------	-----------------

Kaufmännische Daten

Verpackungsart	Beutel
Ursprungsland	DE
GTIN	4050821308980
Zolltarifnummer	85366990990
eCl@ss 9.0	27-44-04-02
eCl@ss 8.0	27-44-04-02
ETIM 6.0	EC002637
ETIM 5.0	EC002637

Zulassungen / Zertifikate

UL-Zulassungen

Logo	Zulassung	Zertifikatsname
	UR	E45172



Underwriters Laboratories Inc.

Passende Produkte

Kodierung



Art-Nr.: 714-101
Kodierelement

www.wago.com/714-101

Downloads

smartDATA

Leiterplatten Bibliotheken

DesignSpark Bibliothek für WAGO-Leiterplattensteckverbinder (Multi Connection Systems) Kompatibel ab DesignSpark PCB Version 4.x	2.1 Oct 6, 2014	ZIP 6,1 MB	Download
EAGLE Bibliothek für WAGO-Leiterplattensteckverbinder (Multi Connection Systems) Kompatibel ab EAGLE PCB Design Software Version 6.x	2.1 Nov 17, 2017	ZIP 6,2 MB	Download
TARGET Bibliothek für WAGO-Leiterplattensteckverbinder (Multi Connection Systems) Kompatibel ab TARGET PCB Design Software Version 17.x	1.1.0 Oct 6, 2014	ZIP 7,4 MB	Download

Änderungen vorbehalten.

WAGO Kontakttechnik GmbH & Co. KG
Hansastr. 27
32423 Minden
Telefon: +49571 887-0
E-Mail: info.de@wago.com | Web: www.wago.com

Haben Sie Fragen zu unseren Produkten?
Wir stehen Ihnen telefonisch unter +49 (571) 887-44222 gern zur Verfügung.